

# ASENNUSOHJEITA



**Versio 8.1**  
**päivitetty 141212**

**[www.selega.com](http://www.selega.com)**

**Selega Tuote Oy**

# Keskuksen ja sen ohaislaitteiden asentamisessa tarvittavia ohjeita ja kaavioita

Yleisiä asentamiseen ja sen turvallisuuteen liittyviä asioita  
Keskuksen ohjauspiirikaavio

## **A: Kevyen kotiautomaation ja turvatekniikan kytkennät**

- A1 TOP-painikkeet
- A2 Palovaroittimet 230V (yleinen ohje)
- A3 Palovaroittimet 230V (FSM-tuotesarja, langattomat lisävarusteet)
- A4 Ohjausjohto (24V) alajakokeskuksille
- A5 Sireenit
- A6 Valotasosensori ulos
- A7 Lukot ja ovikytkimet
- A8 Koodikytkin
- A9 Liikesensorit
- A10 Vuotoilmaisin

## **B: Sisävalaistuksen keskitetty ohjaus**

- B1 Valoryhmien ja heikkovirtaohjauspainikkeiden kytkennät
- B2 Merkkivalollinen painike terassivalolle (Impressivo -sarjaa)
- B3 Merkkivalollinen painike terassivalolle (Elko -sarjaa)
- B4 Läsnaolotunnistin, esim wc- ja kph -tiloihin
- B5 Triac -himmennin, esim Eltako ja Schneider
- B6 1-10V -himmennin, esim Eltako ja Schneider

## Keskuksen asentamisessa huomioitavia asioita

Lue ohjeet huolellisesti.

3SET-moduulin keskitettyihin ohjaustulohin (kaikki OFF, osa OFF, perusvalo ON) ei saa kytkeä jännitettä.

3SET-moduulin painiketulohin (asennusohjeessa PB I, PB II ja PB III) ei saa kytkeä jännitettä.

Tee ennen käyttöönottoa ns jälkikiristys kaikille ruuviliittimille.  
(3SET-moduulien ruuviliittimissä ei tarvita suurta voimaa)

Varmista ennen käyttöönottoa erityisesti nollajohdon liitokset.

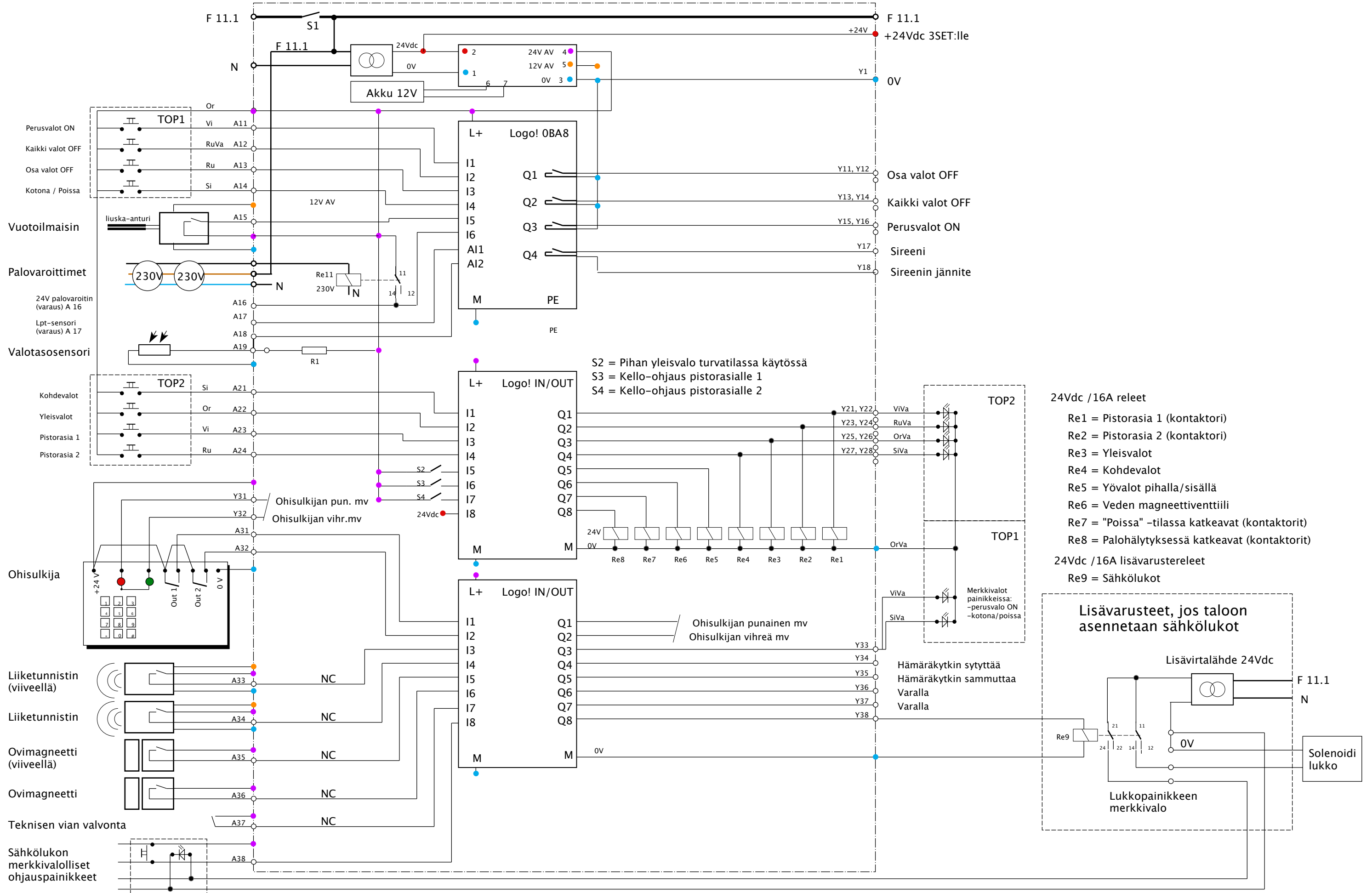
Älä ota käyttöön keskeneräisiä asennuksia.

Huolehdi dokumenttien päivittämisestä ja luovuttamisesta tilaajalle.

Keskuksen tuotetakuu alkaa toimituspäivästä.

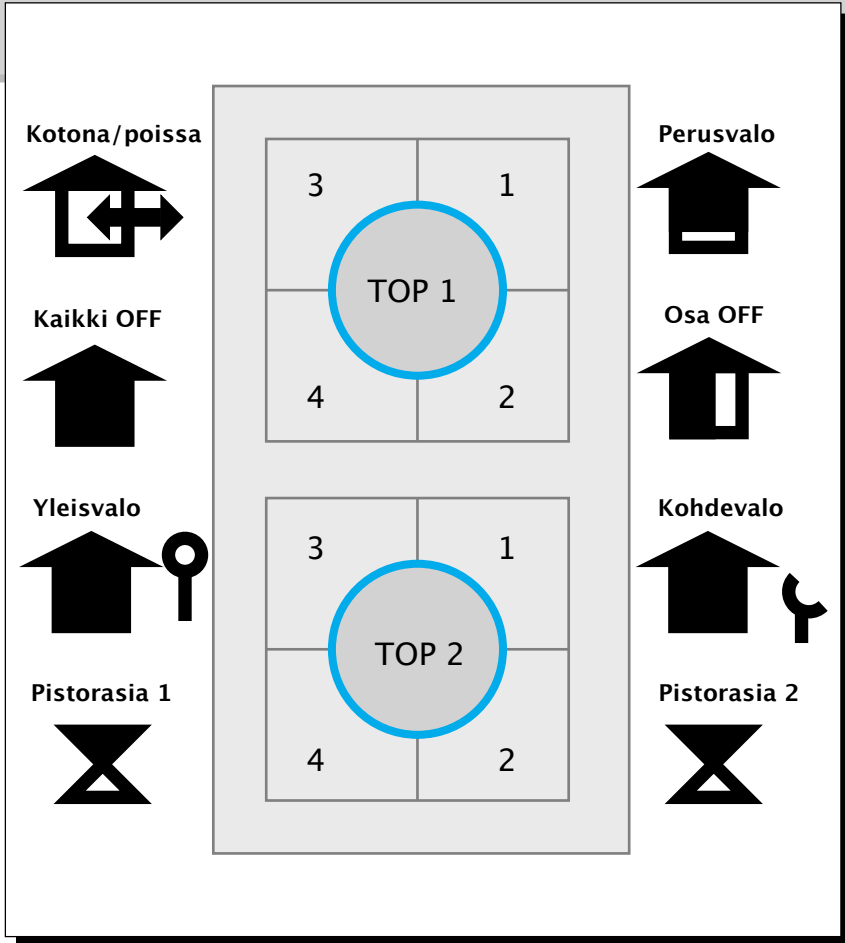
Keskuksen tuotetakuu on voimassa vain, jos ohjeita on noudatettu ja asennuksen on suorittanut asennusoikeudet omaava henkilö.

Keskus on testattu ja dokumentoitu valmistajan toimesta ennen toimittamista. Kaikista keskuksen tehdyistä muutoksista tämän jälkeen on vastuussa muutosten tekijä.

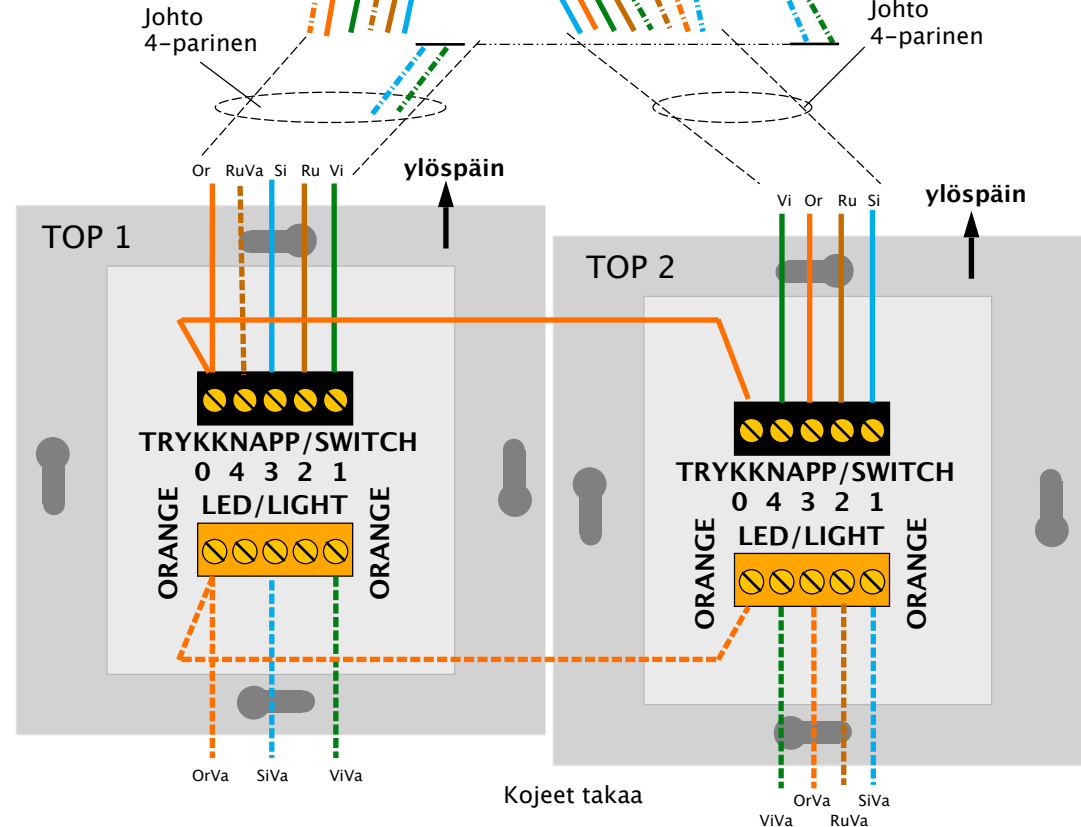
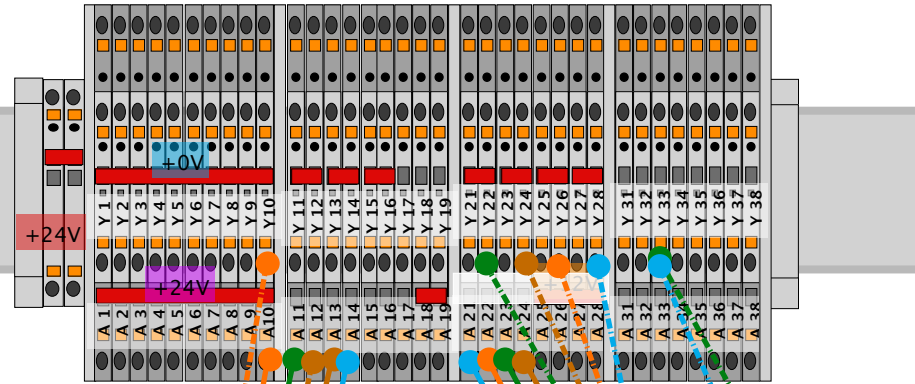


TOP-painikkeille asennetaan kaksoiskojerasia pystyasentoon tai kaksi kojerasia kiinni toisiinsa päällekin.  
Johto keskukselta 2 x 4-parinen datakaapeli.  
Symbolilevy on mahdollista asentaa joko alumiinipinta tai valkoinen pinta päälle päin.

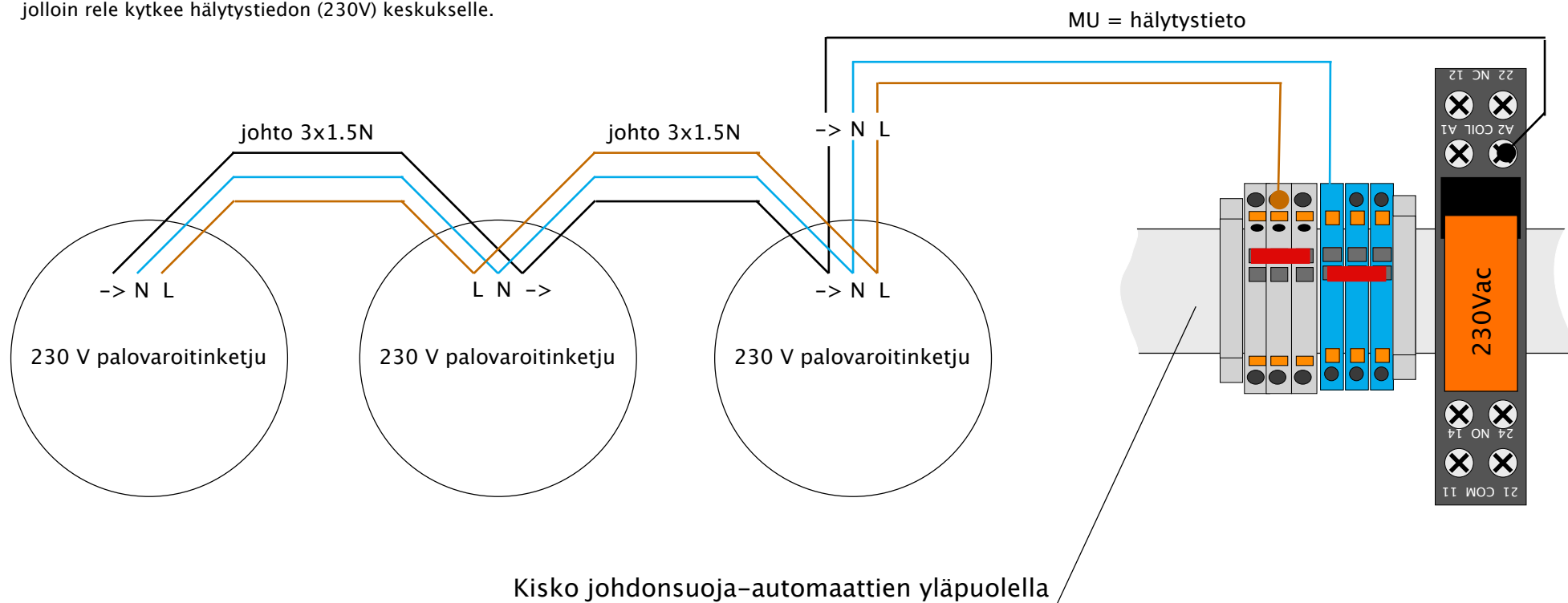
Selega tuote nro 5273 valkoinen koje  
Selega tuote nro 5274 alumiinin harmaa koje  
Selega tuote nro 5275 mattamusta koje



Kojeet edestä



Tässä on esitetty kytkennän periaate. Noudata käytännössä paloilmäisimen omia ohjeita.  
Ketjun ensimmäinen ilmaisin asennetaan mahdollisesti relekannan avulla,  
jolloin rele kytkee hälytystiedon (230V) keskukselle.

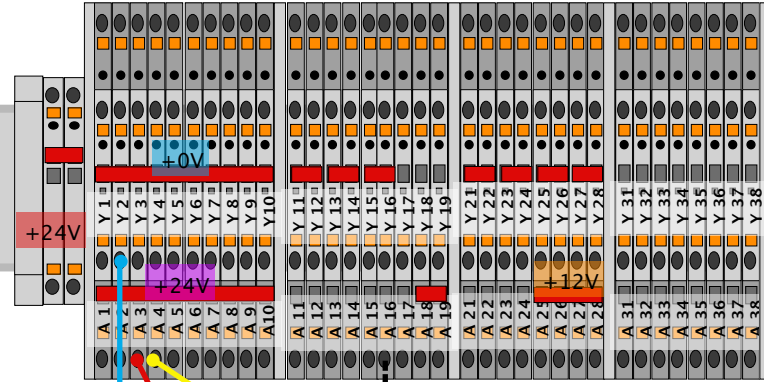


Poista Re11:ltä tulevat ohjausjohdot



Lisävaruste:  
**KÄYTTÖLAITE**  
EI 450  
Sstl 71 379 40

Käyttöjännite 230V  
samalla tavalla  
kuin sivulla A2,  
mutta ei hälytystietoa.



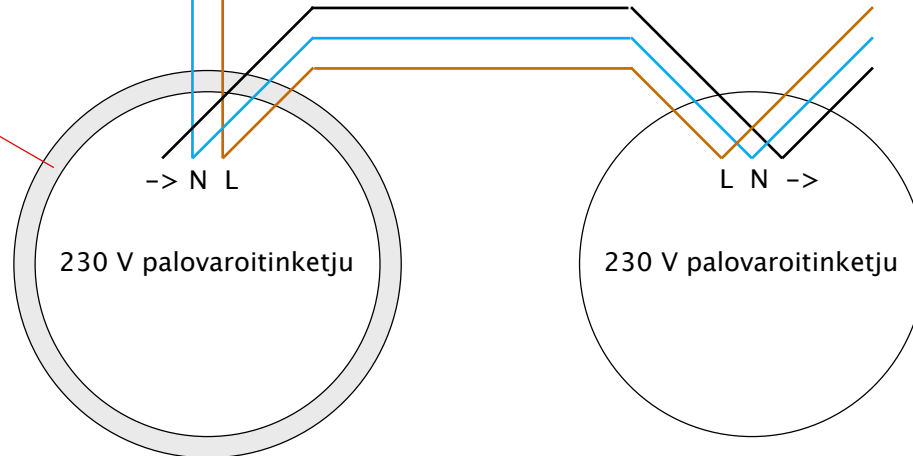
0V +24V  
Lisävaruste:  
**PALOVAROITINRELE**  
EI 413  
Sstl 71 378 97



Palovaroittimen hybridi-  
asennuskanta:  
EI 168  
Sstl 71 376 67  
Asennetaan ketjun  
ensimmäisen  
varoittimen oman  
asennuskannan tilalle

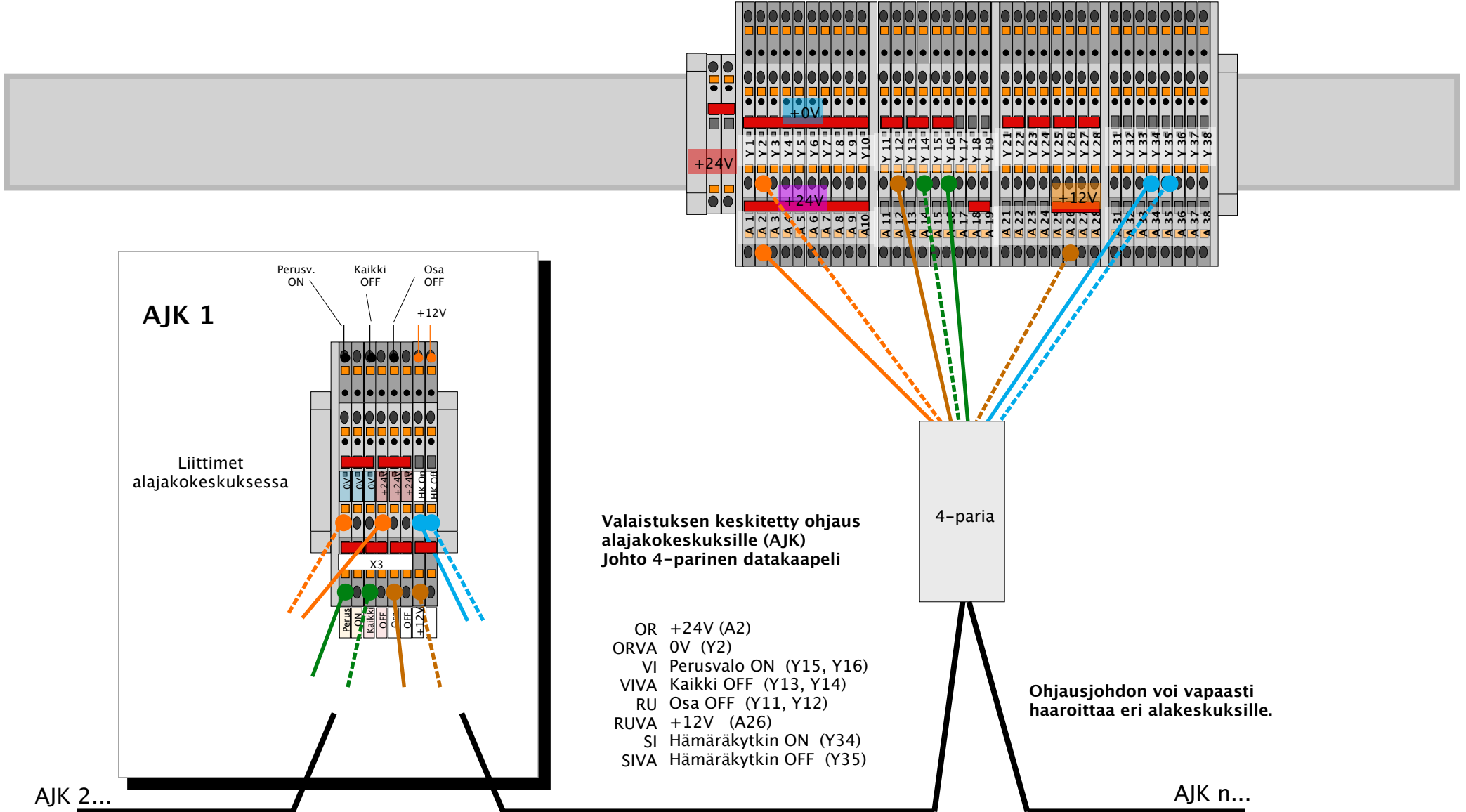


johdo 3x1.5N



Palovaroitinketju  
EI 161 Sstl 71 376 64 ioni  
EI 164 Sstl 71 376 65 lämpö  
EI 166 Sstl 71 376 66 opt

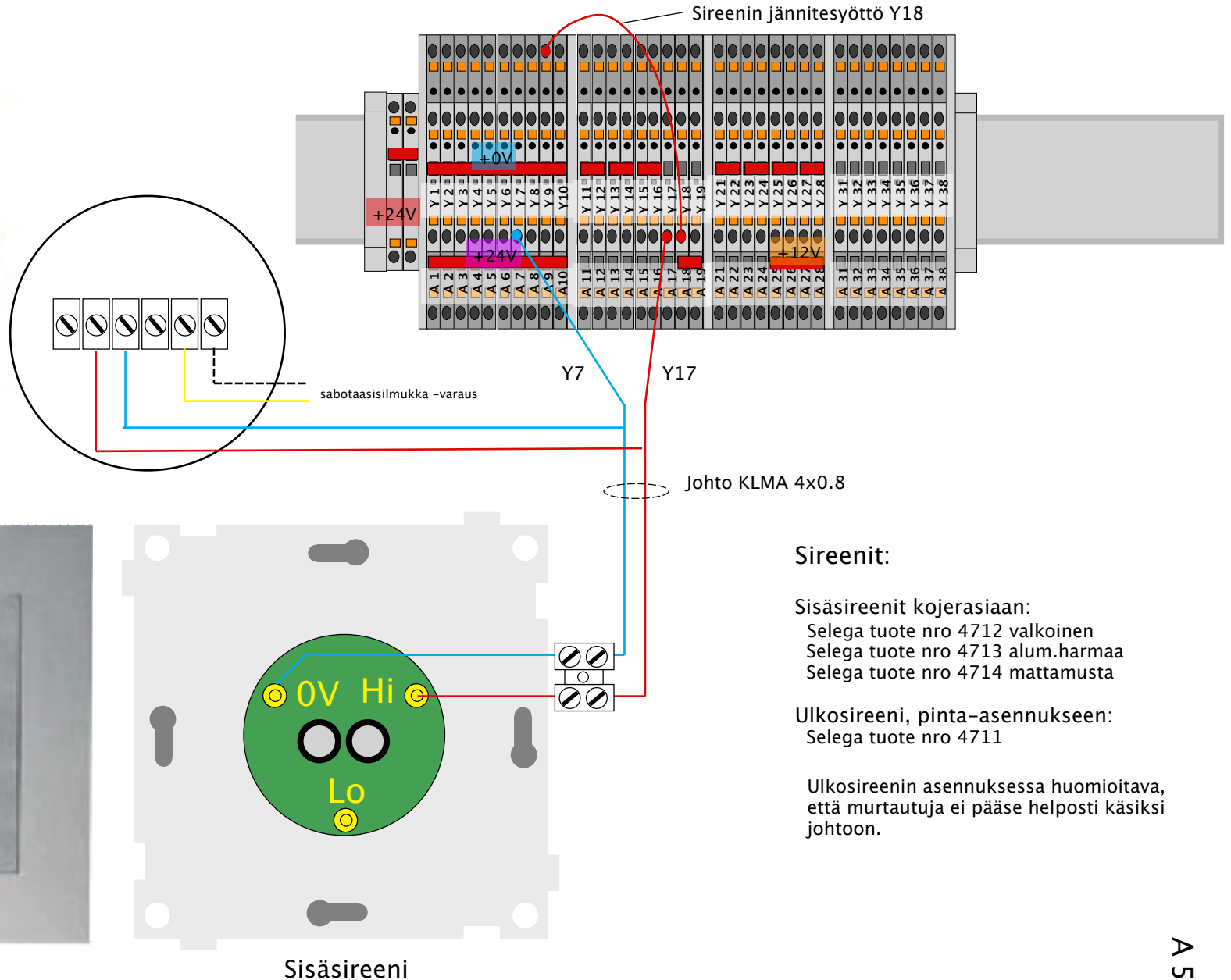


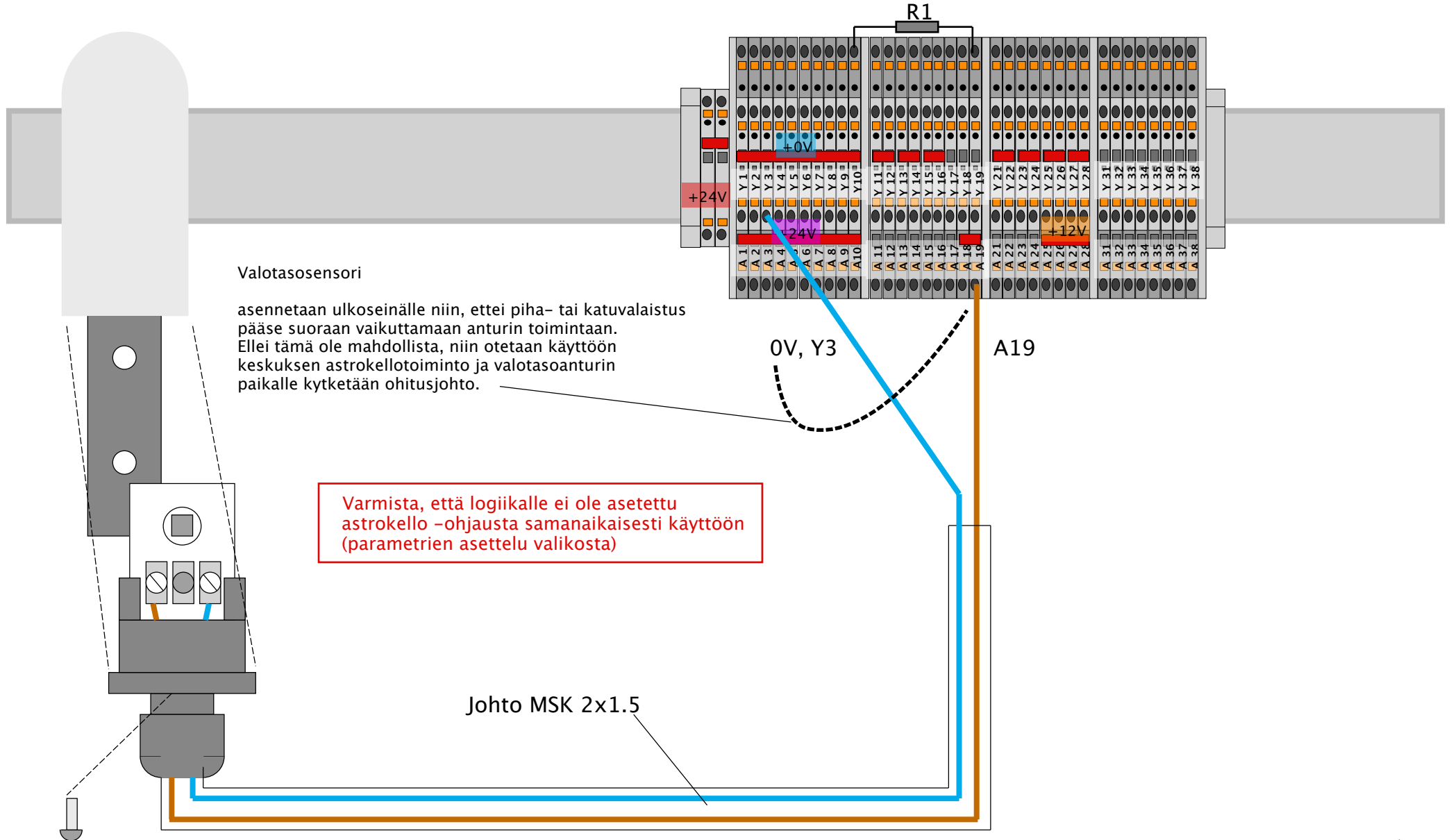


Ulkosireeni

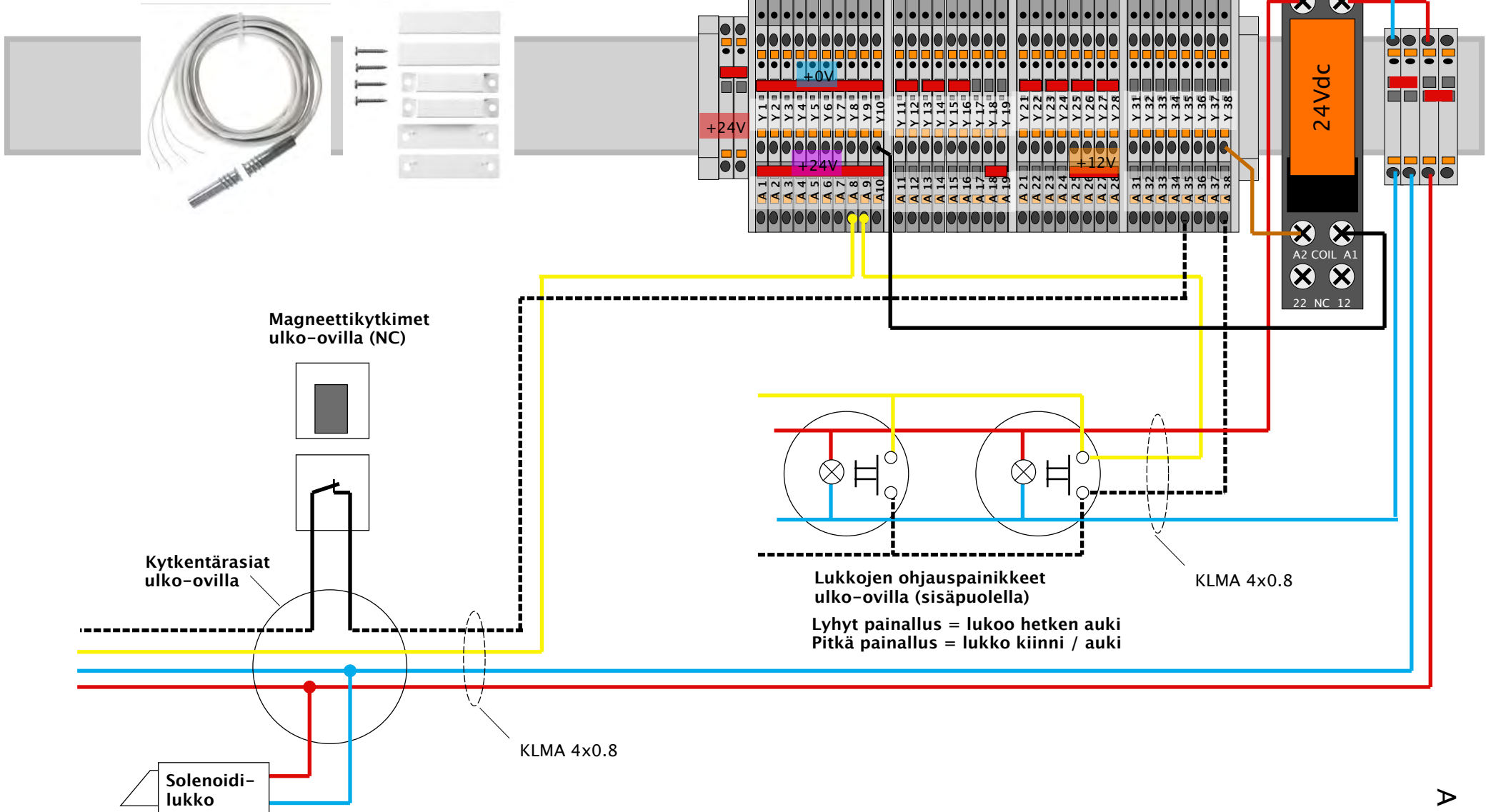


Sisäsireeni

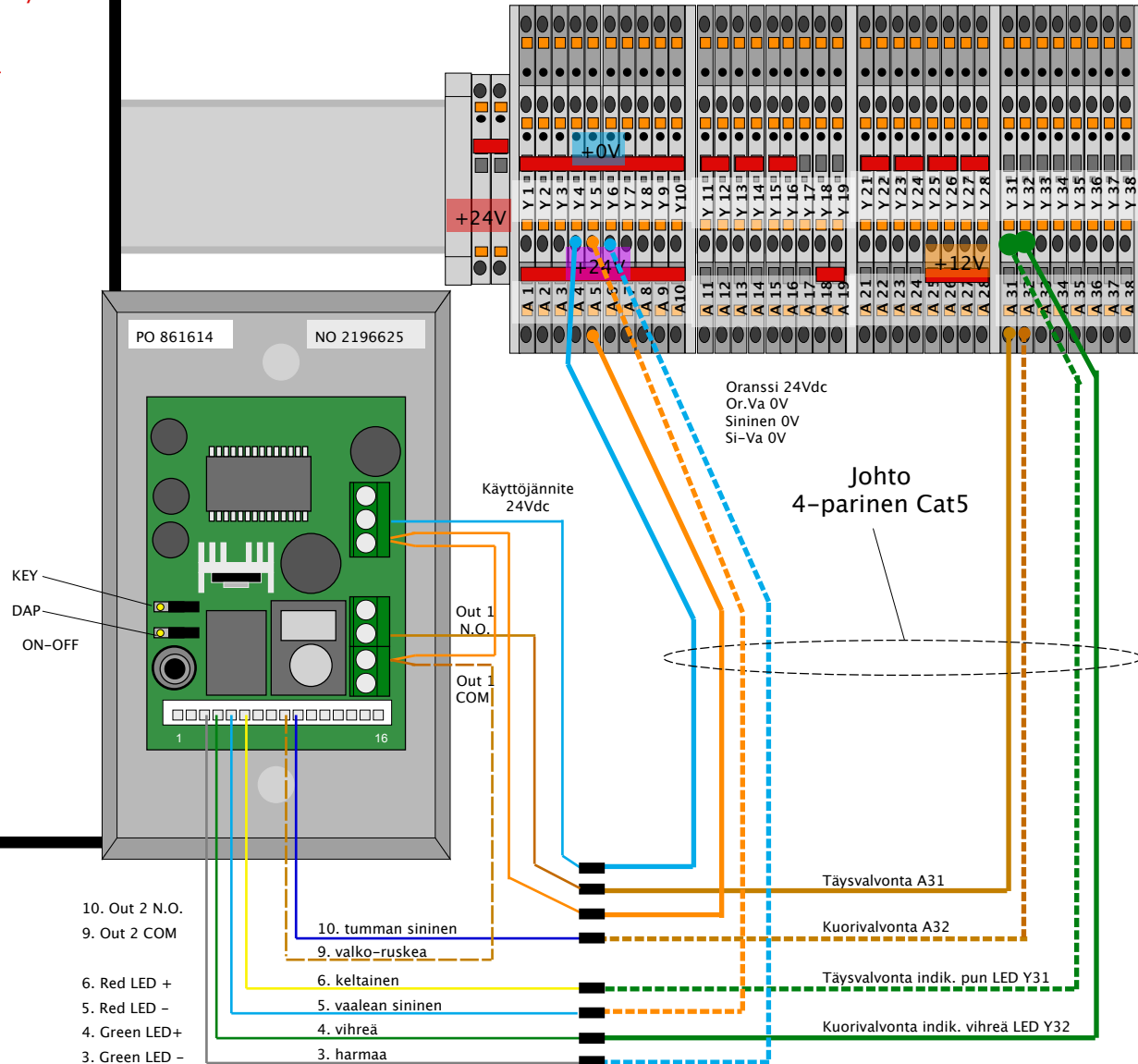
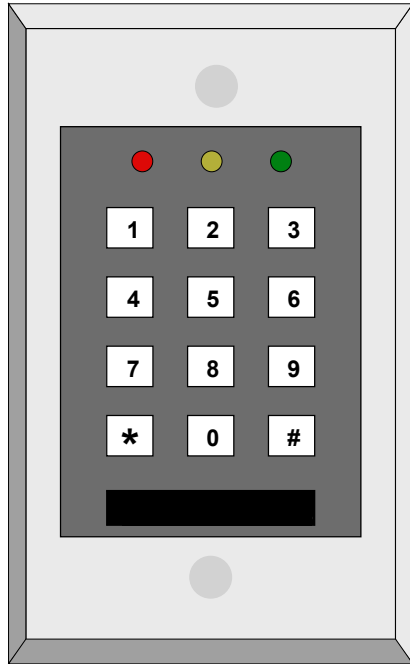




Lisäteholähde  
sähkölukeille



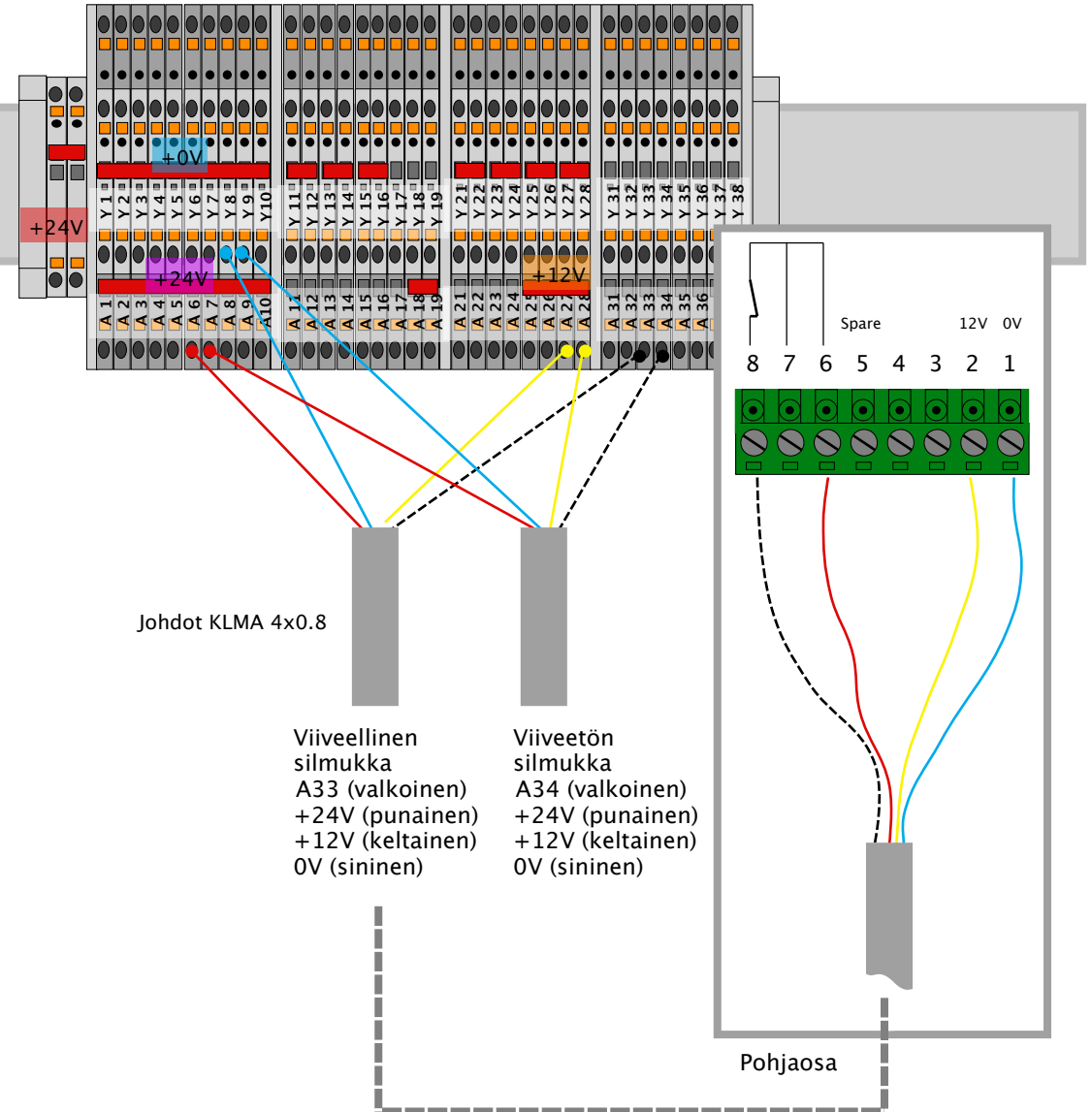
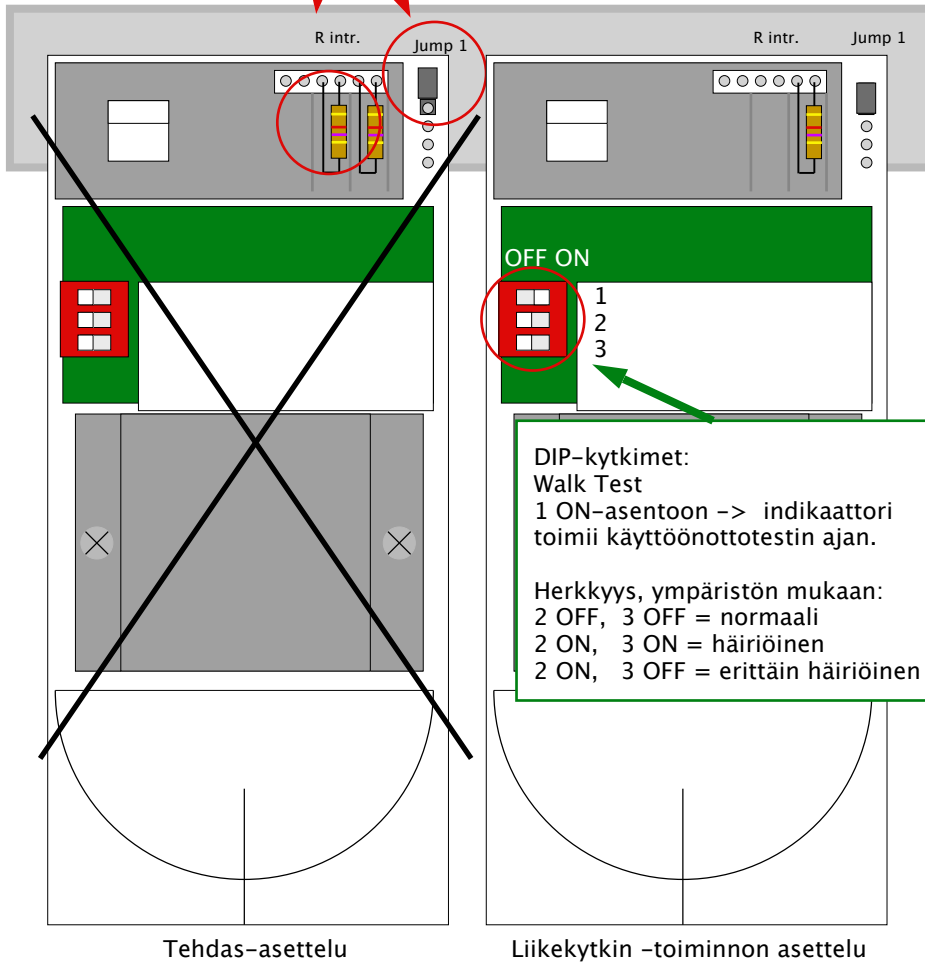
Koodikytkin asennetaan alumiinisen kojelevyn kanssa kaksoiskojerasiaan AU17.2 (ABB:n tuote sstl 11 523 89). Huomaa, että kaksi yksiosaista kojerasiaa ei voi korvata kaksoiskojerasiaa.



Master-koodin resetointi:  
(tehdään vain tarvittaessa  
eli jos master-koodi on  
unohtunut)

1. katkaise käyttöjännite
2. siirrä DAB on-asettoon
3. kytke käyttöjännite
4. siirrä DAB off-asettoon

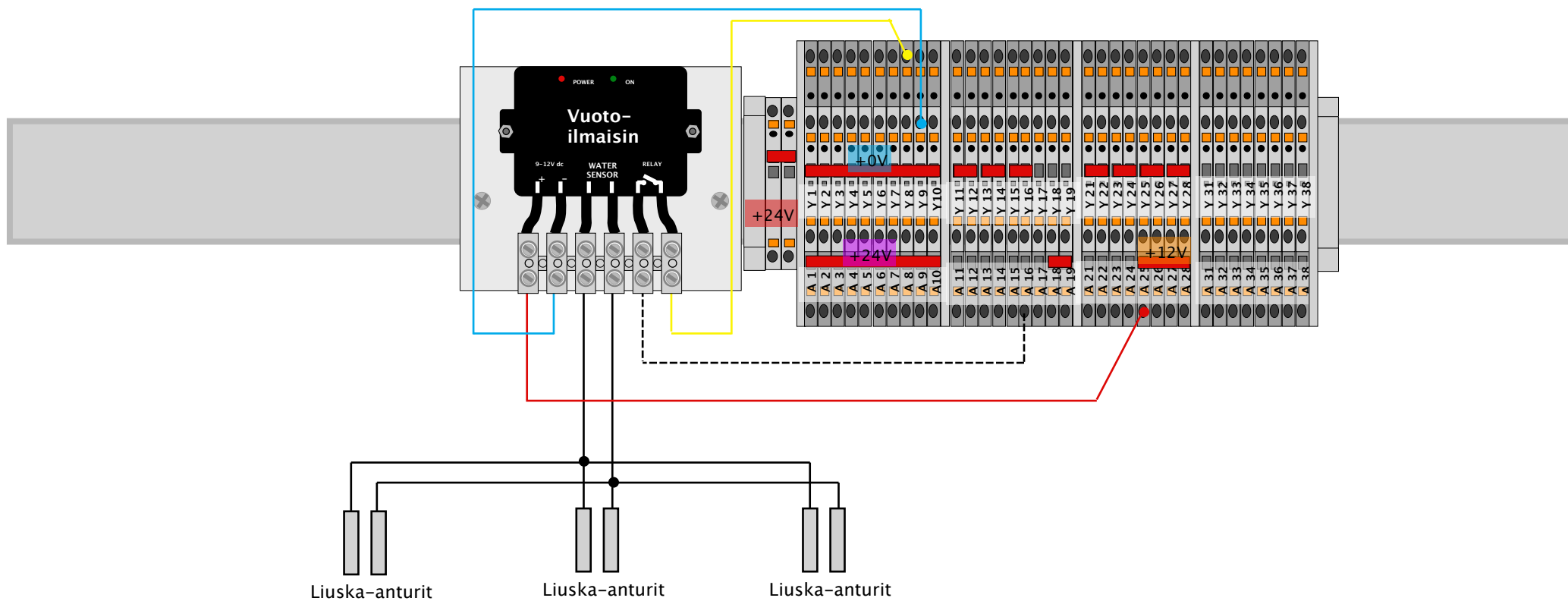
Poista R intr  
Siirrä Jump1



**Lisävarusteet:**

5263 Asennusjalka, Sstl 2800014  
5268 Uppoasennuskotelo, Sstl 2800015  
5269 Pinta-asennuskotelo kromi, Sstl 2800016

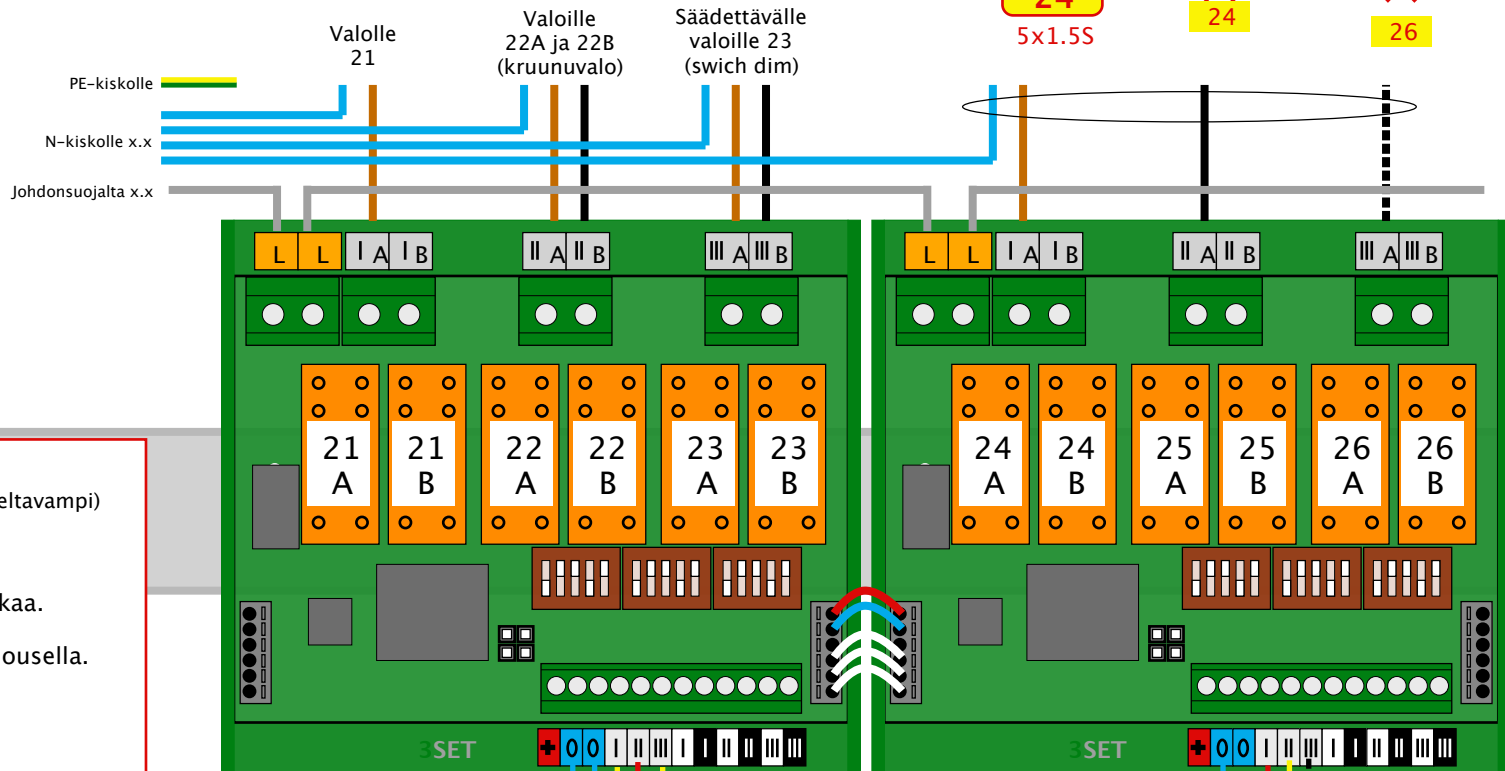
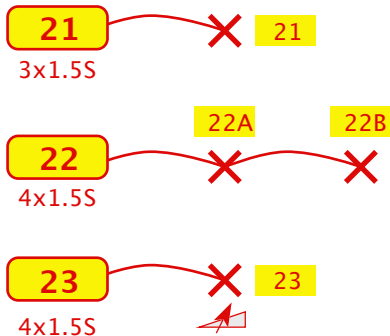
Liikesensorin käytännön asennustyöhön on olemassa erillinen valokuvilla havainnollistettu ohje.



Liiska-anturit asennetaan valvottaviin kohteisiin, kuten keittiökalusteen alakaappiin vesikalusteiden alapuolelle tai pesukoneiden viereen.

Antureita on saatavissa myös imupinnalla varustettuna sekä vesijohdon suojaputkeen sopivaa mallia.

Esimerkki: valot 22..23



1-osaiselle painikkeelle riittää KLMA 2x0.8  
(muutoksiin varautumisen takia 4x0.8 on suositeltavampi)

2- ja 3-osaisille tarvitaan KLMA 4x0.8

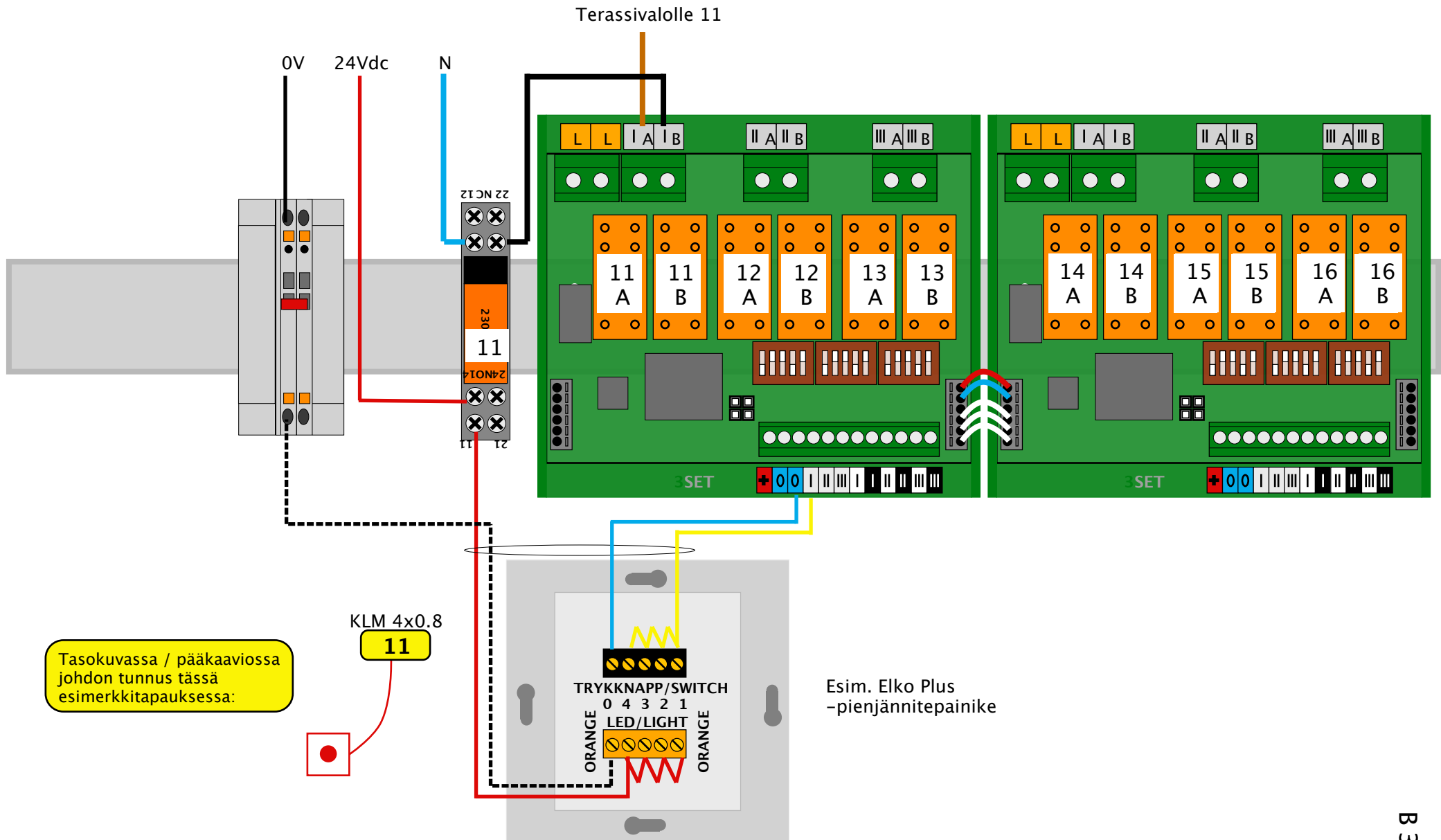
3SET yksikön ohjausliittimiin mahtuu 2 lankaa.

Tavallinen kytkinkoje varustetaan impulssijousella.  
(auki -asentoon)

Painikkeita voi kytkeä rinnan.

Keskuksen päässä eristämätön suojajohdin  
voidaan kytkeä maadoituskiskolle, jos kaapeliin on  
mahdollista indusoitua häiriötä.

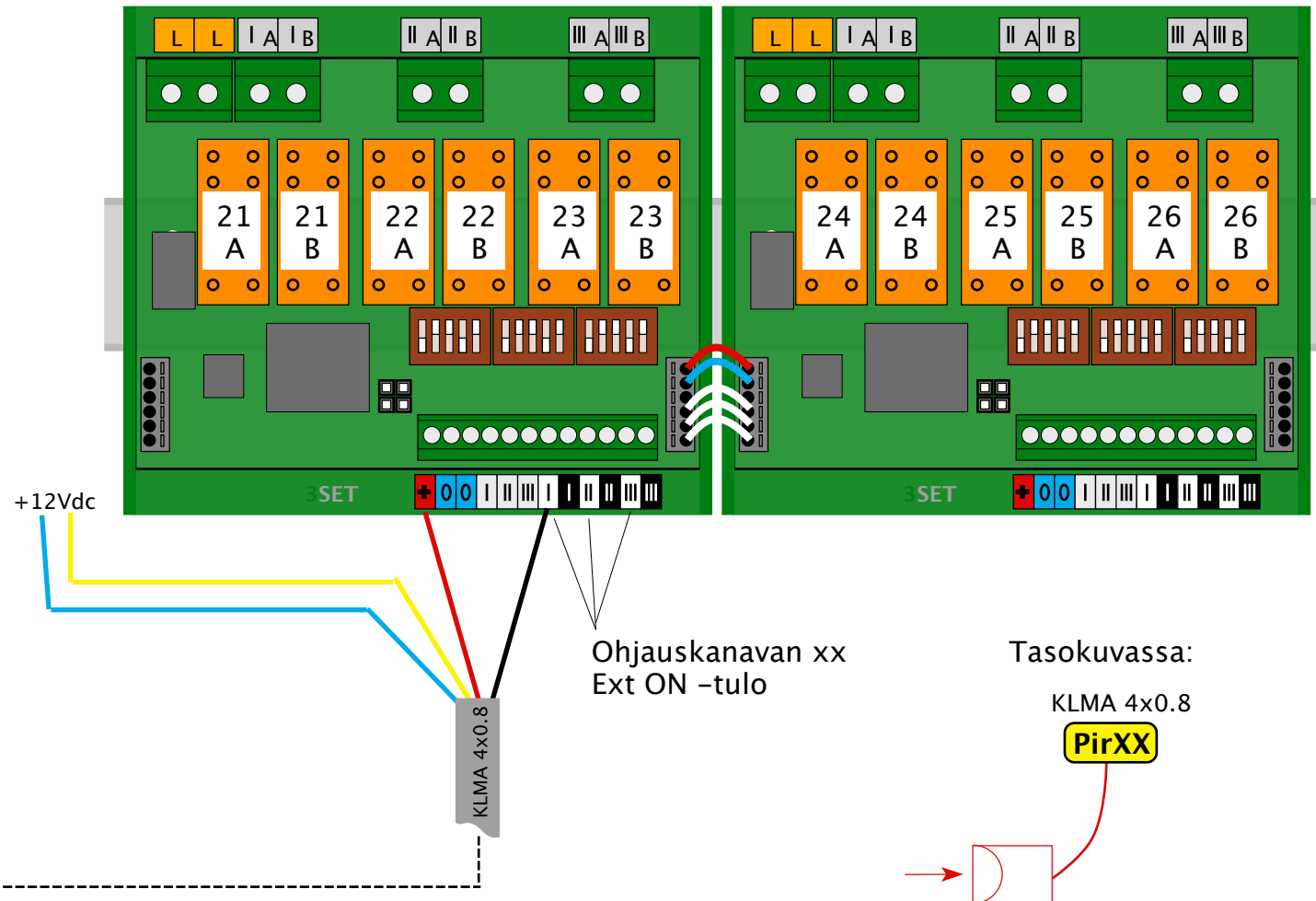
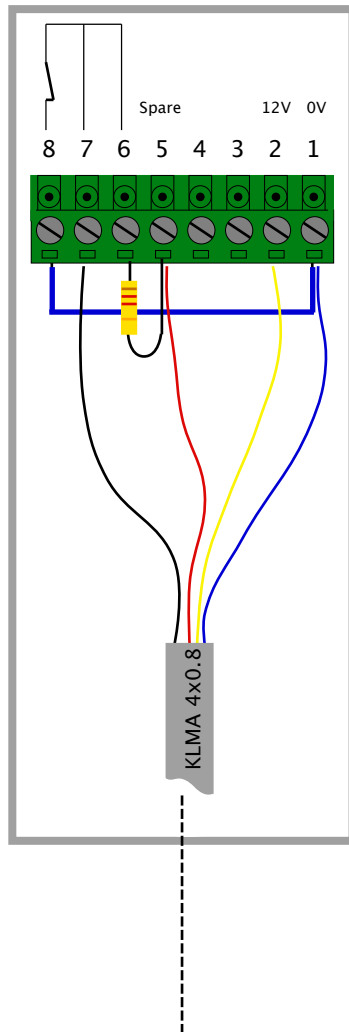




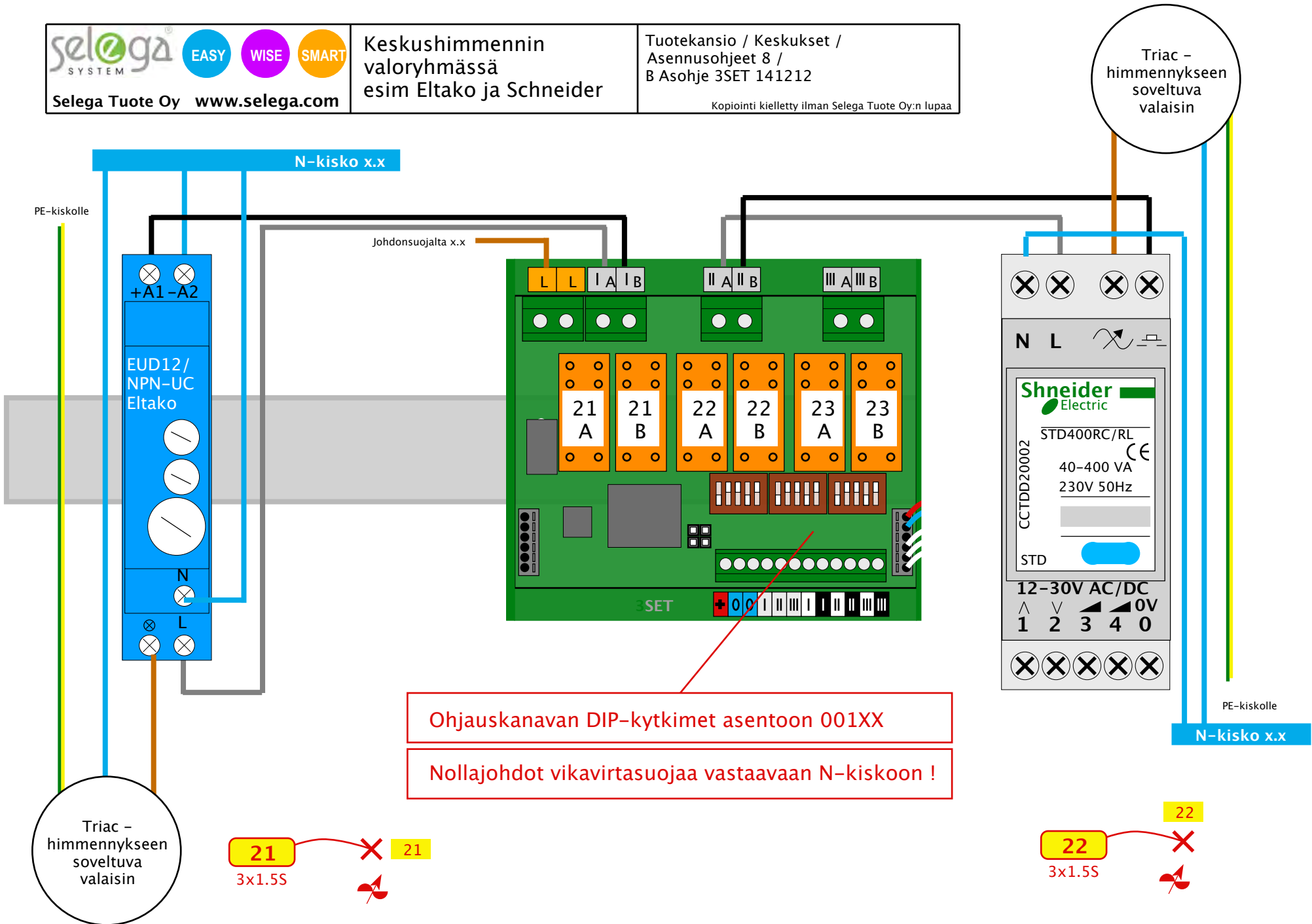
Huomaa, että läsnaolotunnistin vaatii +12Vdc käyttöjännitteen.

Jännitteen voi ottaa turvatekniikan akkuvarmennetusta käyttöjännitteestä tai tätä varten voi asentaa keskukseen oman teholähteen tai jännitekonverterin.

Läsnaolotunnistin



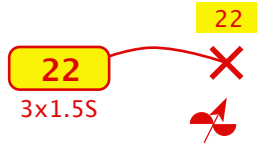
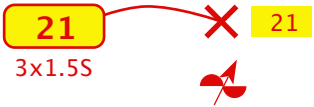
PIR-ohjaus vaatii myös painikkeen ja kaksi syttymisryhmää (A ja B). A syttyy liiketunnistimella ja B painikkeella.



Ohjauskanavan DIP-kytkimet asentoon 001XX

Nollajohdot vikavirtasuojaa vastaavaan N-kiskoon !

Triac -  
himmennykseen  
soveltuva  
valaisin



1-10V  
himmennykseen  
soveltuva  
valaisin

PE N L - +

