

ASENNUSOHJEITA



Versio 8.2
päivitetty 150112

www.selega.com

Selega Tuote Oy

Keskuksen ja sen oheislaitteiden asentamisessa tarvittavia ohjeita ja kaavioita

Yleisiä asentamiseen ja sen turvallisuuteen liittyviä asioita
Keskuksen ohjauspiirikaavio

A: Kevyen kotiautomaation ja turvatekniikan kytkennät

- A1 TOP-painikkeet
- A2 Palovaroittimet 230V (yleinen ohje)
- A3 Palovaroittimet 230V (FSM-tuotesarja, langattomat lisävarusteet)
- A4 Ohjausjohto (24V) alajakokeskuksille
- A5 Sireenit
- A6 Valotasosensori ulos
- A7 Lukot ja ovikytkimet
- A8 Koodikytkin
- A9 Liikesensorit
- A10 Vuotoilmaisin

B: Sisävalaistuksen keskitetty ohjaus

- B1 Valoryhmien ja heikkovirtaohjauspainikkeiden kytkennät
- B2 Merkkivalollinen painike terassivalolle (Impressivo -sarjaa)
- B3 Merkkivalollinen painike terassivalolle (Elko -sarjaa)
- B4 Läsnaolotunnistin, esim wc- ja kph -tiloihin
- B5 Triac -himmennin, esim Eltako ja Schneider
- B6 1-10V -himmennin, esim Eltako ja Schneider

Keskuksen asentamisessa huomioitavia asioita

Lue ohjeet huolellisesti.

3SET-moduulin keskitettyihin ohjaustulohin (kaikki OFF, osa OFF, perusvalo ON) ei saa kytkeä jännitettä.

3SET-moduulin painiketulohin (asennusohjeessa PB I, PB II ja PB III) ei saa kytkeä jännitettä.

Tee ennen käyttöönottoa ns jälkikiristys kaikille ruuviliittimille.
(3SET-moduulien ruuviliittimissä ei tarvita suurta voimaa)

Varmista ennen käyttöönottoa erityisesti nollajohdon liitokset.

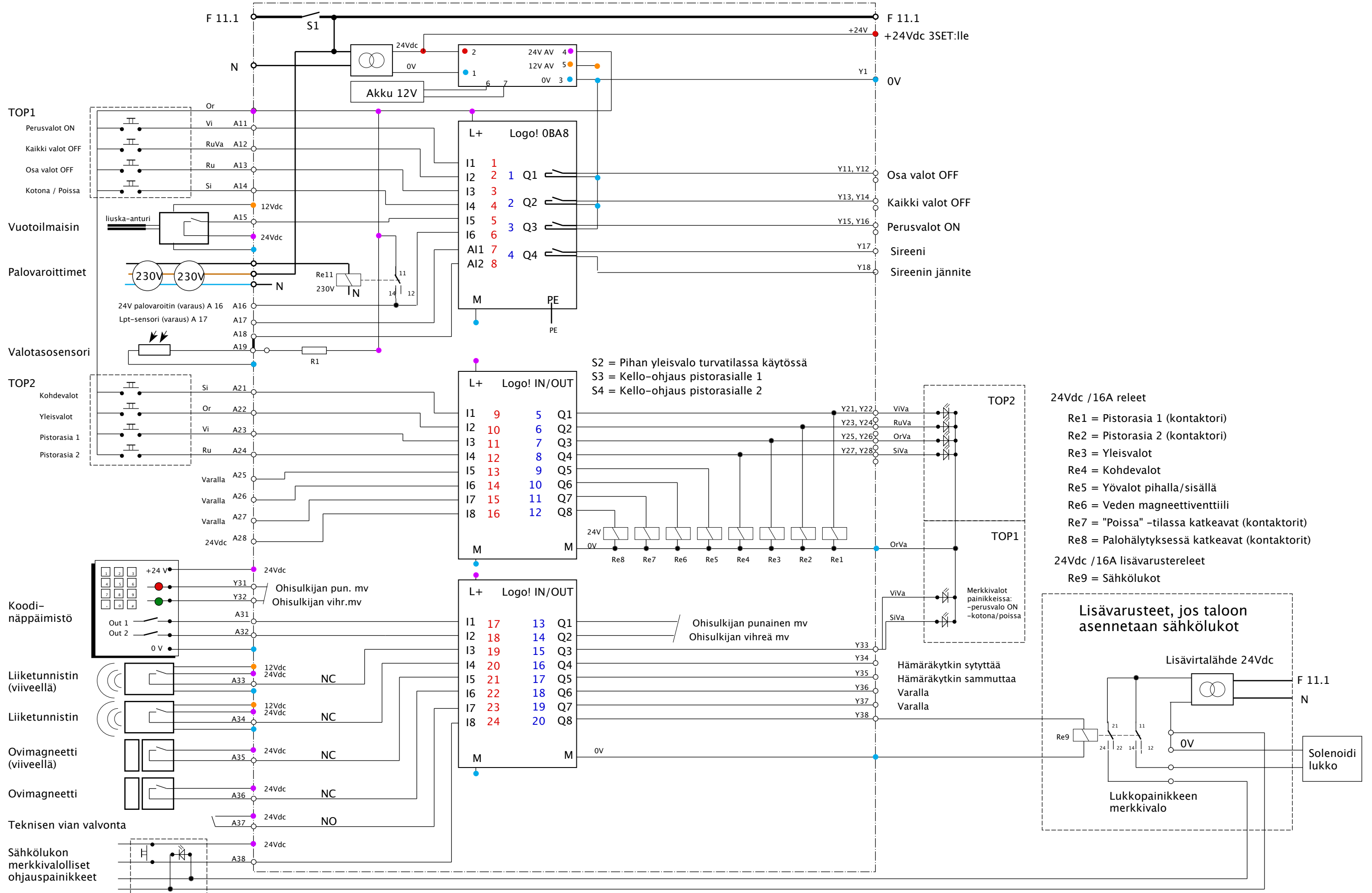
Älä ota käyttöön keskeneräisiä asennuksia.

Huolehdi dokumenttien päivittämisestä ja luovuttamisesta tilaajalle.

Keskuksen tuotetakuu alkaa toimituspäivästä.

Keskuksen tuotetakuu on voimassa vain, jos ohjeita on noudatettu ja asennuksen on suorittanut asennusoikeudet omaava henkilö.

Keskus on testattu ja dokumentoitu valmistajan toimesta ennen toimittamista. Kaikista keskuksen tehdyistä muutoksista tämän jälkeen on vastuussa muutosten tekijä.



TOP1
 Perusvalot ON
 Kaikki valot OFF
 Osa valot OFF
 Kotona / Poissa

Vuotoilmaisin
 liuska-anturi

Palovaroittimet
 24V palovaroitin (varaus) A 16
 Lpt-sensori (varaus) A 17

Valotasosensori

TOP2
 Kohdevalot
 Yleisvalot
 Pistorasia 1
 Pistorasia 2

Koodi-näppäimistö
 Out 1
 Out 2
 0 V

Liiketunnistin (viiveellä)

Liiketunnistin

Ovimagneetti (viiveellä)

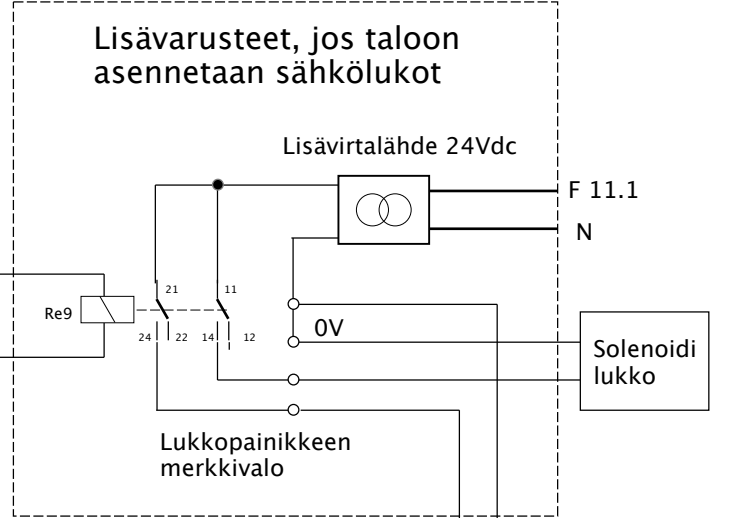
Ovimagneetti

Teknisen vian valvonta

Sähkölukon merkkivalolliset ohjauspainikkeet

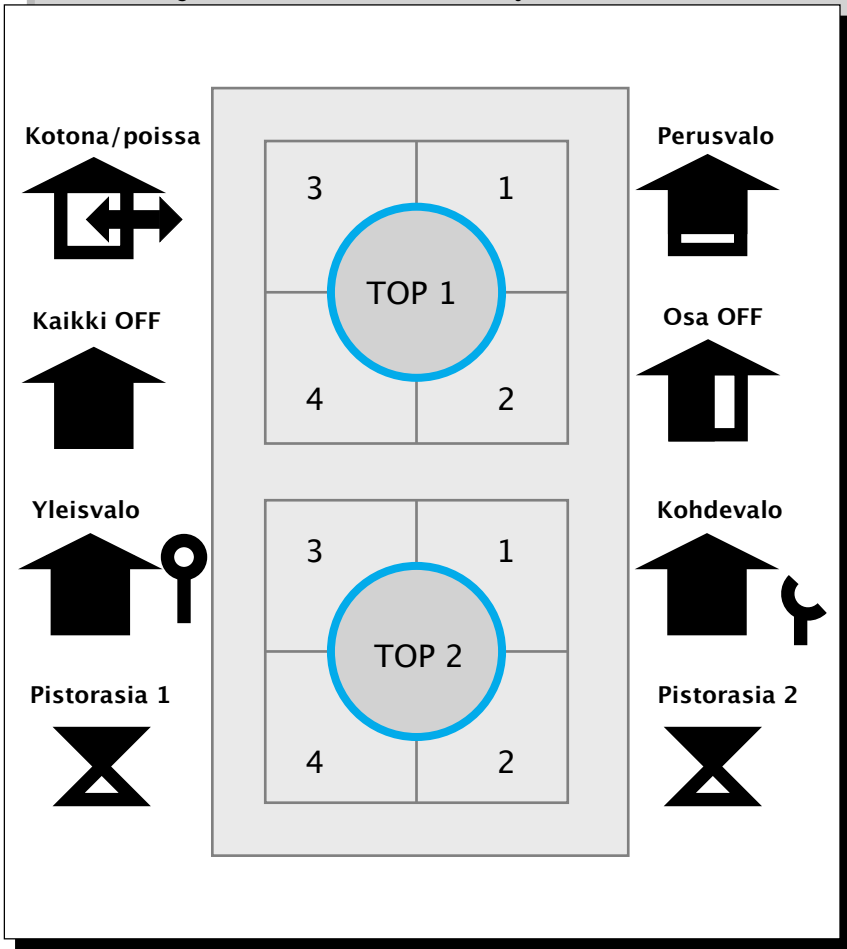
24Vdc / 16A releet
 Re1 = Pistorasia 1 (kontaktori)
 Re2 = Pistorasia 2 (kontaktori)
 Re3 = Yleisvalot
 Re4 = Kohdevalot
 Re5 = Yövalot pihalla/sisällä
 Re6 = Veden magneettiventtiili
 Re7 = "Poissa" -tilassa katkeavat (kontaktorit)
 Re8 = Palohälytyksessä katkeavat (kontaktorit)

24Vdc / 16A lisävarustereleet
 Re9 = Sähkölukot

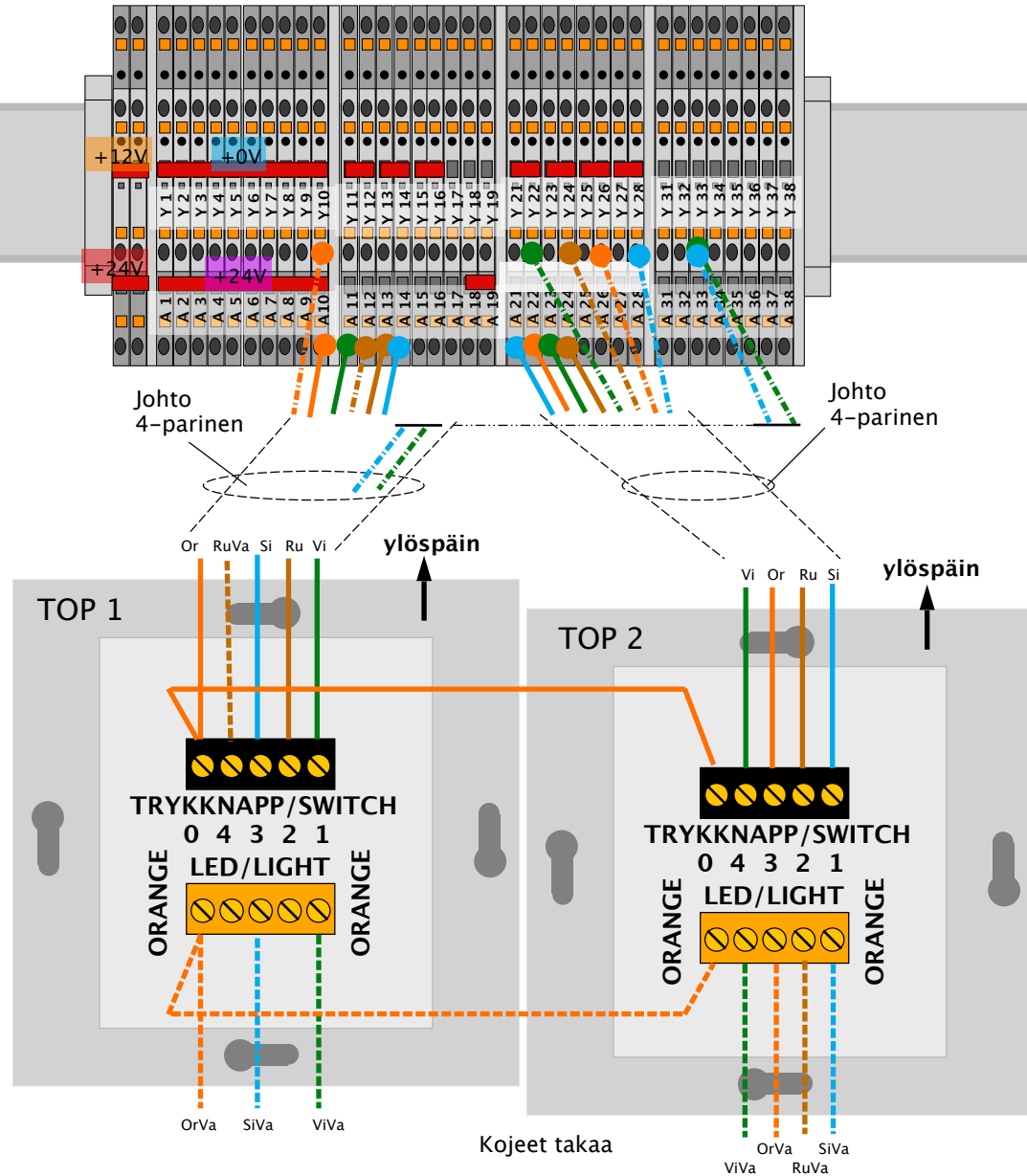


TOP-painikkeille asennetaan kaksoiskojerasia pystyasentoon tai kaksi kojerasiaa kiinni toisiinsa päällekin. Johto keskukselta 2 x 4-parinen datakaapeli. Symbolilevy on mahdollista asentaa joko alumiinipinta tai valkoinen pinta päälle päin.

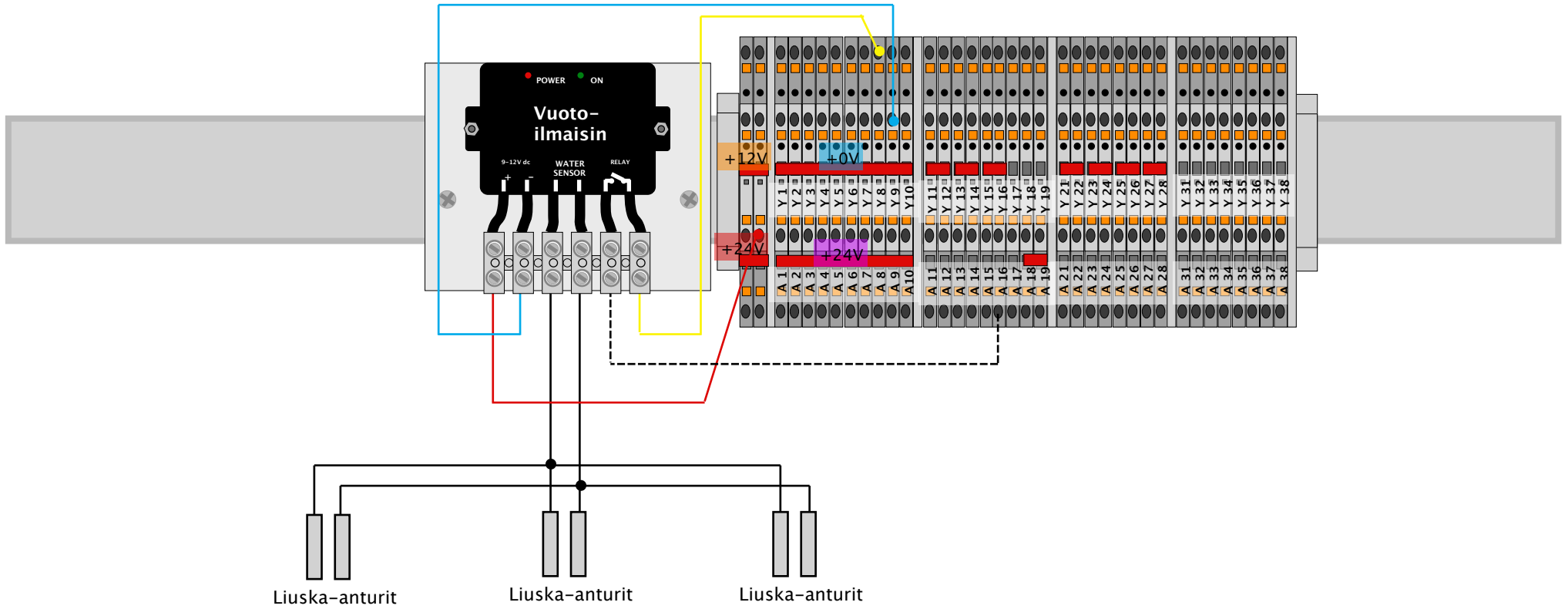
Selega tuote nro 5273 valkoinen koje
Selega tuote nro 5274 alumiinin harmaa koje
Selega tuote nro 5275 mattamusta koje



Kojeet edestä



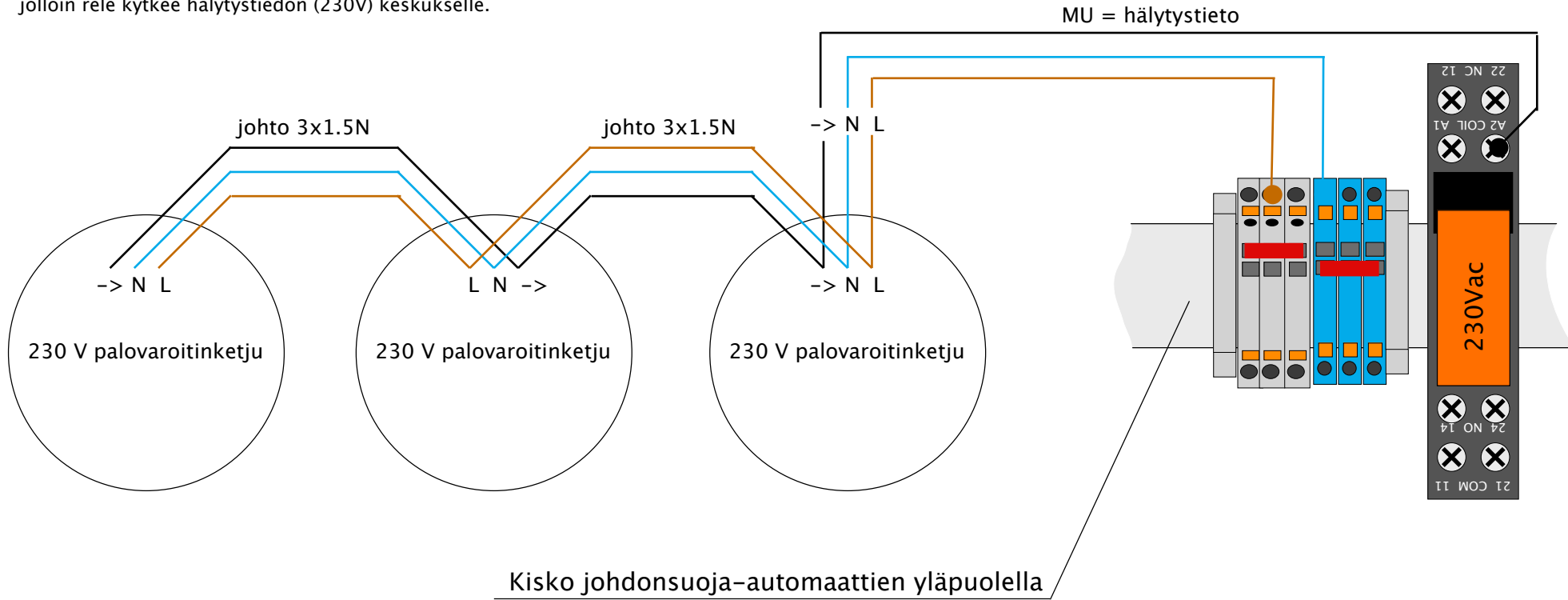
Kojeet takaa



Liuska-anturit asennetaan valvottaviin kohteisiin, kuten keittiökaluksen alakaappiin vesikalusteiden alapuolelle tai pesukoneiden viereen.

Antureita on saatavissa myös imupinnalla varustettuna sekä vesijohdon suojausputkeen sopivaa mallia.

Tässä on esitetty kytkennän periaate. Noudata käytännössä paloilmäsimen omia ohjeita. Ketjun ensimmäinen ilmaisin asennetaan mahdollisesti relekannan avulla, jolloin rele kytkee hälytystiedon (230V) keskukselle.

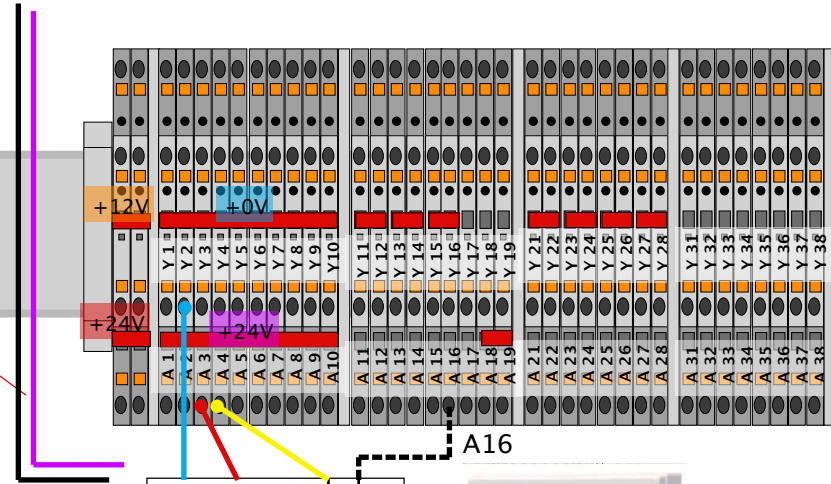


Poista Re11:ltä tulevat ohjausjohdot



Lisävaruste:
KÄYTTÖLAITE
EI 450
Sstl 71 379 40

Käyttöjännite 230V samalla tavalla kuin sivulla A2, mutta ei hälytystietoa.

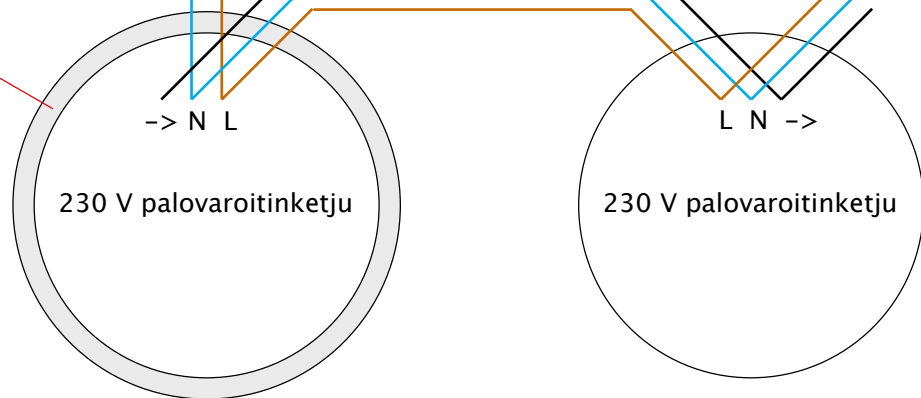


0V +24V
Lisävaruste:
PALOVAROITINRELE
EI 413
Sstl 71 378 97



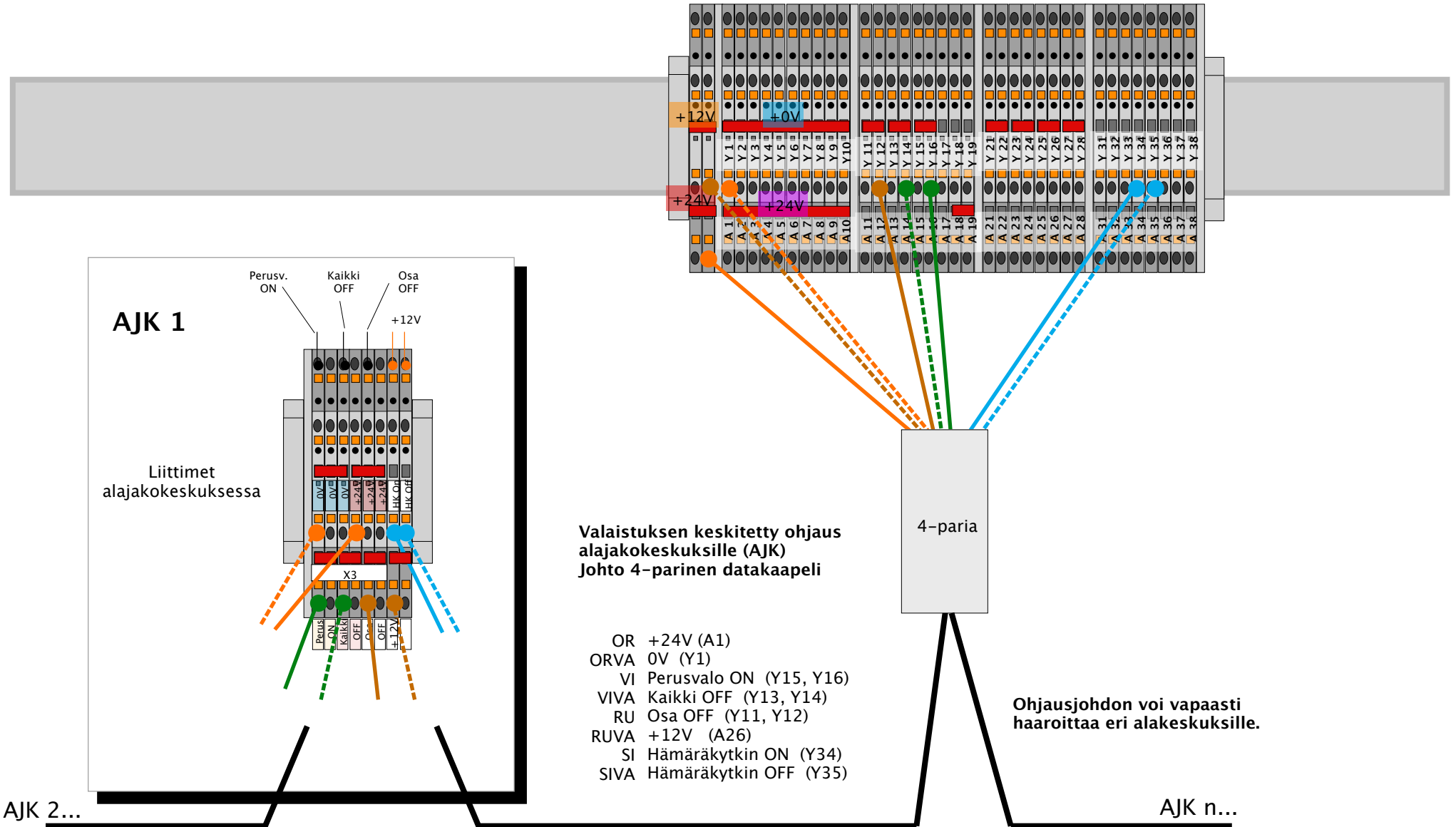
Palovaroittimen hybridi-asennuskanta:
EI 168
Sstl 71 376 67
Asennetaan ketjun ensimmäisen varoittimen oman asennuskannan tilalle

johto 3x1.5N



Palovaroitinketju
EI 161 Sstl 71 376 64 ioni
EI 164 Sstl 71 376 65 lämpö
EI 166 Sstl 71 376 66 opt

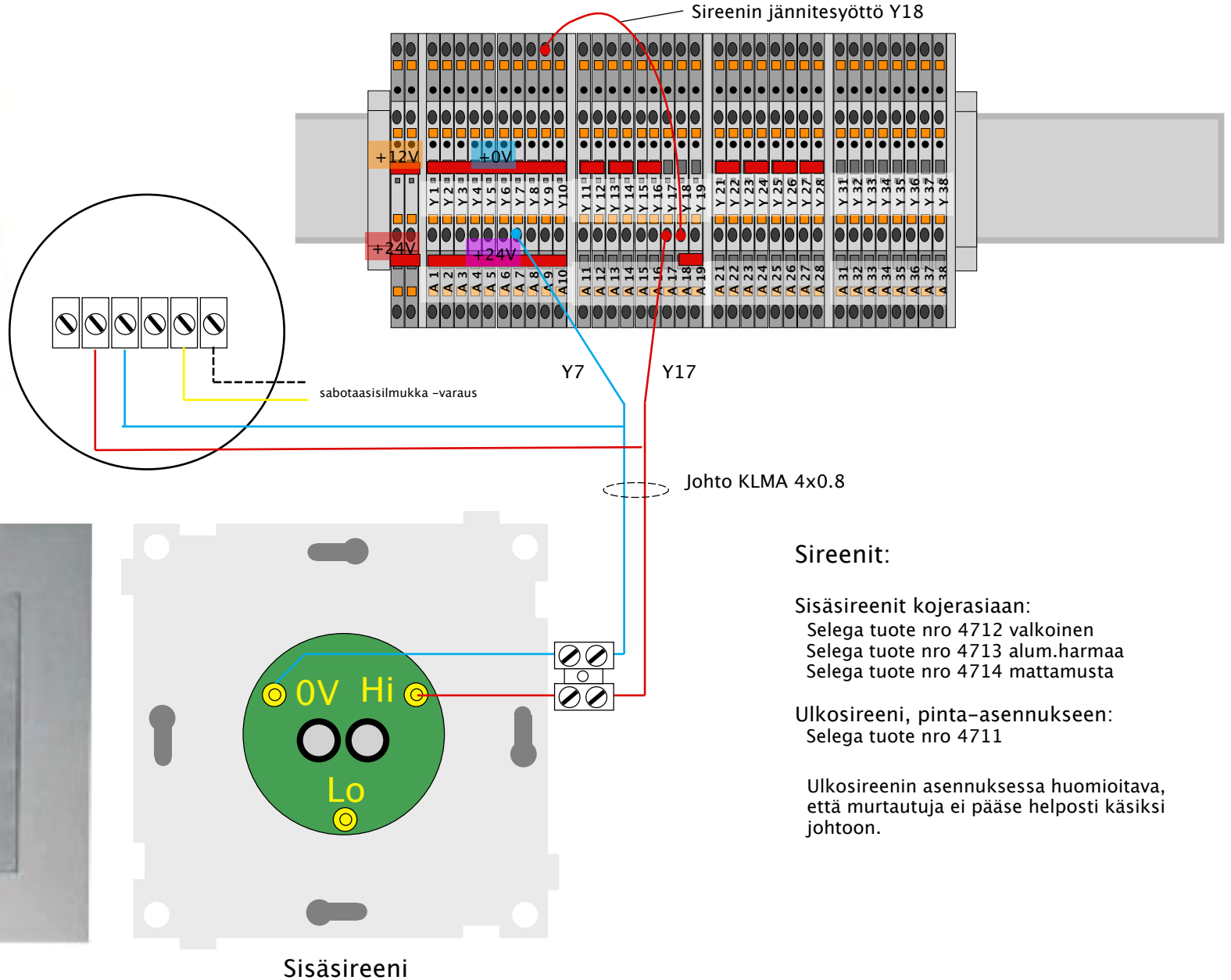




Ulkosireeni



Sisäsireeni



Sireenit:

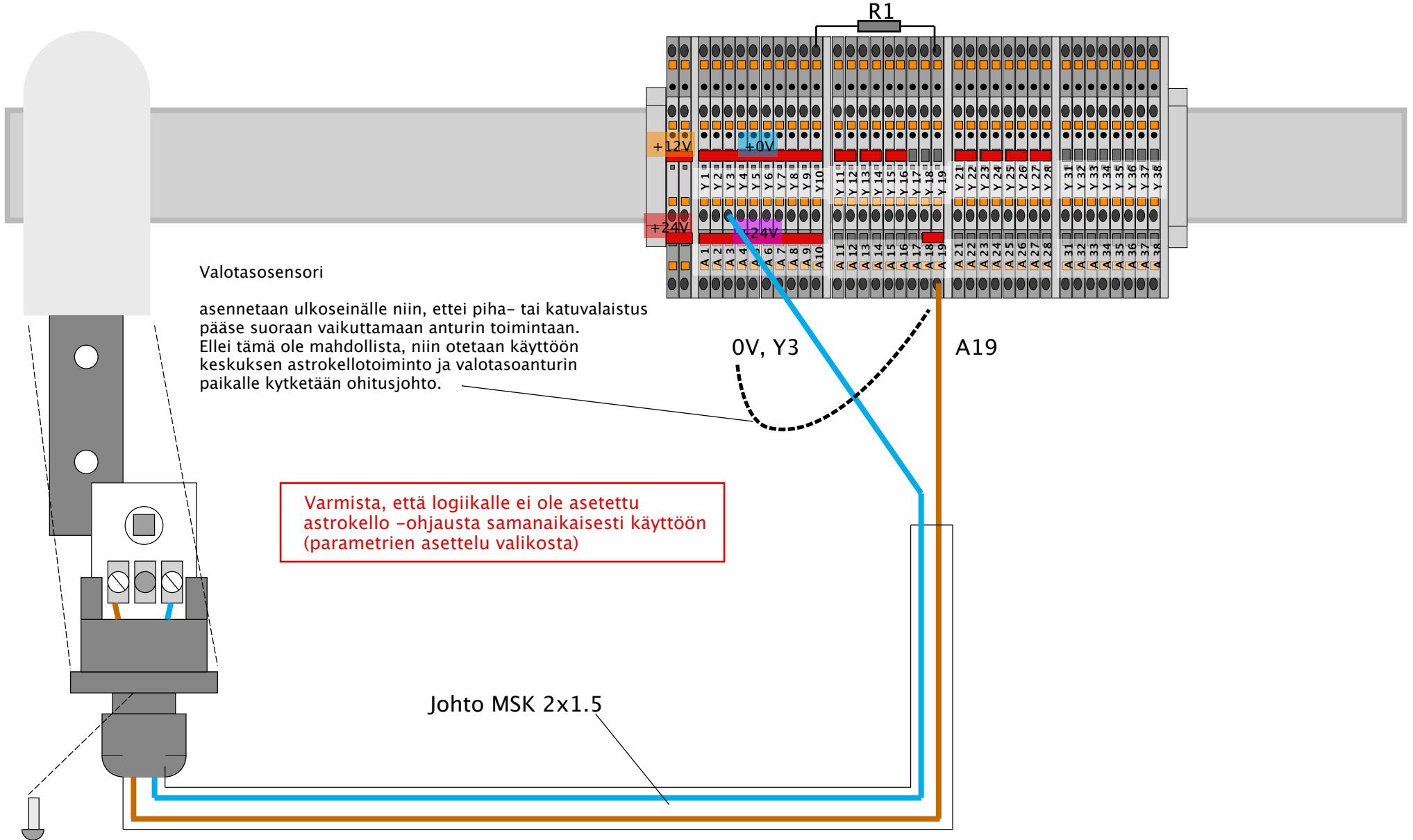
Sisäsireenit kojerasiaan:

- Selega tuote nro 4712 valkoinen
- Selega tuote nro 4713 alum.harmaa
- Selega tuote nro 4714 mattamusta

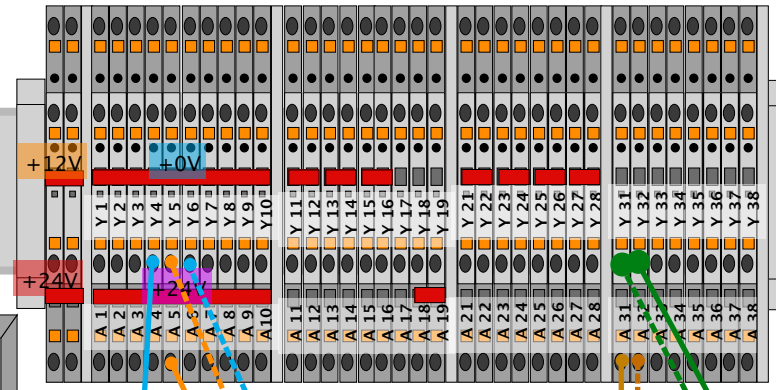
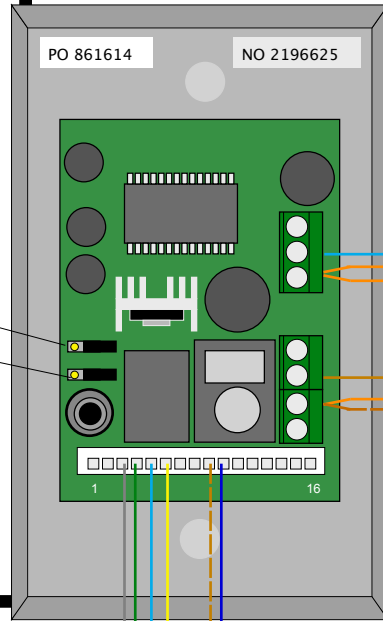
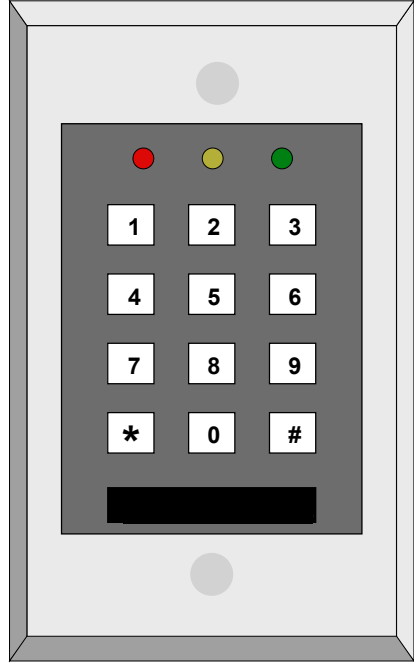
Ulkosireeni, pinta-asennukseen:

- Selega tuote nro 4711

Ulkosireenin asennuksessa huomioitava, että murtautuja ei pääse helposti käsiksi johtoon.



Koodikytkin asennetaan alumiinisen kojelevyn kanssa kaksoiskojerasiaan AU17.2 (ABB:n tuote sstl 11 523 89). Huomaa, että kaksi yksiosaista kojerasiaa ei voi korvata kaksoiskojerasiaa.



Oranssi 24Vdc
Or.Va 0V
Sininen 0V
Si-Va 0V

Johto
4-parinen Cat5

Käyttöjännite
24Vdc

Out 1
N.O.

Out 2
COM

Täysvalvonta A31

Kuorivalvonta A32

Täysvalvonta indik. pun LED Y31

Kuorivalvonta indik. vihreä LED Y32

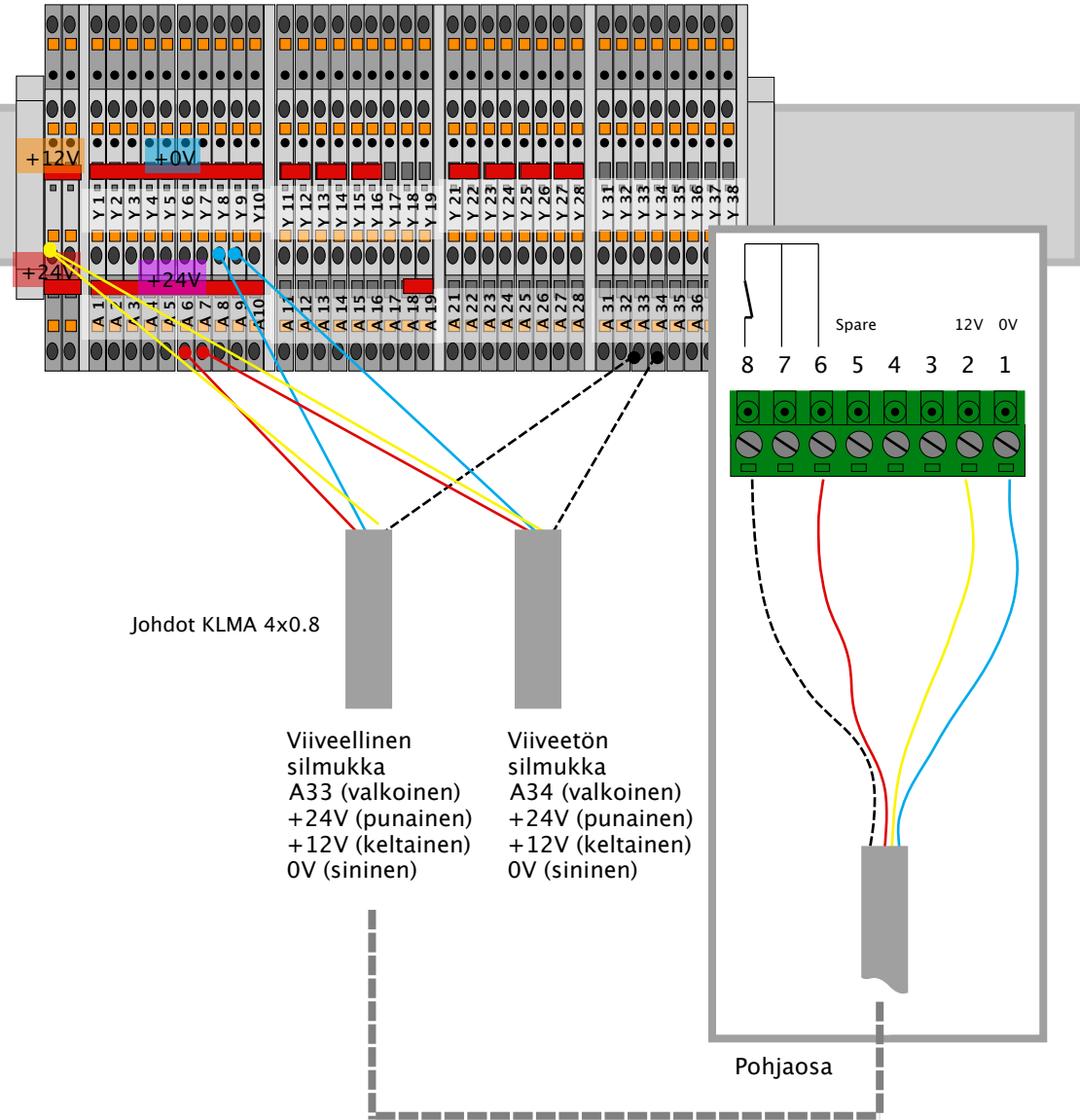
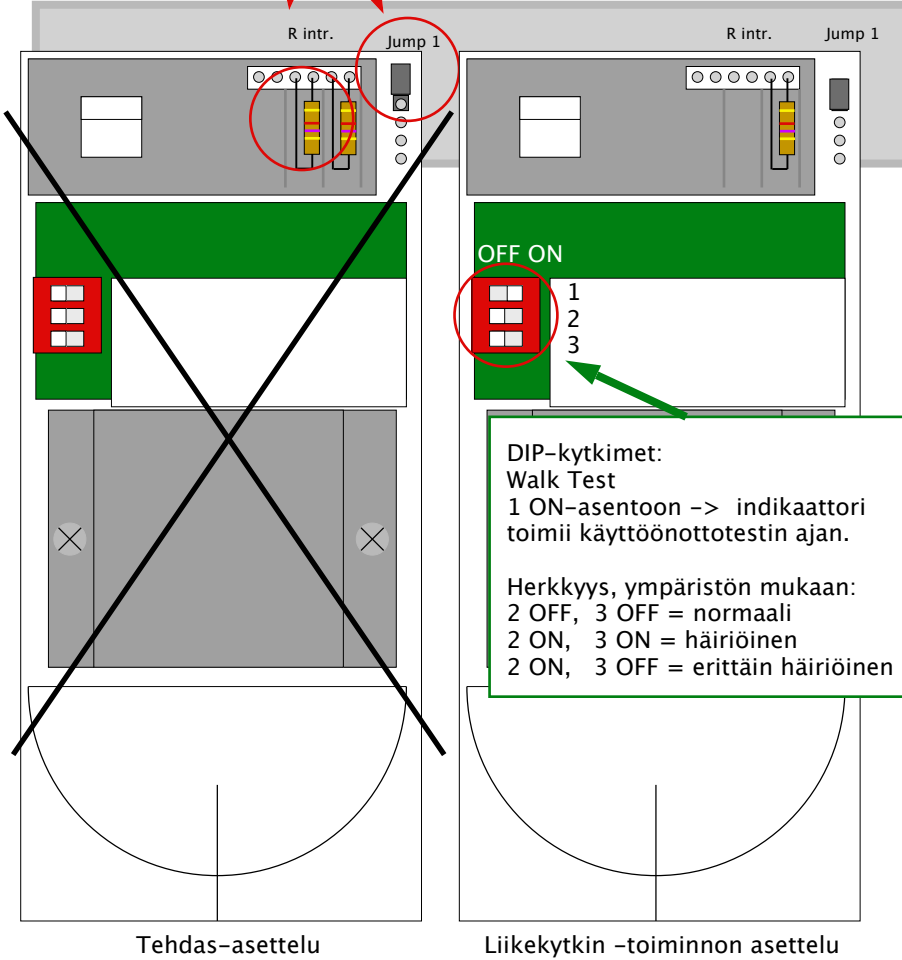
Master-koodin resetointi:
(tehdään vain tarvittaessa
eli jos master-koodi on
unohtunut)

1. katkaise käyttöjännite
2. siirrä DAB on-asentoon
3. kytke käyttöjännite
4. siirrä DAB off-asentoon

10. Out 2 N.O.
9. Out 2 COM
6. Red LED +
5. Red LED -
4. Green LED+
3. Green LED -

10. tumman sininen
9. valkko-ruskea
6. keltainen
5. vaalean sininen
4. vihreä
3. harmaa

Poista R intr
Siirrä Jump1

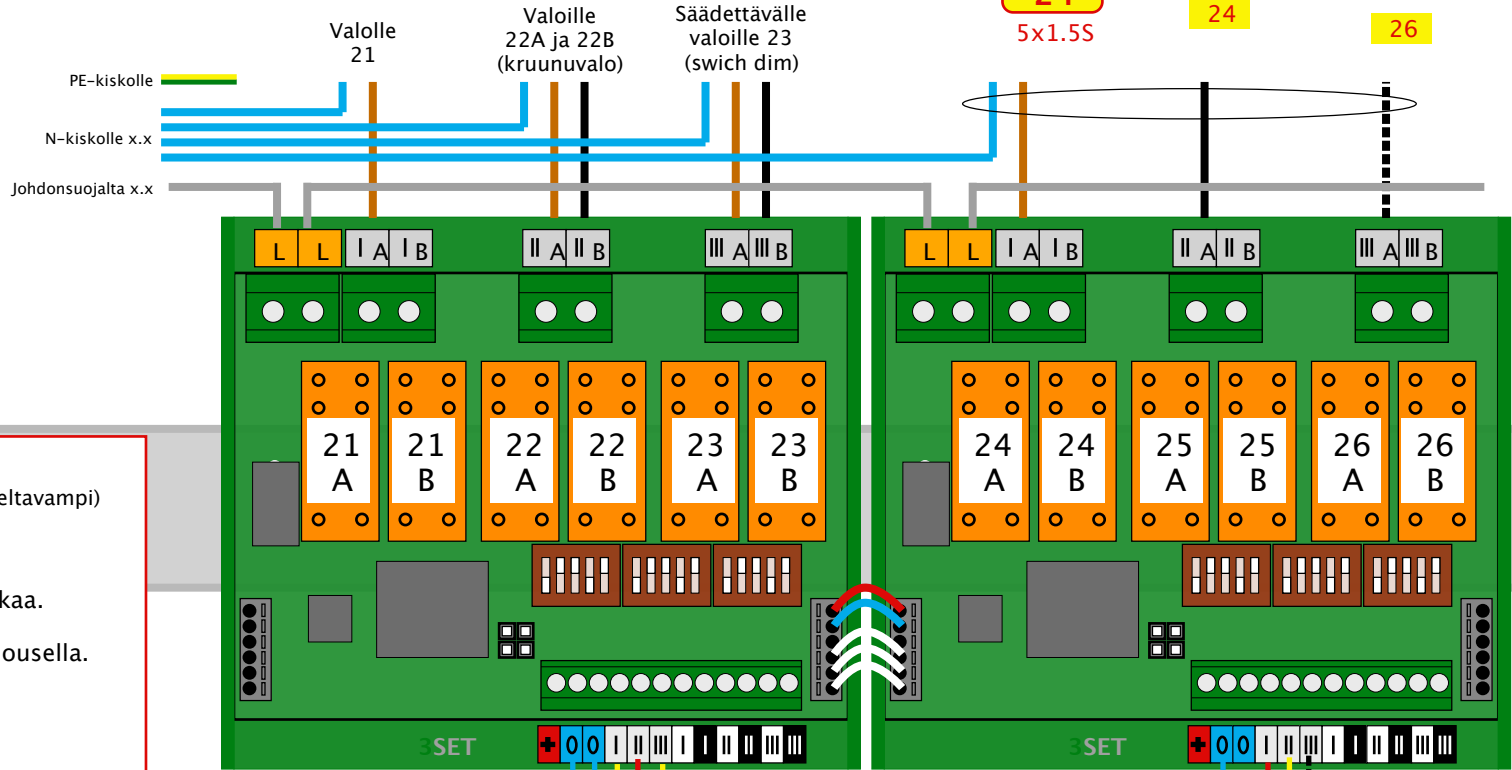
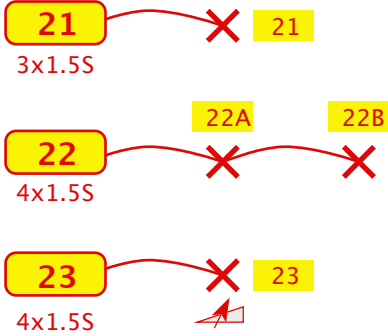


Lisävarusteet:

5263 Asennusjalka, Sstl 2800014
5268 Uppoasennuskotelo, Sstl 2800015
5269 Pinta-asennuskotelo kromi, Sstl 2800016

Liikesensorin käytännön asennustyöhön on olemassa erillinen valokuvilla havainnollistettu ohje.

Esimerkki: valot 22..23



1-osaiselle painikkeelle riittää KLMA 2x0.8
 (muutoksiin varautumisen takia 4x0.8 on suositeltavampi)

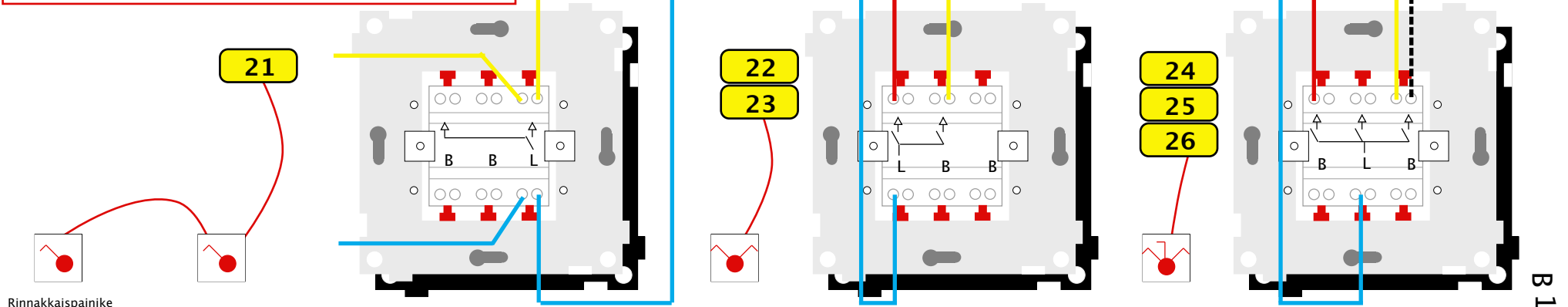
2- ja 3-osaisille tarvitaan KLMA 4x0.8

3SET yksikön ohjausliittimiin mahtuu 2 lankaa.

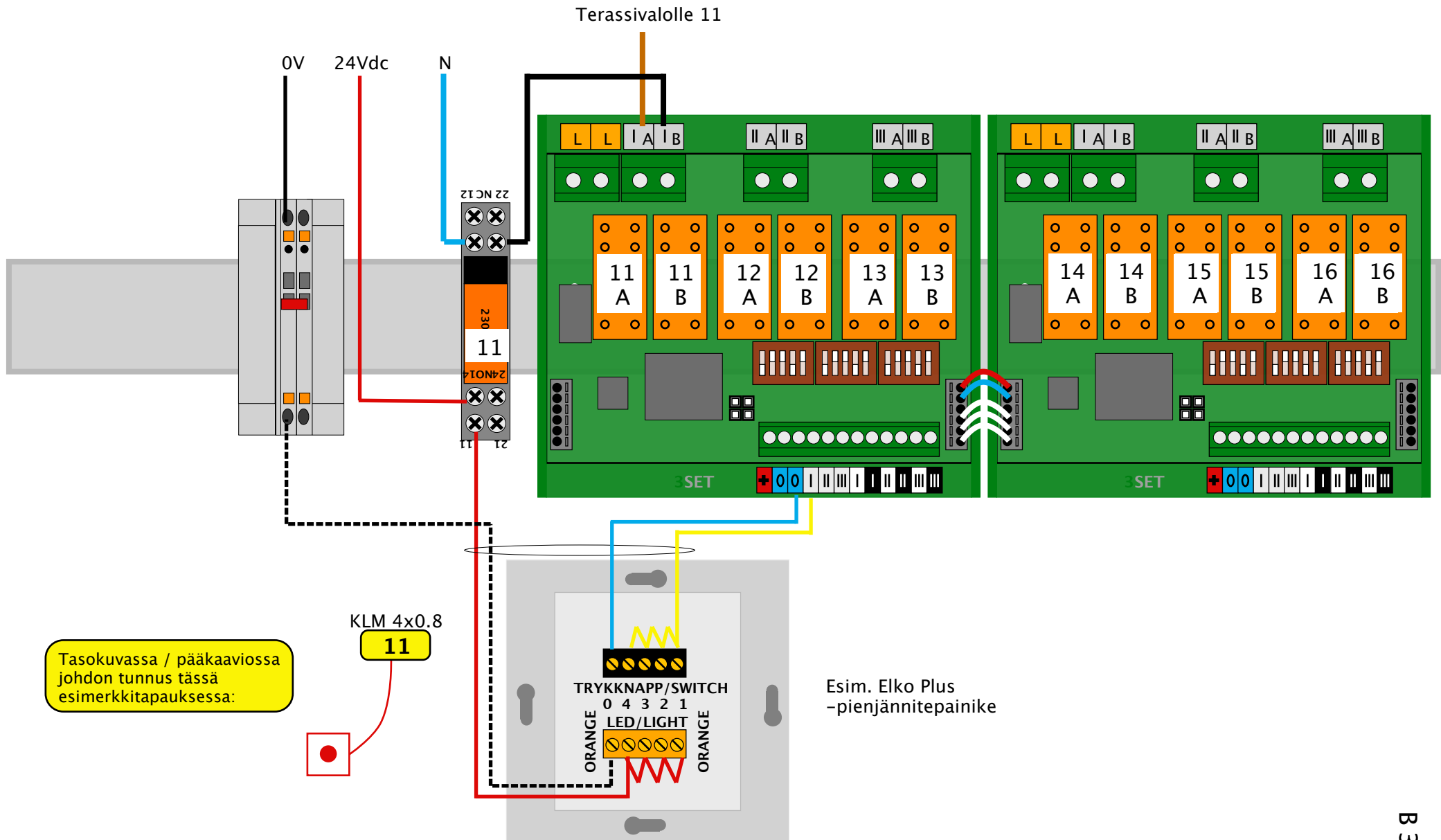
Tavallinen kytkinkoje varustetaan impulssijousella.
 (auki -asentoon)

Painikkeita voi kytkeä rinnan.

Keskuksen päässä eristämätön suojajohdin
 voidaan kytkeä maadoituskiskolle, jos kaapeliin on
 mahdollista indusoitua häiriötä.



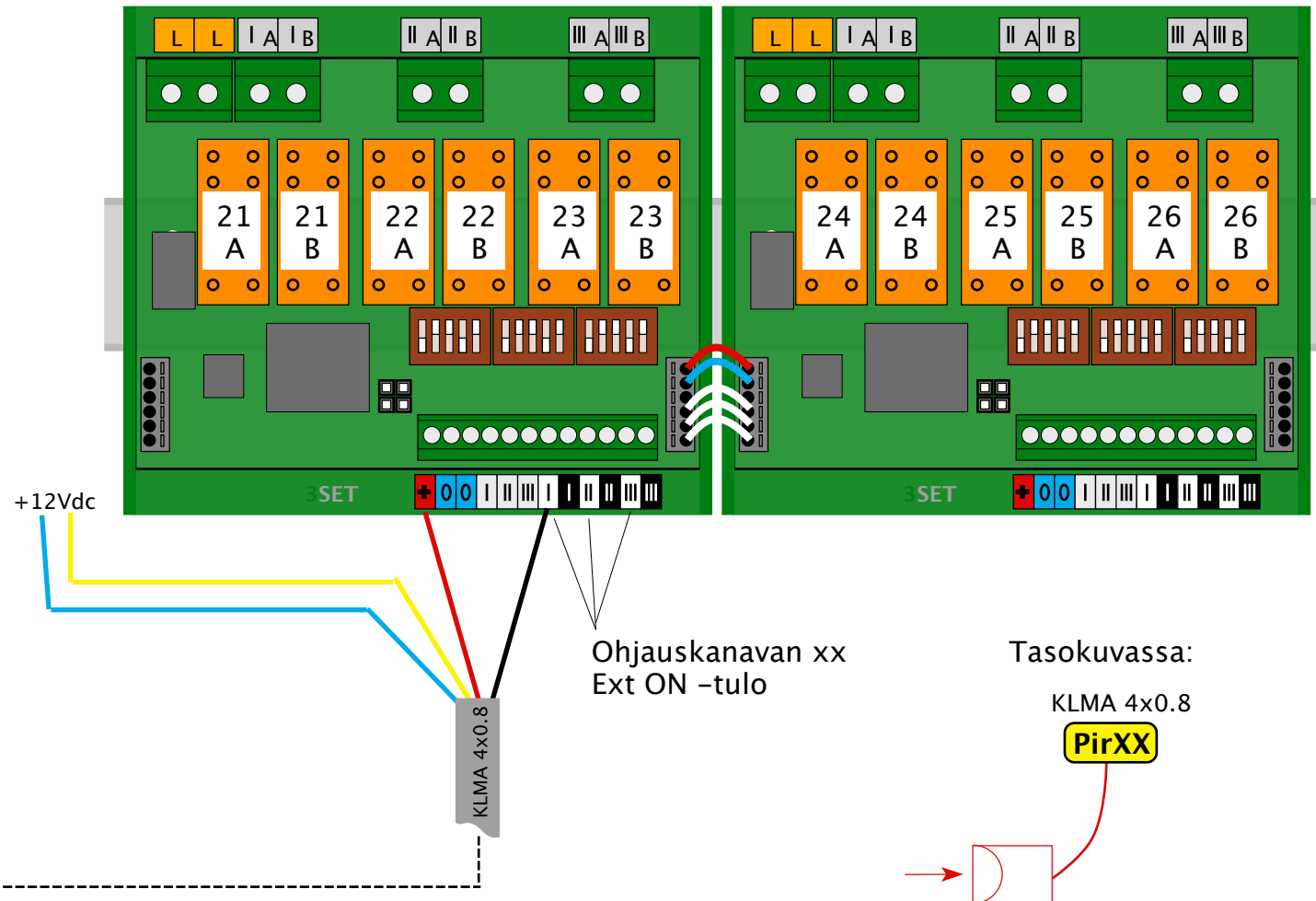
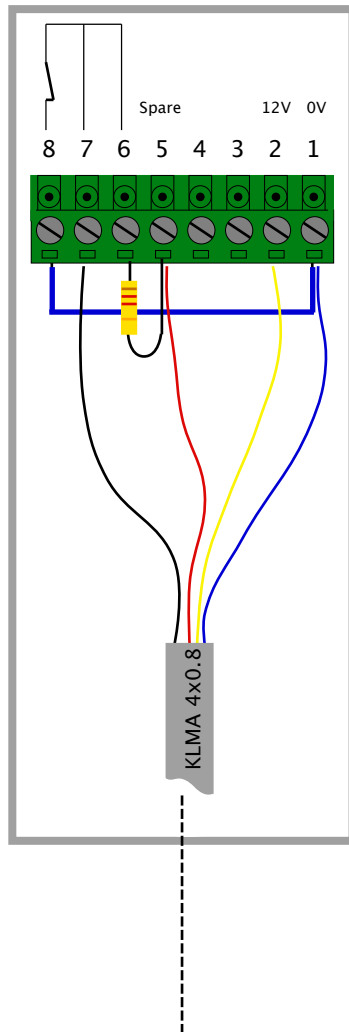
Rinnakkaispainike



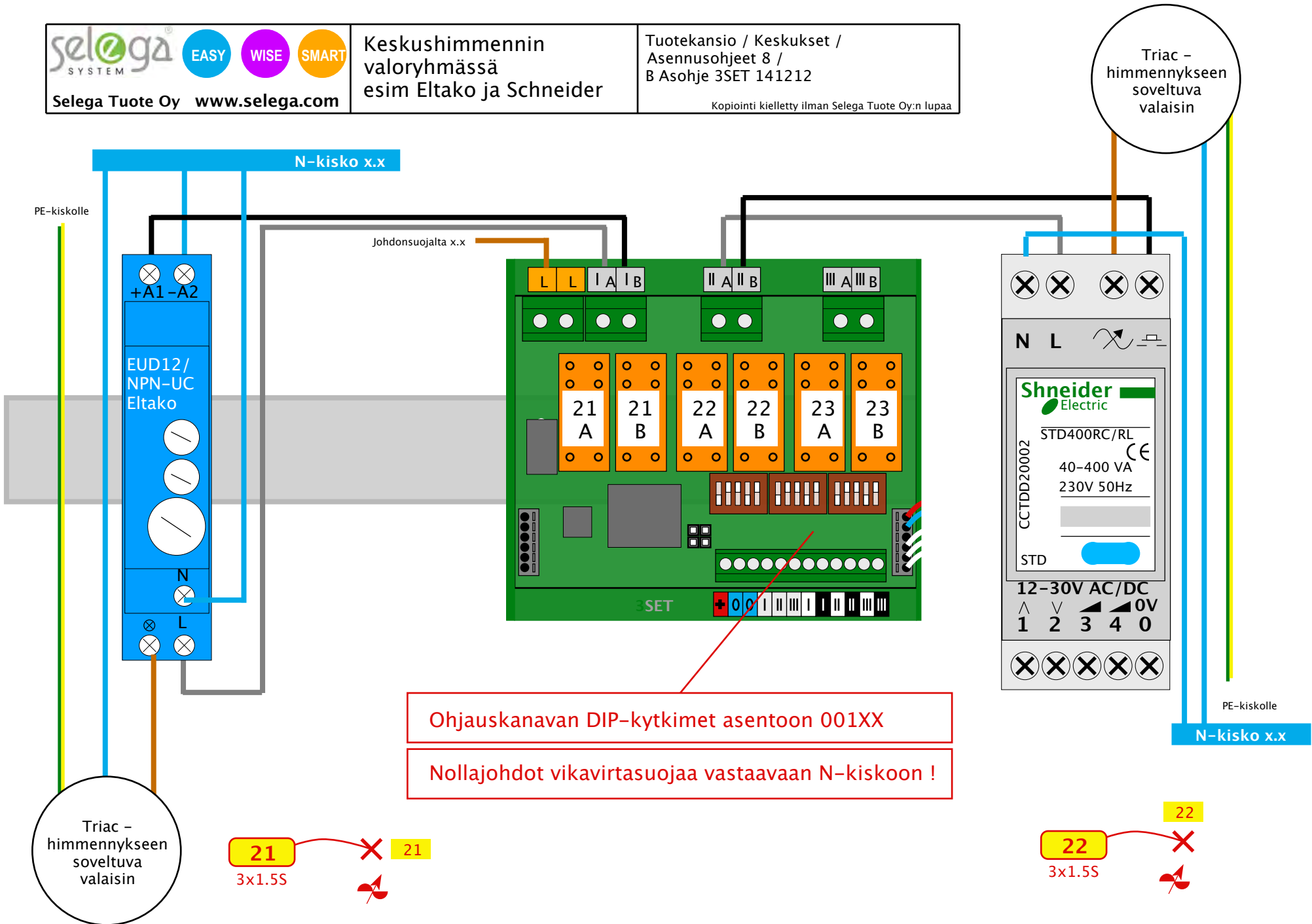
Huomaa, että läsnaolotunnistin vaatii +12Vdc käyttöjännitteen.

Jännitteen voi ottaa turvatekniikan akkuvarmennetusta käyttöjännitteestä tai tätä varten voi asentaa kesukseen oman teholähteen tai jännitekonverttarin.

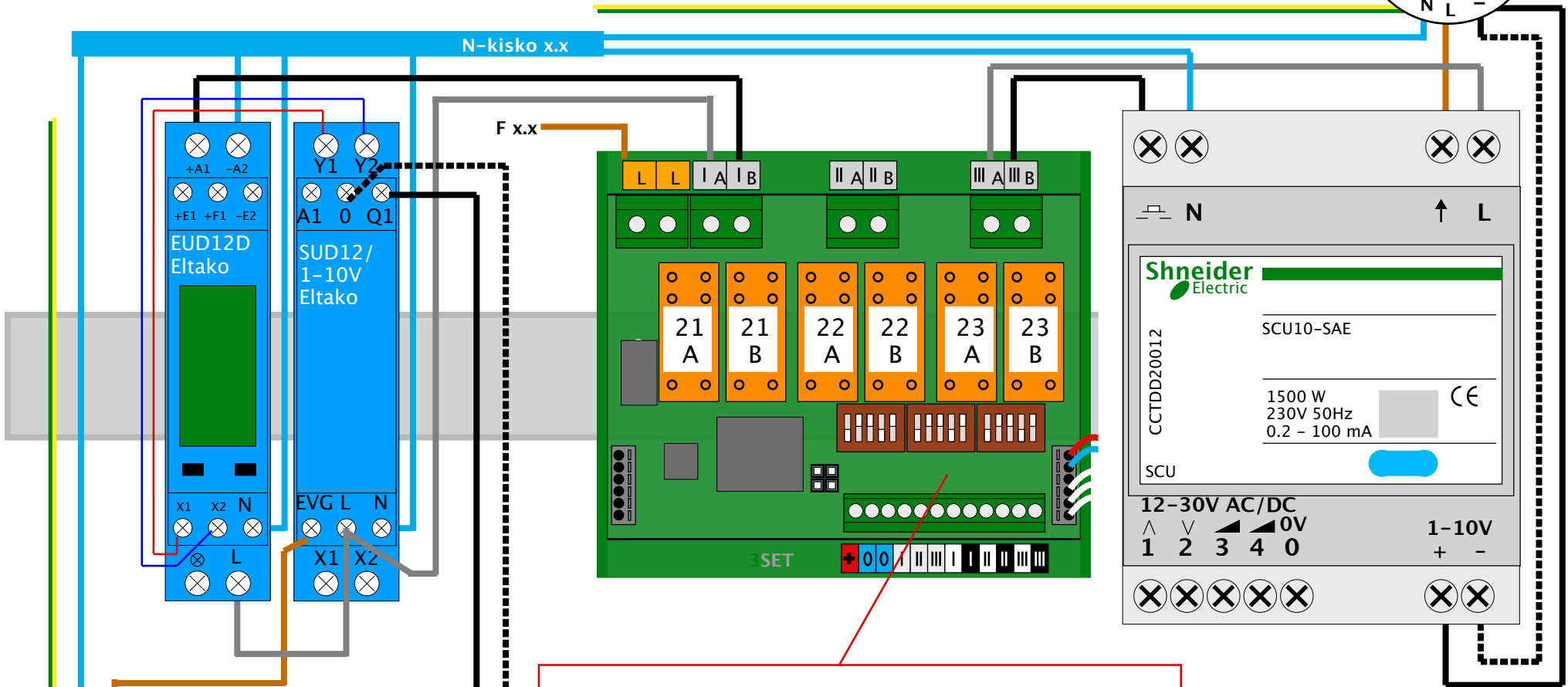
Läsnaolotunnistin



PIR-ohjaus vaatii myös painikkeen ja kaksi syttymisryhmää (A ja B). A syttyy liiketunnistimella ja B painikkeella.



1-10V
 himmennykseen
 soveltuva
 valaisin
 PE N L - +



Ohjauskanavan DIP-kytkimet asentoon 001XX

Nollajohdot vikavirtasuojaa vastaavaan N-kiskoon !

PE N L - +
 1-10V
 himmennykseen
 soveltuva
 valaisin

21 ~~X~~ **21**
 5x1.5S

23 ~~X~~ **23**
 5x1.5S