

# ASENNUSOHJEITA



**Versio 8.3**  
**päivitetty 160303**

**[www.selega.com](http://www.selega.com)**

**Selega Tuote Oy**

## Keskuksen ja sen ohjelaitteiden asentamisessa tarvittavia ohjeita ja kaavioita

1. Keskuksen asentamisessa huomioitavia asioita
2. Selega kodinohjauskeskus (kuva)
3. Keskuksen käyttöönotto

### KYTKENTÄOHJEET:

- A1.0 UPS –tehoyksikön liittäminen keskuksen
  - A1.1 TOP–painikkeet Elko (Talo–ohjauspainikkeet esim. eteisessä)
  - A1.2 TOP–painikkeet ABB (Talo–ohjauspainikkeet esim. eteisessä)
  - A2 Keskitetyt ohjaukset (Valaistus Off, perusvalot On)
  - A3 Palovaroittimet
  - A4 Ohjausjohto alajakokeskuksille
  - A5 Ovikello–sireeni
  - A6 Valotasosensori
  - A7 Ovikytkimet ja sähkölukot
  - A8 Koodikytkin
  - A9 Liikesensorit
  - A10 Vuotoilmaisin
- 
- B1 Painikekoje, 1–osainen
  - B2 Painikekoje, 2–osainen
  - B3 Painikekoje, 3–osainen
  - B4 Painikekoje / merkkivalo (Exxact ja RS16 –sarjaa)
  - B5 Painikekoje / merkkivalo (Elko Plus –sarjaa)
  - B6 Painikekoje / merkkivalo (Jussi ja Impressivo –sarjaa)
  - B7 Valoryhmä, ON–OFF peruskytkentä
  - B7.1 Valoryhmä, klassinen kruunukytkestä
  - B7.2 Valoryhmä, selektiivinen kruunukytkestä
  - B7.3 Valoryhmä, porrastaloajastin
  - B8 Läsäolotunnistin
  - B9 Valoryhmä ja himmennin, UNI Eltako
  - B10 Valoryhmä ja himmennin, UNI Schneider
  - B11 Valoryhmä ja himmennin, 1–10V Eltako
  - B12 Valoryhmä ja himmennin, 1–10V Schneider
  - B13 Terassin / sisäänkäynnin ulkovalot (ilman merkkivaloa)
  - B14 Terassin / sisäänkäynnin yksi ulkovalo (merkkivalolla)
  - B15 Terassin / sisäänkäynnin kaksi ulkovalo (merkkivalolla)
  - B16 Valoryhmä RGB–ohjaimen kautta LED–nauhalle

3SET–moduulin tuotedokumentti

## Keskuksen asentamisessa huomioitavia asioita

Lue ohjeet huolellisesti.

3SET-moduulin keskitettyihin ohjaustulohin (kaikki OFF, osa OFF, perusvalo ON) ei saa kytkeä jännitettä.

3SET-moduulin painiketulohin (asennusohjeessa PB I, PB II ja PB III) ei saa kytkeä jännitettä.

Tee ennen käyttöönottoa ns jälkikiristys kaikille ruuviliittimille.  
(3SET-moduulien ruuviliittimissä ei tarvita suurta voimaa)

Varmista ennen käyttöönottoa erityisesti nollajohdon liitokset.

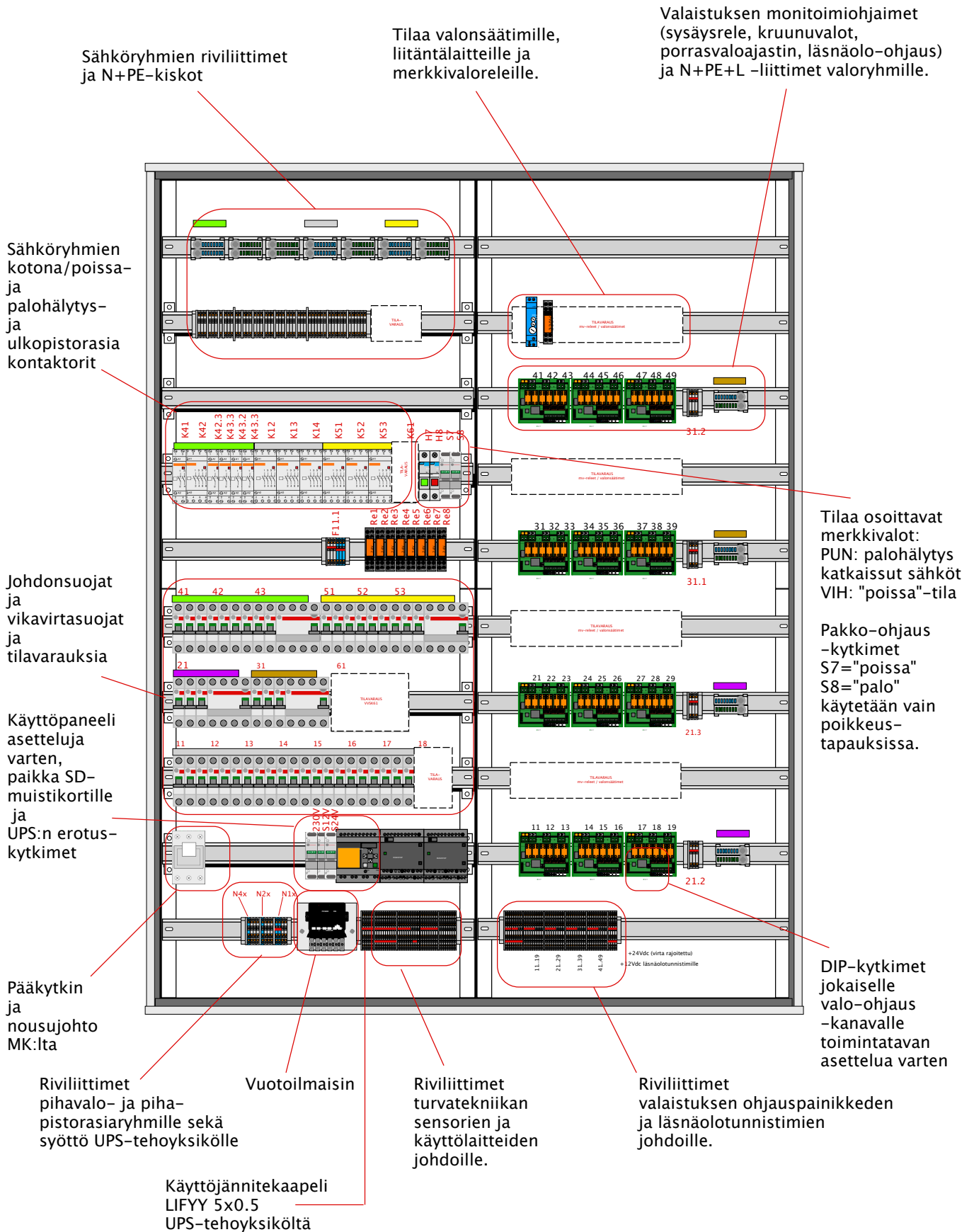
Älä ota käyttöön keskeneräisiä asennuksia.

Huolehdi dokumenttien päivittämisestä ja luovuttamisesta tilaajalle.

Keskuksen tuotetakuu alkaa toimituspäivästä.

Keskuksen tuotetakuu on voimassa vain, jos ohjeita on noudatettu ja asennuksen on suorittanut asennusoikeudet omaava henkilö.

Keskus on testattu ja dokumentoitu valmistajan toimesta ennen toimittamista. Kaikista keskuksen tehdyistä muutoksista tämän jälkeen on vastuussa muutosten tekijä.

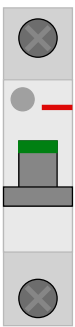


Selega kodinohjauskeskus toimii minilogiikan ohjaamana ja siksi logiikassa pitää olla ohjelma. Ohjelma toimitetaan keskuksen mukana ja se on asennettu valmiiksi logiikkaan.

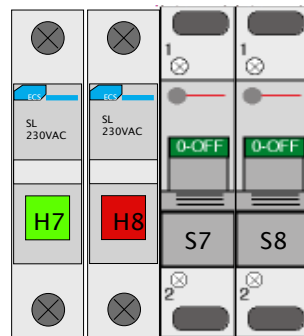
Keskuksen kautta on mahdollista ottaa vikavirtasuojattua 16A:n sähköä esim työmaakäyttöön ilman logiikan toimintaa ryhmän 42 kautta.

Pakko-ohjauskytkimillä S7 ja S8 voi logiikan ohittaa ja kontaktorit saa näin vetämään.

Kytкимиä voi käyttää myös, jos logiikkaan tulee vikaa ja se ei ohjaa sähköjä.



Ohjausejännite  
logiikalle ja kontaktoreille  
kytketään  
johdonsuojalla 11.1



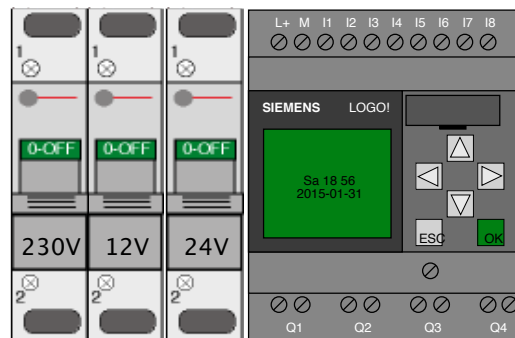
**HUOM!**  
Normaalikäytössä nämä kytkimet tulee  
olla aina OFF-asennossa.

H7 (vihreä) palaa, jos kotona-poissa -kontaktorit eivät vedä (=poissa -tila)

H8 (punainen) palaa, jos liesi, kiuas, iv -kontaktorit eivät vedä (=palohälytys -tila)

Kun ohjausejännite kytketään, niin logiikan ohjelma käynnistyy automaattisesti.

Keskuksen toiminta riippuu silloin käyttölaiteista ja eri sensoreista käyttöohjeen mukaan.



UPS (katkeamaton sähkösyöttö) antaa käyttöjännitettä logiikalle ja palovaroittimille myös sähkökatkojen aikana. Siksi se on oltava kytkettynä aina normaalikäytössä ja kaikki erotuskytkimet on oltava ON-asennossa.

UPS erotetaan keskukselta vain huolto- tai korjaustoimenpiteiden aikana tarvittaessa.

Jos logiikan ohjelmaan tulee päivitys, niin se toimitetaan muistikortilla.

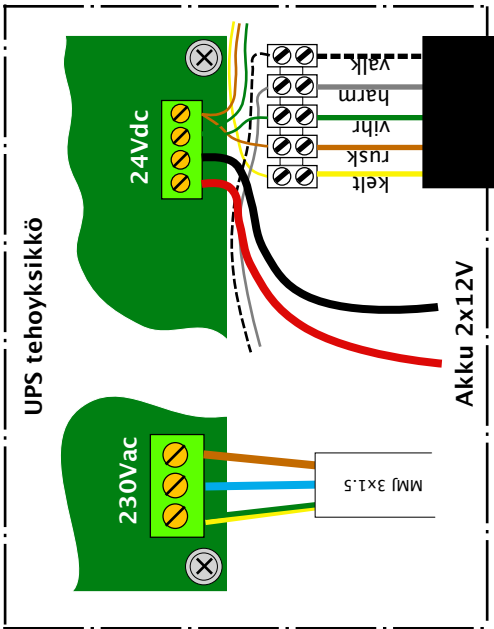
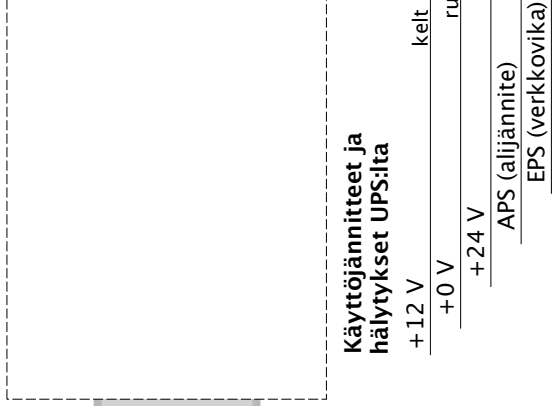
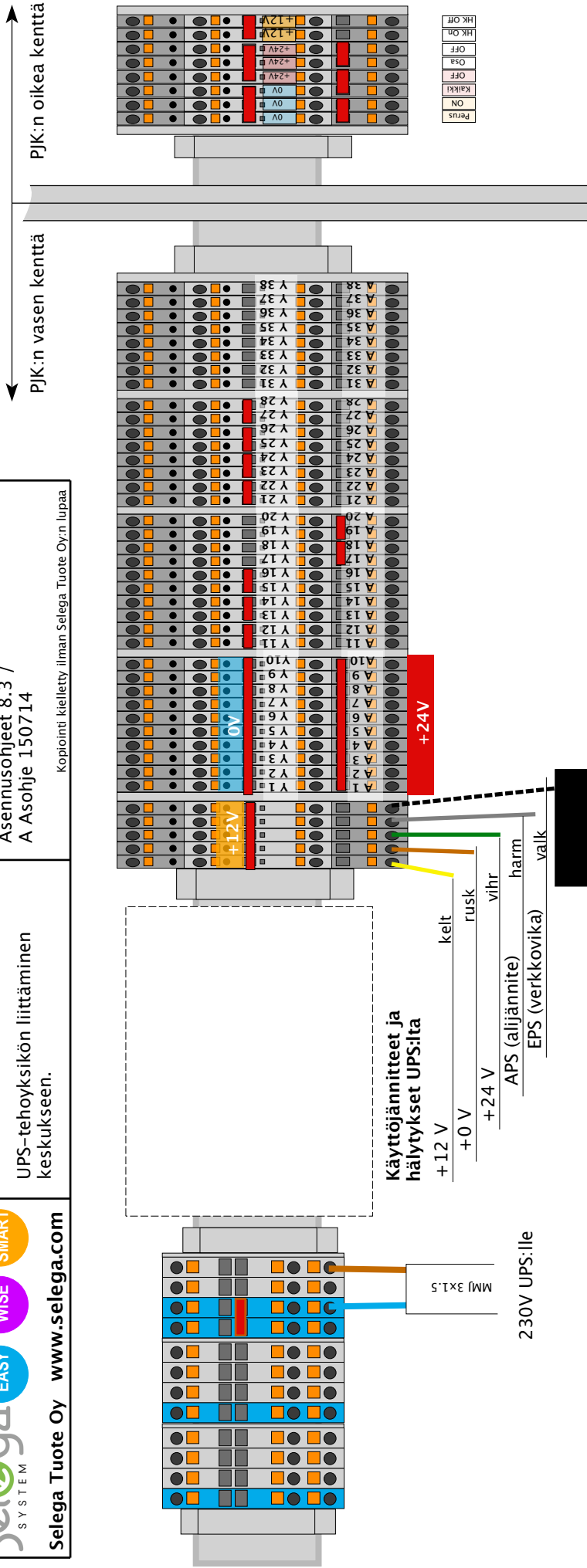
Kortin vaihtamisesta on oma ohje tätä tilannetta varten.

**Kytkenät versio 8.3**

UPS-tehoyksikön liittäminen keskusseen.

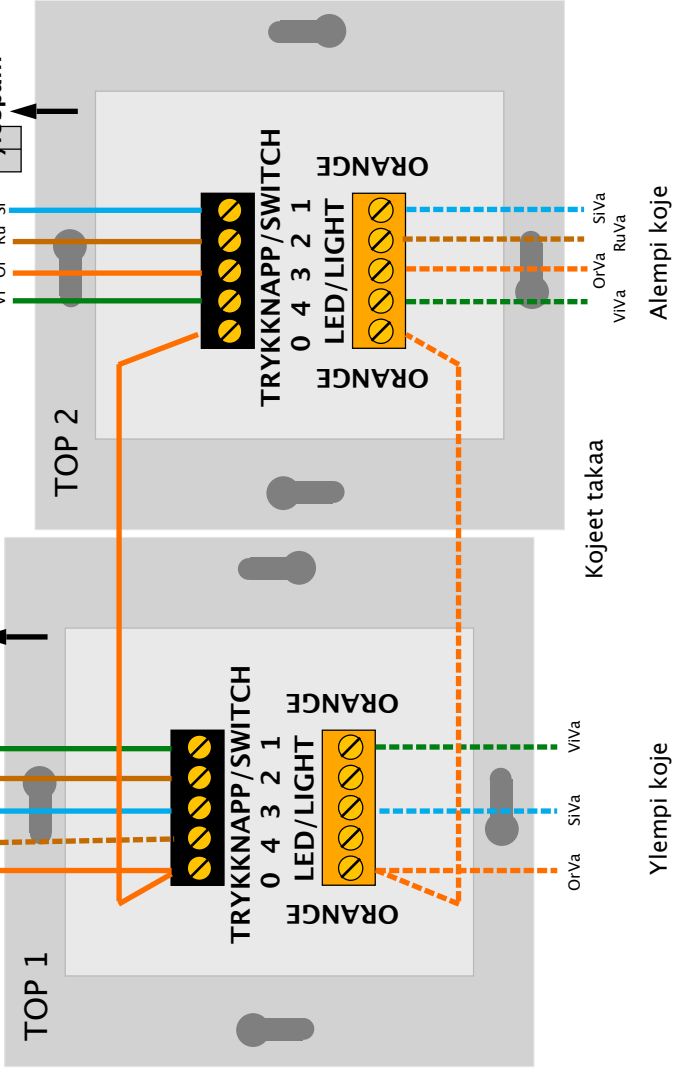
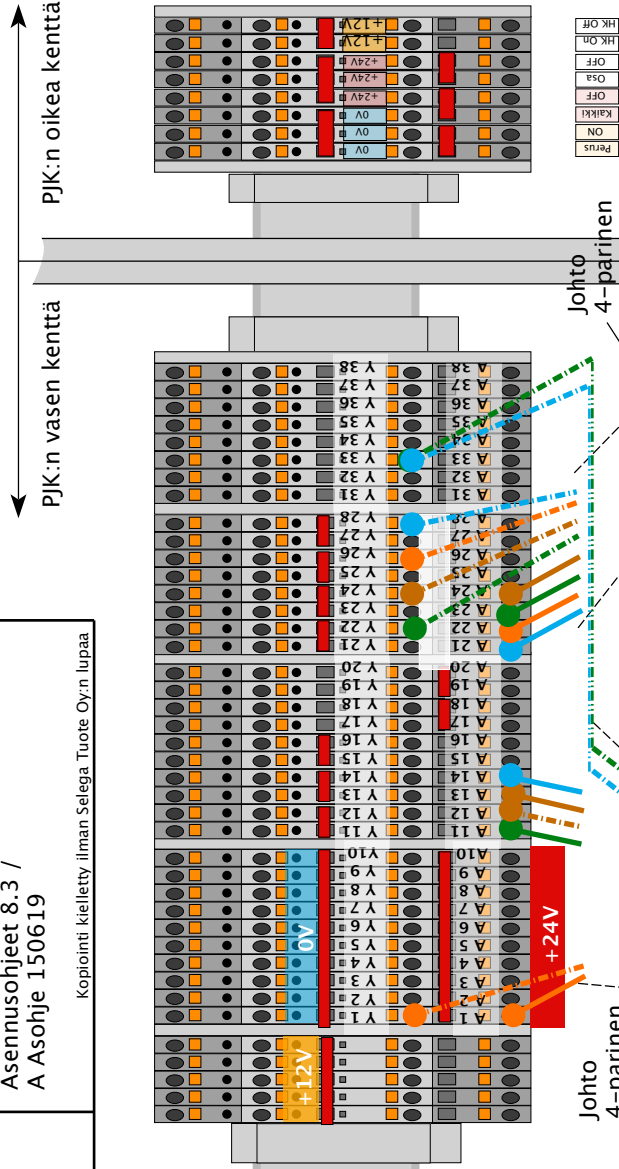
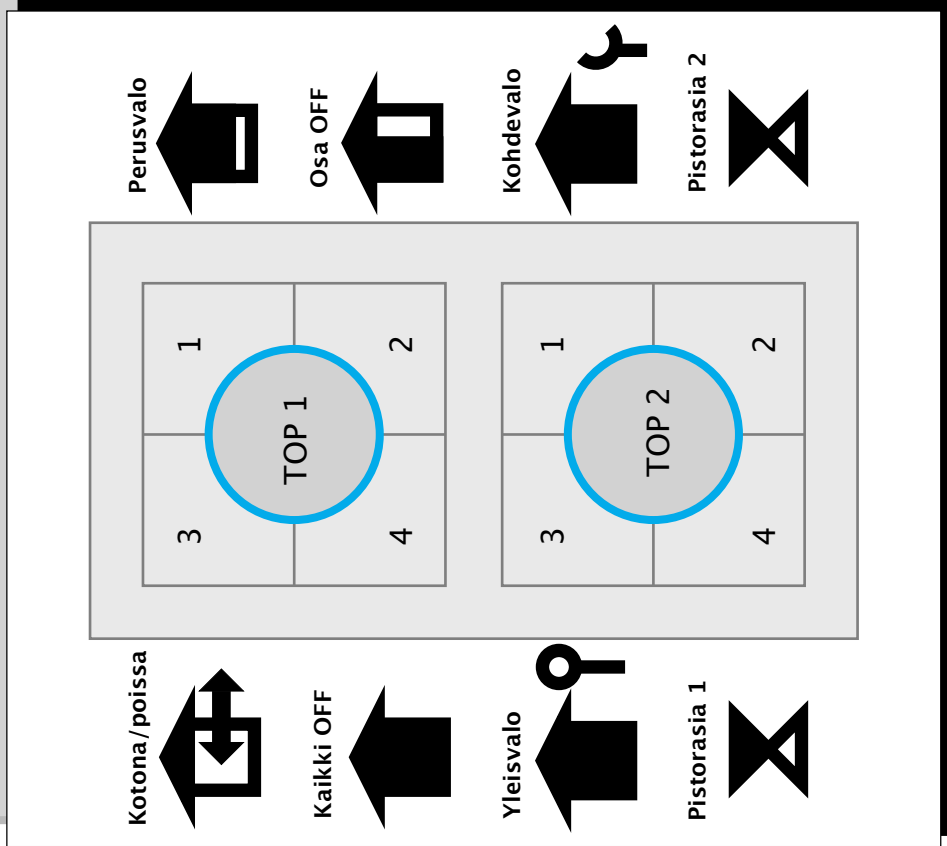
TUOTEKANSIO / Keskukset /  
Asennusohjeet 8.3 /  
A Asohje 150714

Kopiointi kielletty ilman Selega Tuote Oy:n lupaa



Käyttäjänitekaapeli  
LIFY 5x0.5

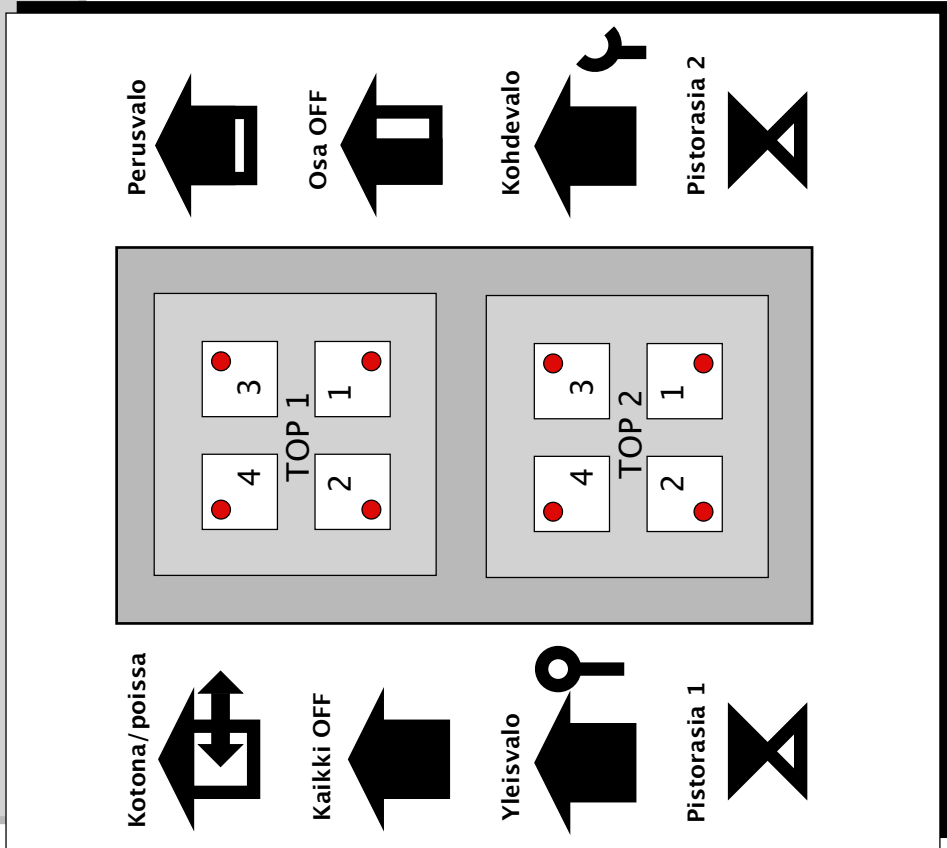
TOP-painikkeille asennetaan kaksoiskojerasia pystyasentoon.  
 Johto keskukselta 2 x 4-parinen datakaapeli.  
 Symbolilevy on mahdollista asentaa joko alumiinipinta  
 tai valkoinen pinta päälle päin.



Kojeet edestä

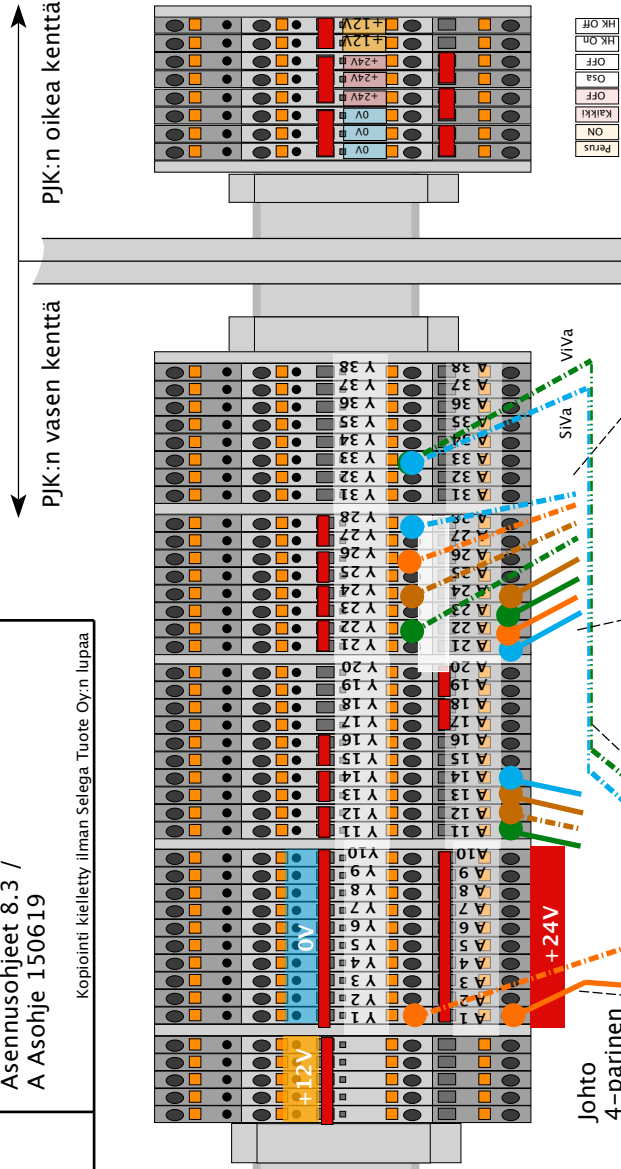
Valkoinen TOP-kojeisto, tuotenumero 5273  
 Alumiinin harmaa TOP-kojeisto, tuotenumero 5274  
 Musta TOP-kojeisto, tuotenumero 5275

TOP-painikkeille asennetaan kaksoiskojerasia pystyasentoon  
 Johto keskukselta 2 x 4-parinen datakaapeli.  
 Symbolilevy on mahdollista asentaa joko alumiinipinta  
 tai valkoinen pinta päälle päin.

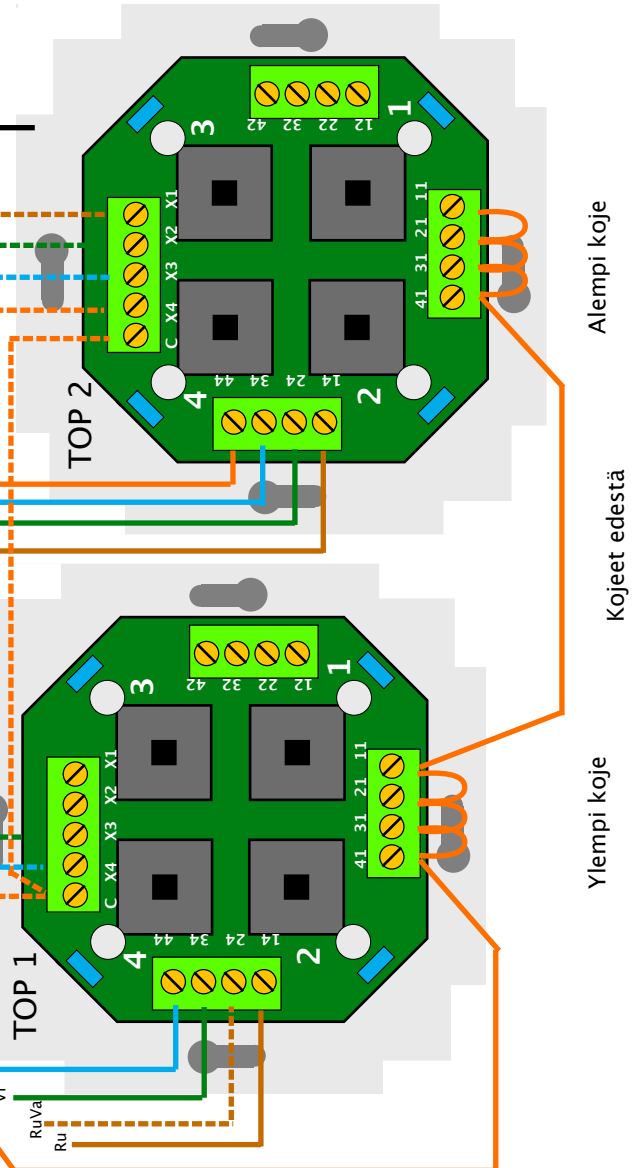


Kojeet edestä

Valkoinen TOP-kojeisto, tuotenumero 6011  
 Alumiinin harmaa TOP-kojeisto, tuotenumero 6012  
 Musta TOP-kojeisto, tuotenumero 6013



Perus	ON
KAIKKI	OFF
OSAS	OFF
HK ON	HK ON
HK OFF	HK OFF



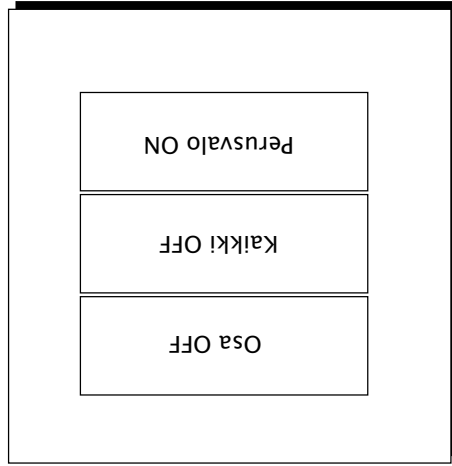
Kojeet edestä  
 Ylempi koje  
 Alemmpi koje

PJK:n vasen kenttä

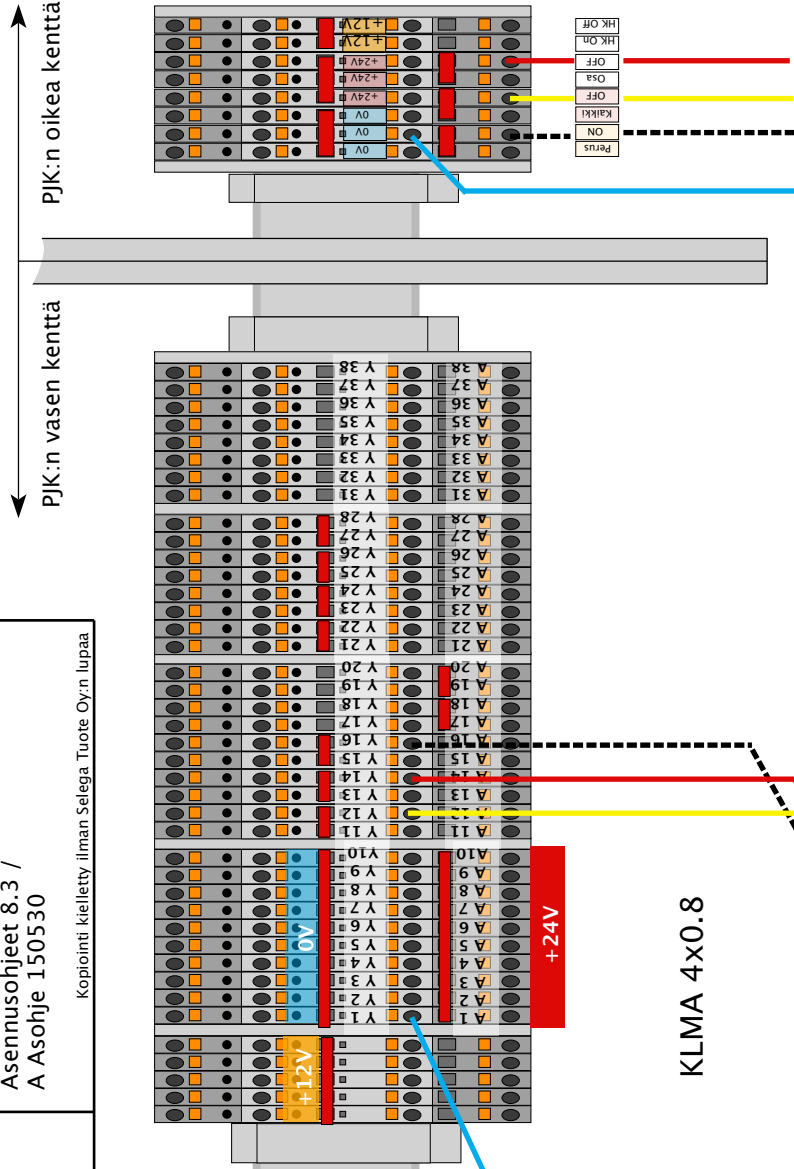
PJK:n oikea kenttä

Keskityt ohjaukset voi kytkeä kaikille keskuksille ja johdon voi haaroittaa vapaasti.

Valaistuksen  
 keskitetyt ohjaukset  
 –painikkeita voi asentaa  
 esim makuuhuoneisiin  
 tai aulatiloihin.



**Keskus**



Esim. PJK:ille kytkennästä

Esim. AJK:ille kytkennästä

Kytkenät versio 8.3  
Palovaroitimet

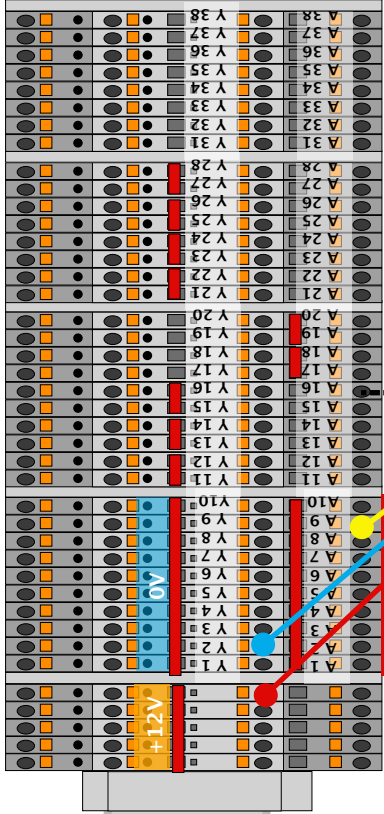
TUOTEKANSIO / Keskukset /  
Asennusohjeet 8.3 /  
A Asohje 150714

Kopiointi: kielletty ilman Selega Tuote Oy:n lupaa

Selega Tuote Oy [www.selega.com](http://www.selega.com)

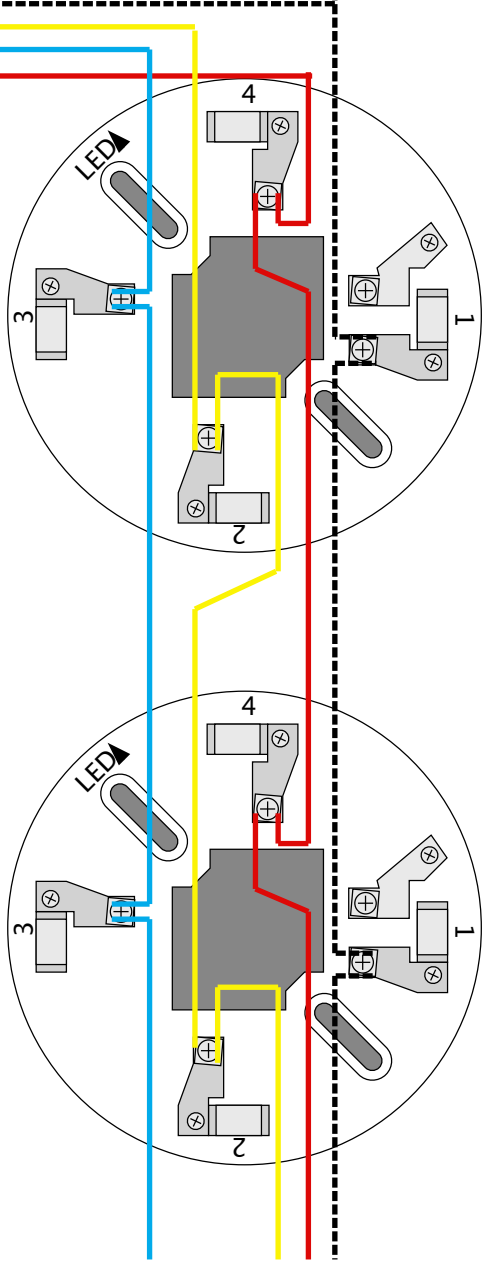
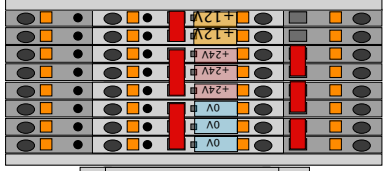
Asennetaan pintaan tai  
uppojokerasian päälle.  
Johto KLMA 4x0.8

PJK:n vasen kenttä

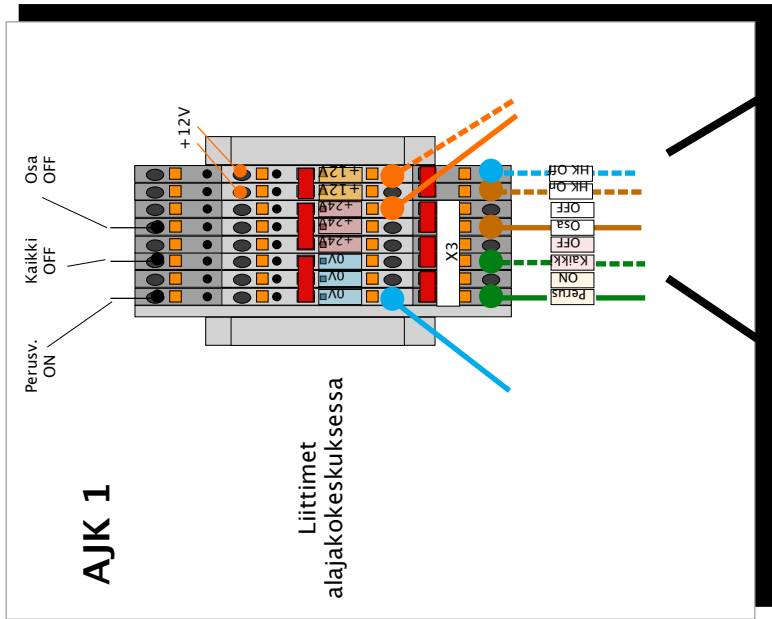
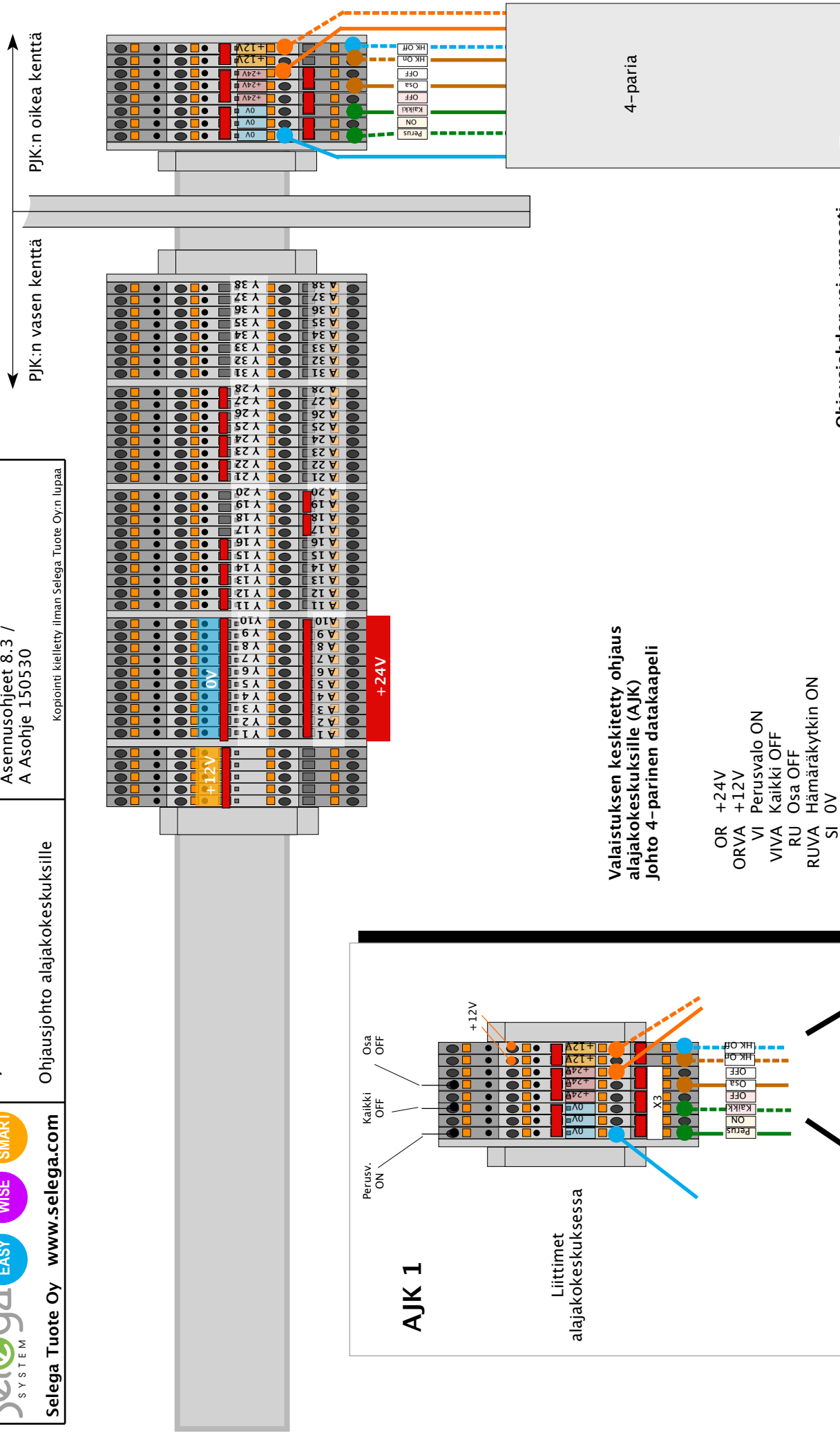


Perus
ON
KAIKKI
OFF
OSA
OFF
+24V
+24V
+12V
+12V
HK ON
HK OFF

PJK:n oikea kenttä



Palvaroitin +  
asennuskanta  
Selega tuotekoodi 5965



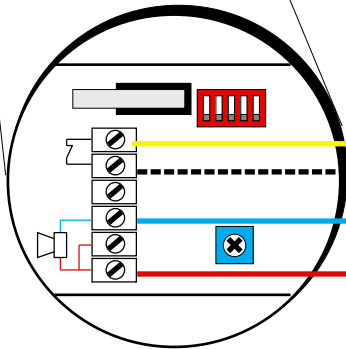
Ohjausjohdon voi vapaasti haaroittaa eri alakeskuksille.

AJK n...

AJK 2...

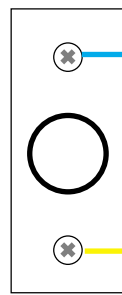
Ovikello-sireeni -pakkaus sisältää 2-osaisen kehysn ja liittimet.

Ulkosireeni lisätarvikkeena, tuotenumero 4711

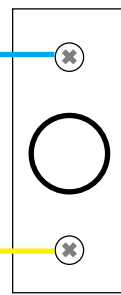


4-lankainen johto  
ulkosireeni-sisäsireeni  
esim KLMA 4x0.8

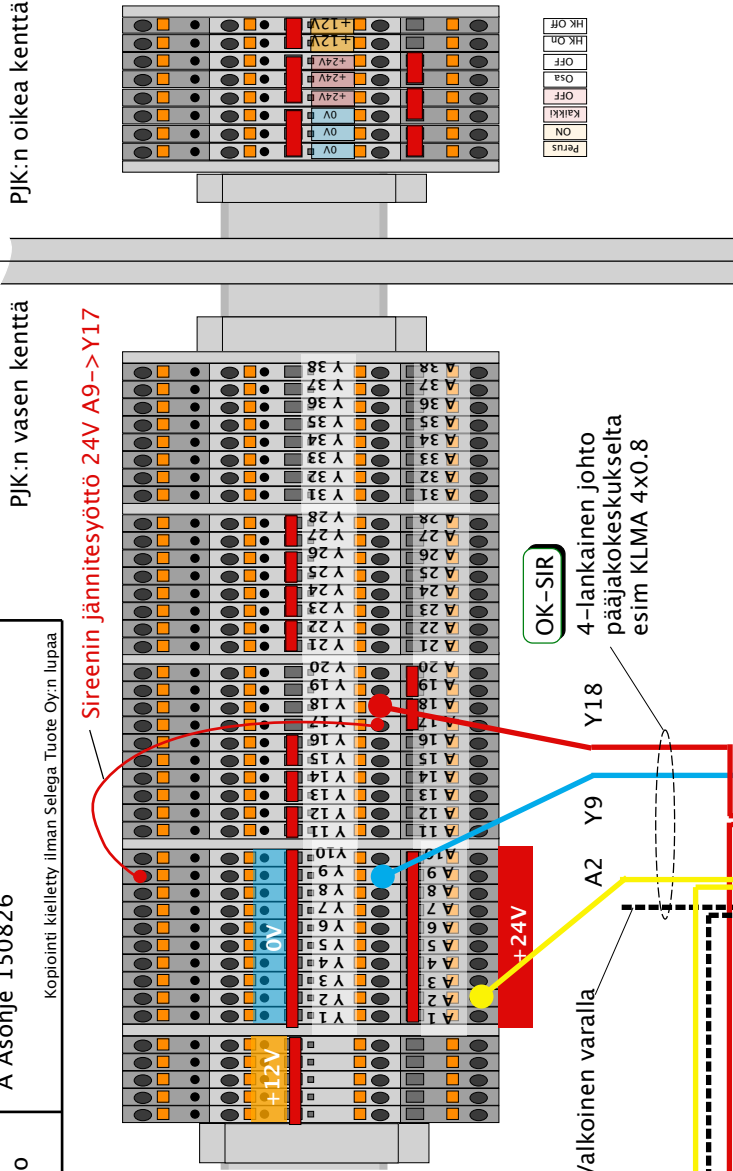
Ovikellopainike etuvella



Ovikellopainike sivuvella



Ovikellopainike, tuotenumero 5312



PJK:n vasen kenttä

PJK:n oikea kenttä

Sireenin jännitesyöttö 24V A9->Y17

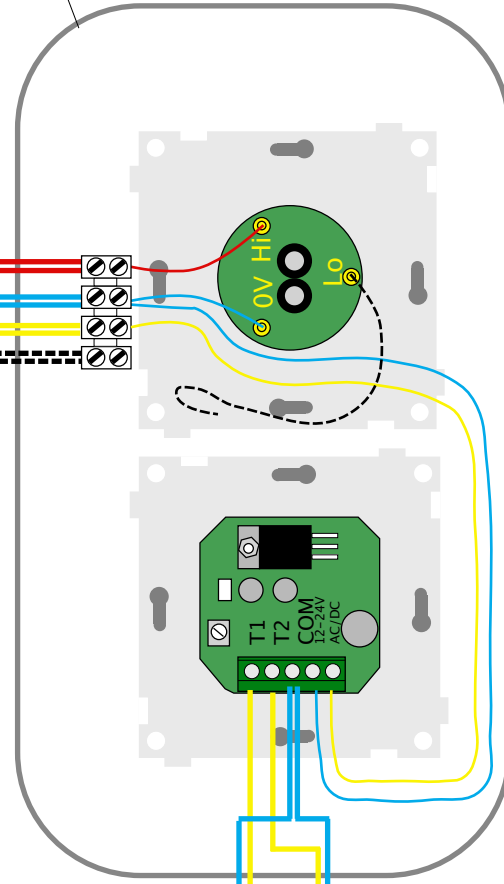
OK-SIR

4-lankainen johto  
pääjakokeskuksesta  
esim KLMA 4x0.8

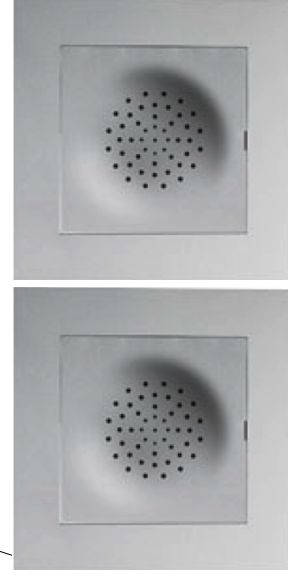
Valkoinen varalla

4-lankainen johto  
ulkosireeni-sisäsireeni  
esim KLMA 4x0.8

Hälytinkoille asennetaan  
kaksoiskojerasia, esim  
JR20 (Schneider) Sstl 11 504 42 tai  
AU17.2 (ABB) Sstl 11 523 89  
sekä yhteinen 2-osainen kehys, joka  
on mukana ovikello-sireenipaketissa.



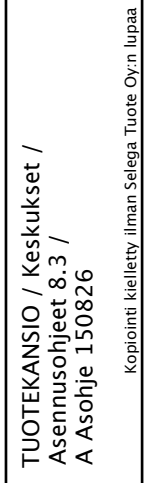
2-lankainen johto  
ovikellopainikkeille  
esim KLMA 2x0.8



Valkoinen, tuotenumero 6007  
 Harmaa, tuotenumero 6008  
 Musta, tuotenumero 6009

Ovikello-sireeni -pakkaus sisältää 2-osaisen kehysen ja liittimet.

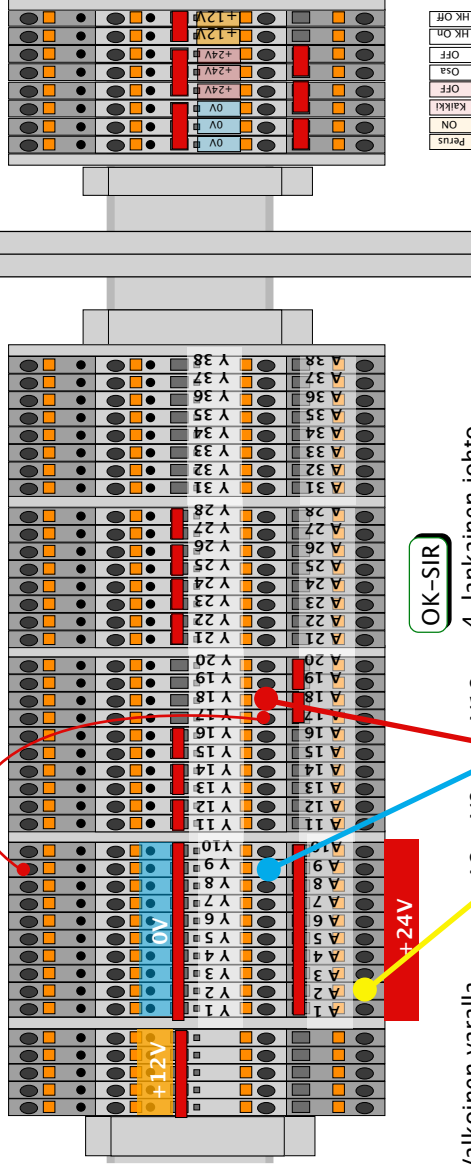
Ulkosireeni lisätarvikkeena, tuotenumero 4711



Sireenin jännitesyöttö 24V A9- > Y17

PJK:n vasen kenttä

PJK:n oikea kenttä



**OK-SIR**  
4-lankainen johto  
pääjakokeskuksesta  
esim KLMA 4x0.8

Y18

A2 Y9

+24V

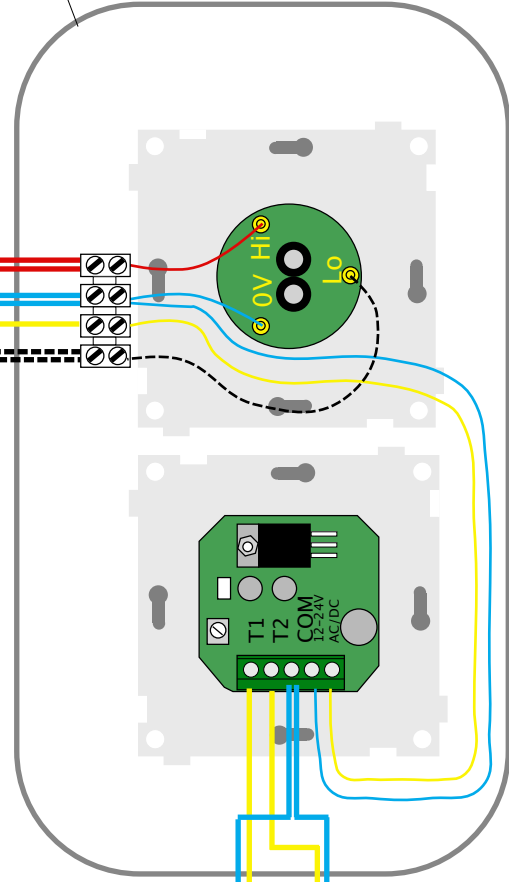
Valkoinen varalla

Keltainen varalla

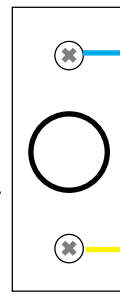
Keltainen varalla, ei kytketä

4-lankainen johto  
ulkosireeni-sisäsireeni  
esim KLMA 4x0.8

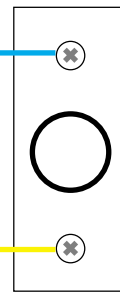
Hälytinkoille asennetaan  
kaksoiskojerasia, esim  
JR20 (Schneider) Sstl 11 504 42 tai  
AU17.2 (ABB) Sstl 11 523 89  
sekä yhteinen 2-osainen kehys, joka  
on mukana ovikello-sireenipaketissa.



Ovikellopainike etuvella

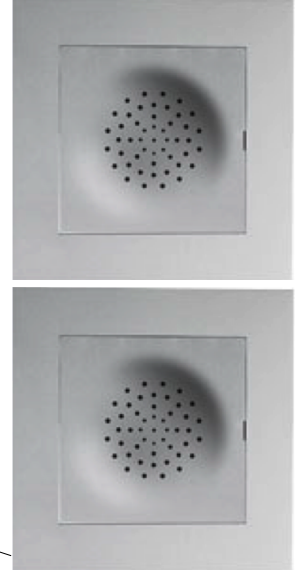


Ovikellopainike sivuvella







2-lankainen johto  
ovikellopainikkeille  
esim KLMA 2x0.8

Ovikellopainike, tuotenumero 5312



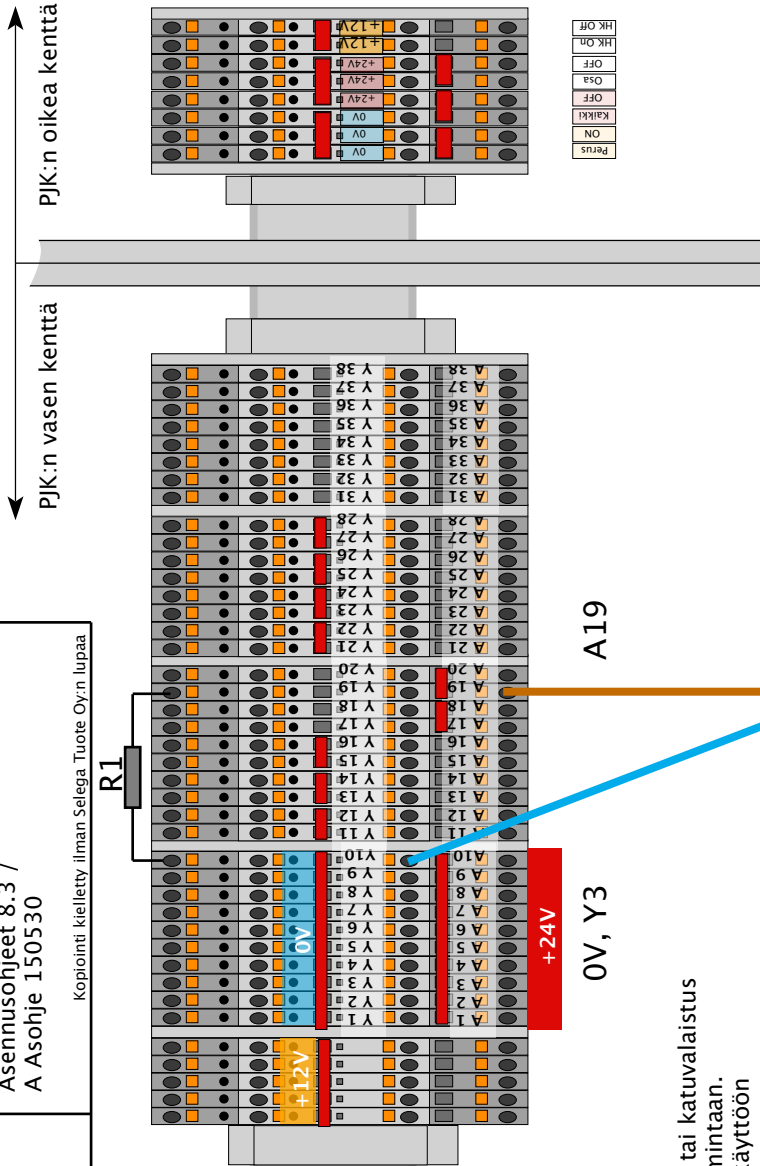
Valkoinen, tuotenumero 6007  
 Harmaa, tuotenumero 6008  
 Musta, tuotenumero 6009

**Selega Tuote Oy** [www.selega.com](http://www.selega.com)  
**Kytkenät versio 8.3**  
 Valotasosensori  
 Selega tuotekoodi 5289

**TUOTEKANSIO / Keskukset /**  
 Asennusohjeet 8.3 /  
 A Asohje 150530

Kopiointi kielletty ilman Selega Tuote Oy:n lupaa



+24V

0V, Y3

A19

Valotasosensori

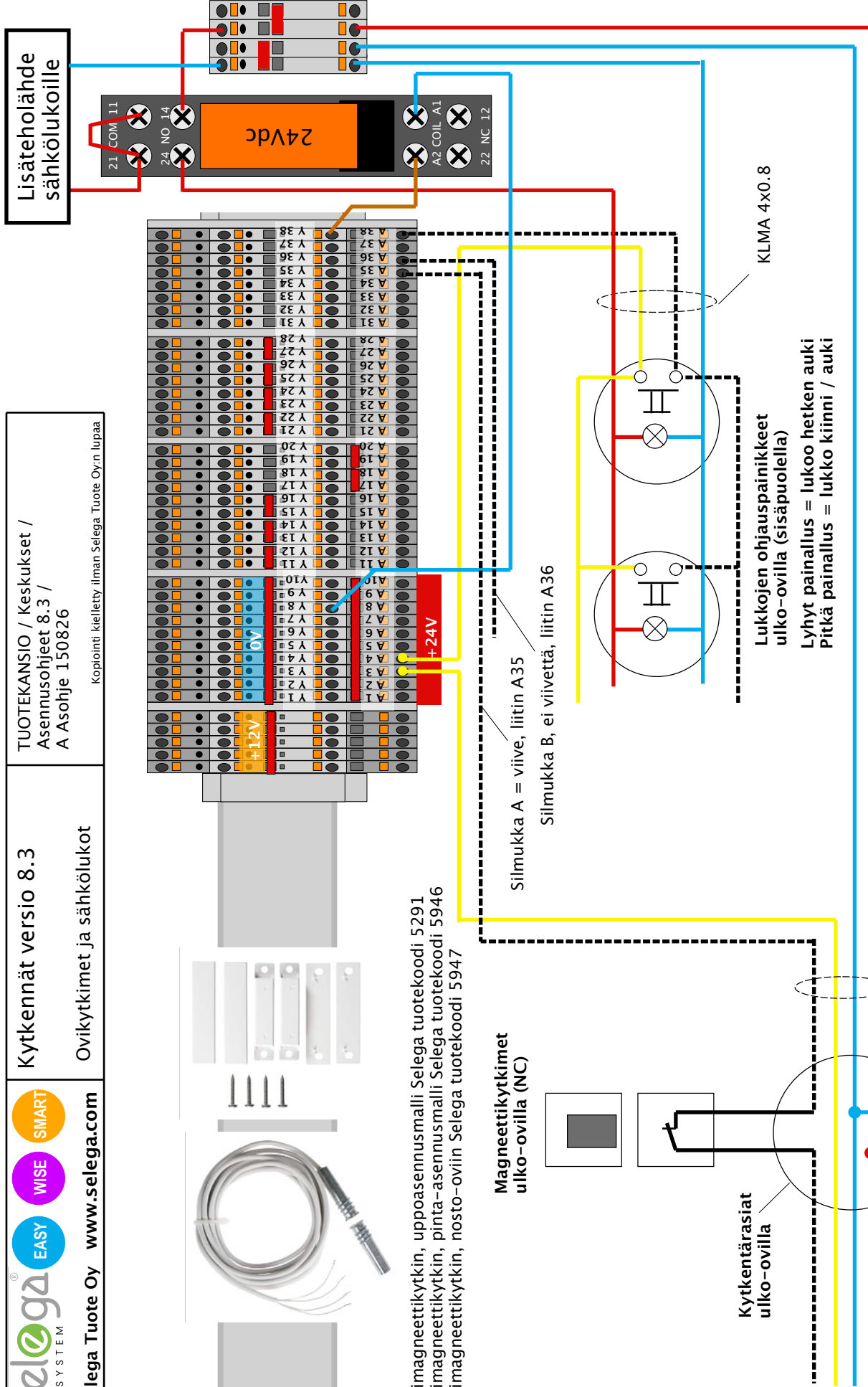
asennetaan ulkoseinälle niin, ettei piha- tai katuvalaistus pääse suoraan vaikuttamaan anturin toimintaan. Ellei tämä ole mahdollista, niin otetaan käyttöön keskuksen astrokellotoiminto.

**Varmista, että logiikalle ei ole asetettu astrokello -ohjausta samanaikaisesti käyttöön (parametrien asettelu valikosta)**

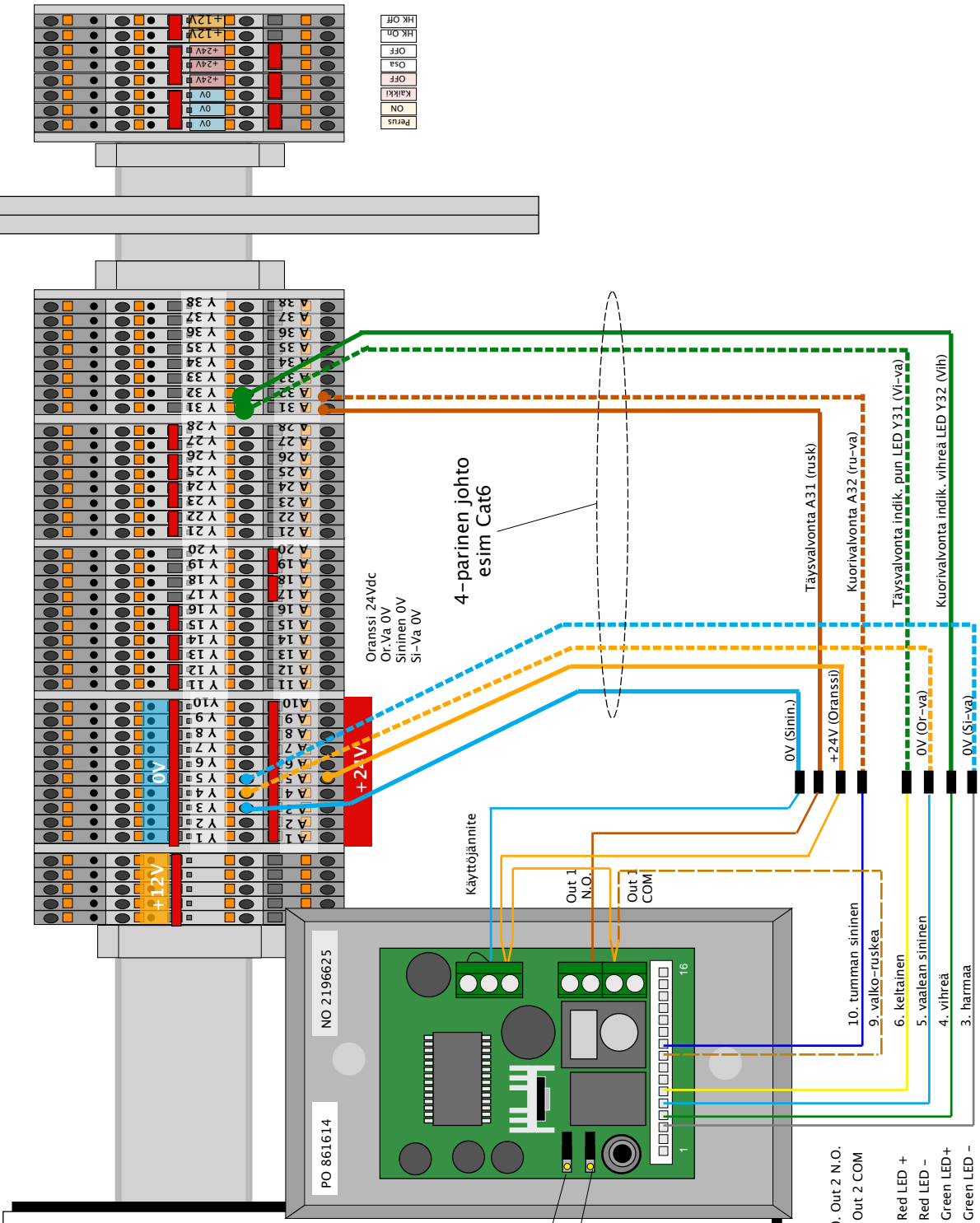
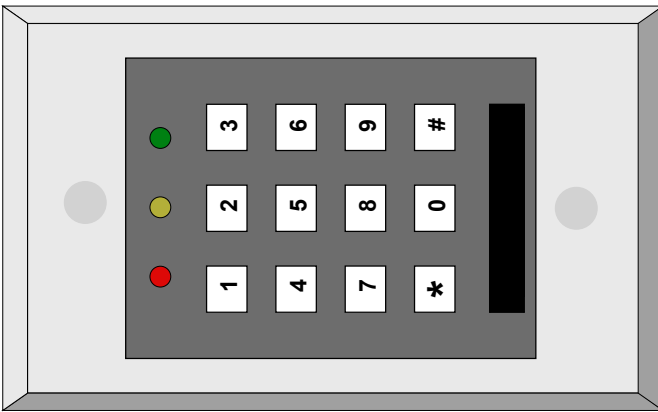
Johto MSK 2x1.5



Ovimagneettikytkin, uppoasennusmalli Selega tuotekoodi 5291  
 Ovimagneettikytkin, pinta-asennusmalli Selega tuotekoodi 5946  
 Ovimagneettikytkin, nosto-oviin Selega tuotekoodi 5947



**Koodikytkin** asennetaan alumiinisen kojelevyn kanssa kaksoiskojerasiaan AU17.2 (ABB:n tuote sstl 11 523 89).  
**Huomaa, että kaksi yksiosaista kojerasiaa ei voi korvata kaksoiskojerasiaa.**







- Master-koodin resetointi:**  
 (tehdään vain tarvittaessa eli jos master-koodi on unohtunut)
1. katkaise käyttöjännite
  2. siirrä DAB on-asentoon
  3. kytke käyttöjännite
  4. siirrä DAB off-asentoon

PJK:n vasen kenttä  
 PJK:n oikea kenttä

Perus	ON
KAIKKI	OFF
OSA	OFF
OFF	OFF
+24V	+
+24V	+
+12V	+
+12V	+
HK ON	
HK OFF	

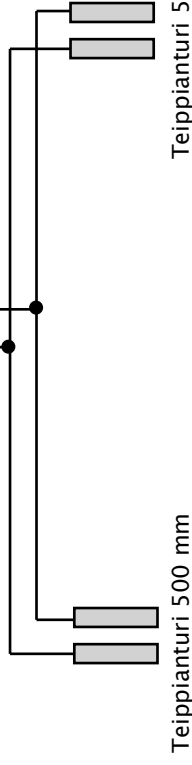
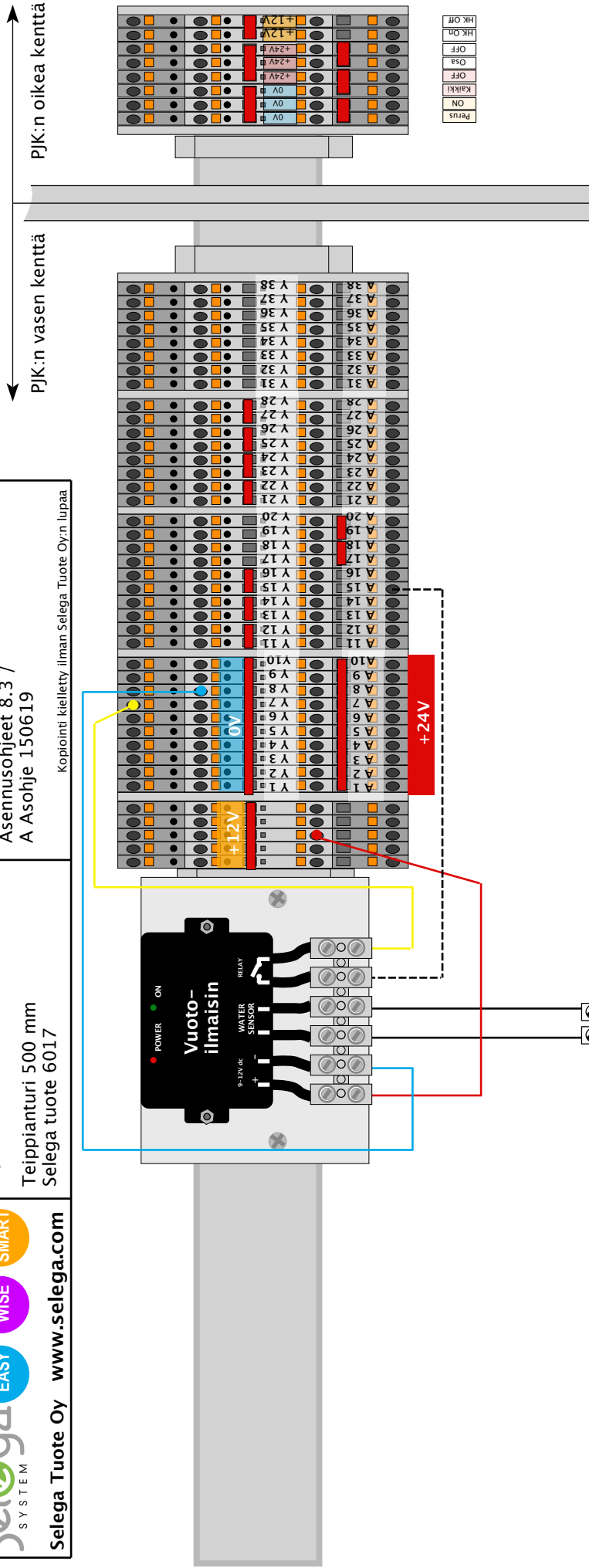


**Selega Tuote Oy** [www.selega.com](http://www.selega.com)  
**Kytkenät versio 8.3**  
 Teippianturi 500 mm  
 Selega tuote 6017

**TUOTEKANSIO / Keskukset /**  
 Asennusohjeet 8.3 /  
 A Asohje 150619

Kopiointi kielletty ilman Selega Tuote Oy:n lupaa



Teippianturit asennetaan valvottaviin kohteisiin, kuten keittiökalusteiden alakaappiin vesikalusteiden alapuolelle tai pesukoneiden viereen. Anturipakkaus sisältää kaksi anturia ja kytkentäliittimen. Kaapeli esim KLMA 2x0.8

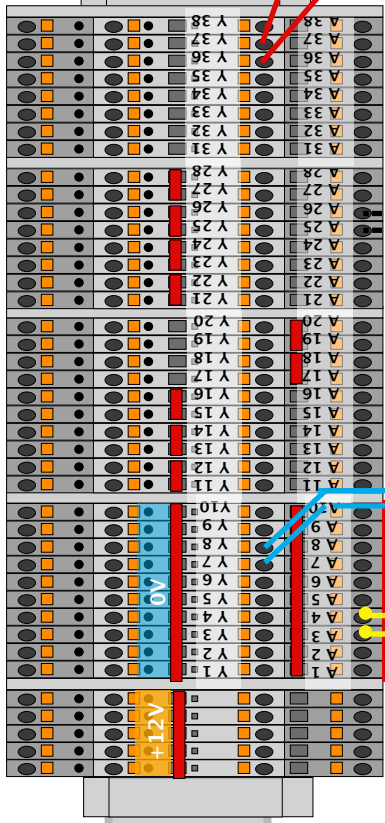
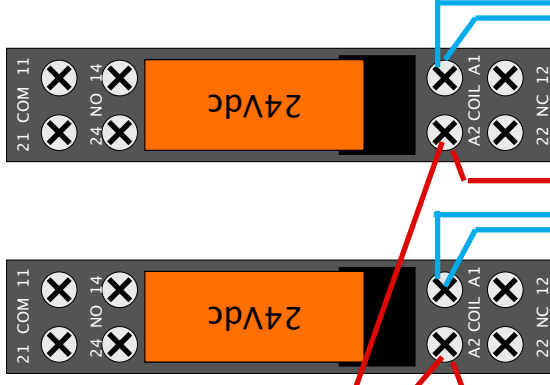
Lisärele 24V 1x16A, tuotekoodi 5929

Relekanta, tuotekoodi 5731

Lisävarustereleet

Re18

Re19



Ajastin 3 = liittin A25

Ajastin 4 = liittin A26

KLMA 4x0.8

Ajastin 3

Ajastin 4

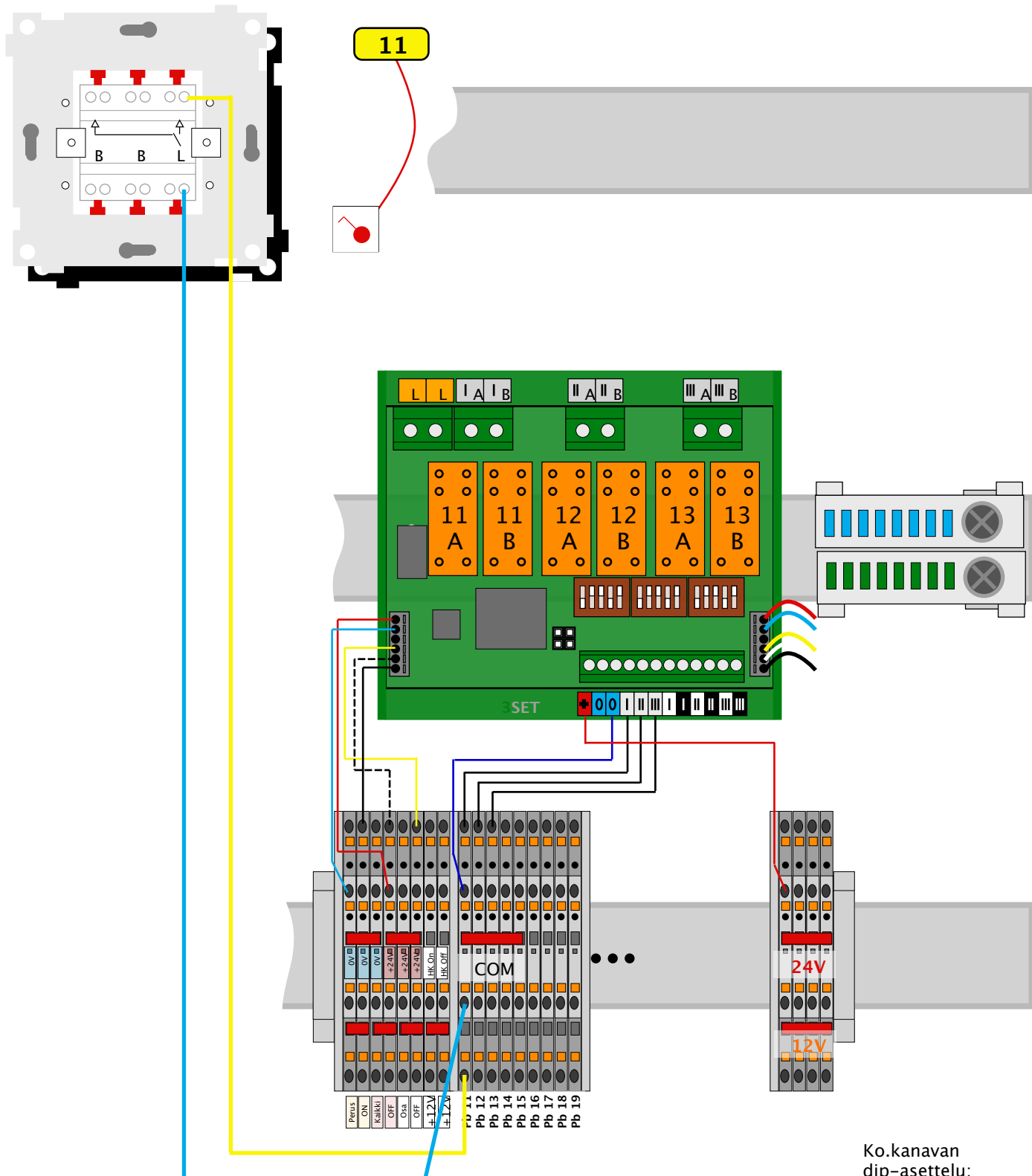
KLMA 4x0.8

Kytkentä kojeessa

Muista lisätä impulssijousi !

Kytkentä keskuksessa

1-osaisella painikkeella ohjataan kanavaa (esim) 11



Ko.kanavan dip-asettelu:

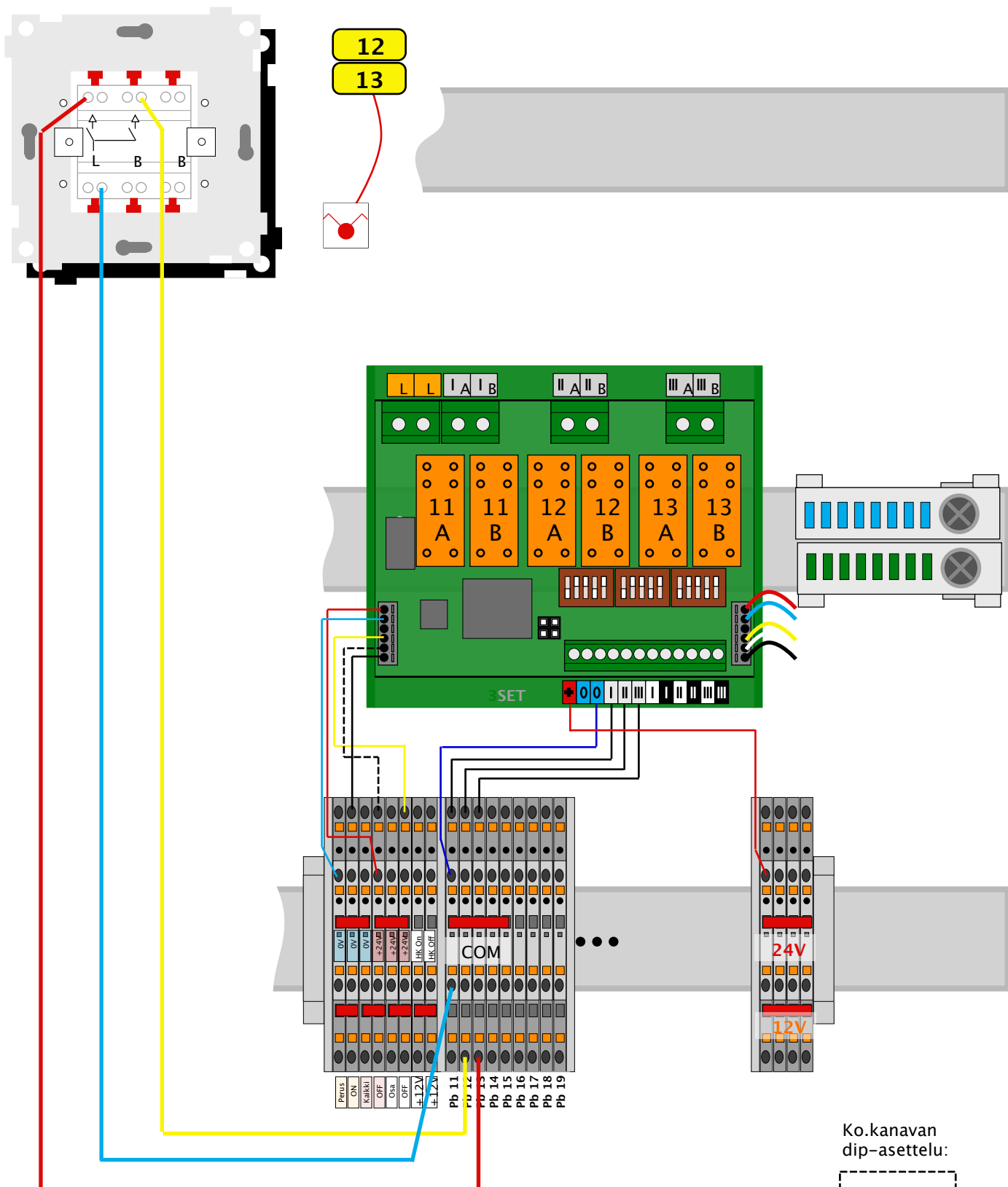


### Kytkentä kojeessa

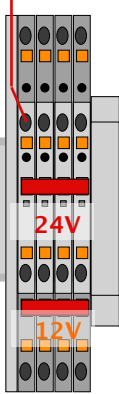
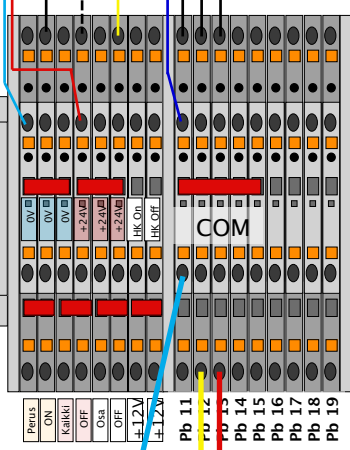
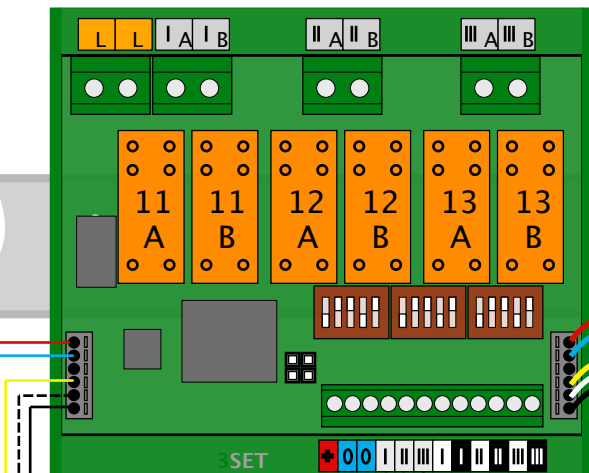
Muista lisätä impulssijousi !

### Kytkentä keskuksessa

2-osaisella painikkeella ohjataan kanavia (esim) 12+13



12  
13

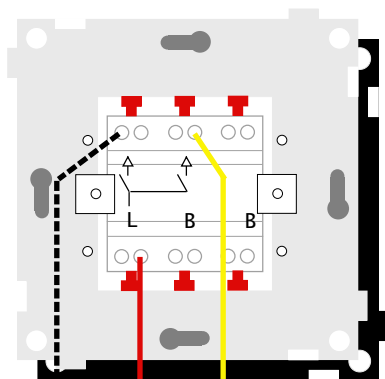


Ko.kanavan dip-asettelu:



### Kytkentä kojeessa

Muista lisätä impulssijousi !



13A  
13B

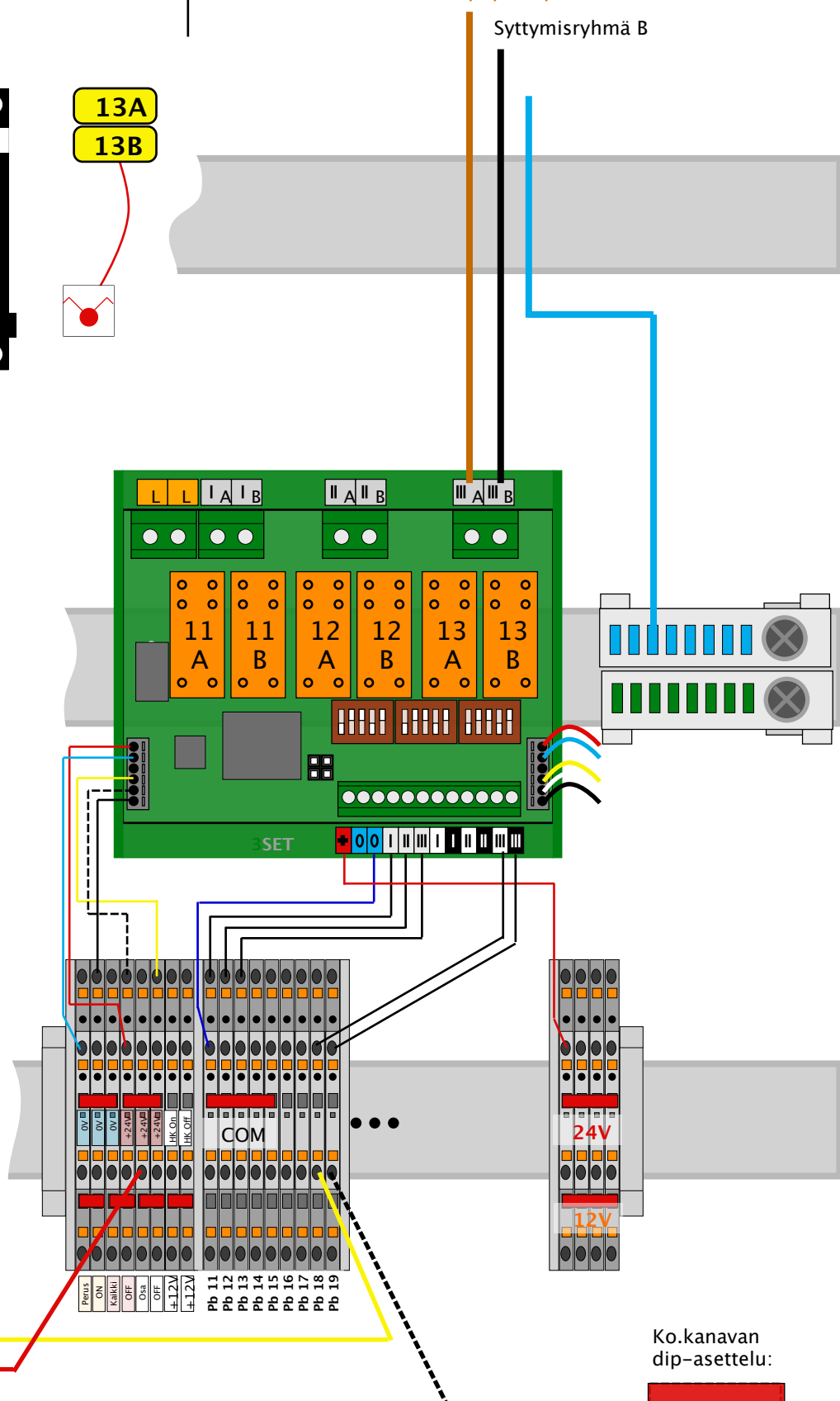


### Kytkentä keskuksessa

2-osaisella painikkeella ohjataan  
yhtä kanavaa (esim) 13

Syttymisryhmä A

Syttymisryhmä B



Ko.kanavan  
dip-asettelu:

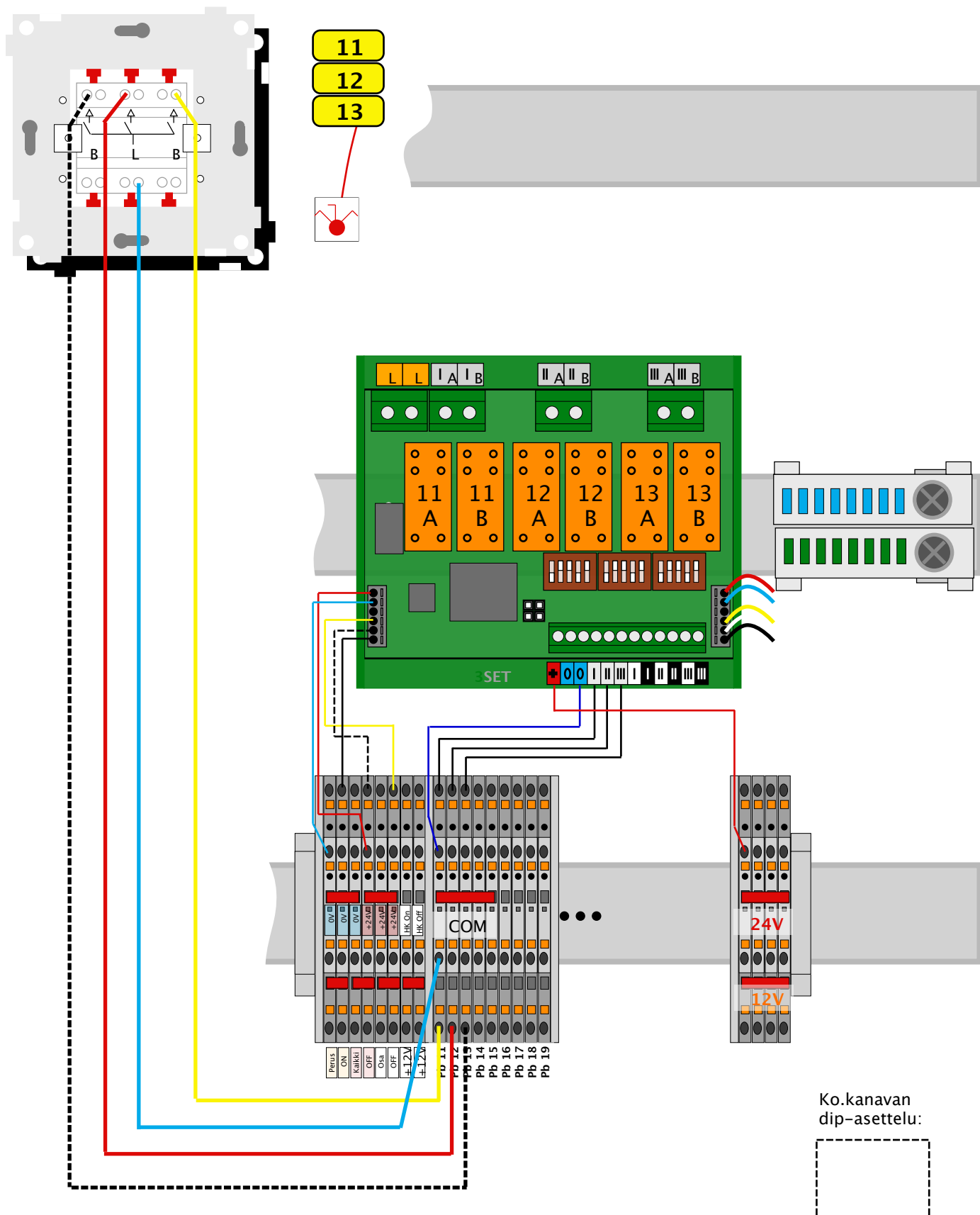


Kytkentä kojeessa

Muista lisätä impulssijousi !

Kytkentä keskuksessa

3-osaisella painikkeella ohjataan  
kanavia (esim) 11+12+13

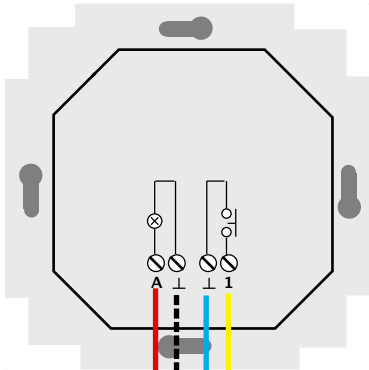


Ko.kanavan  
dip-asettelu:



### Kytettä kojeessa

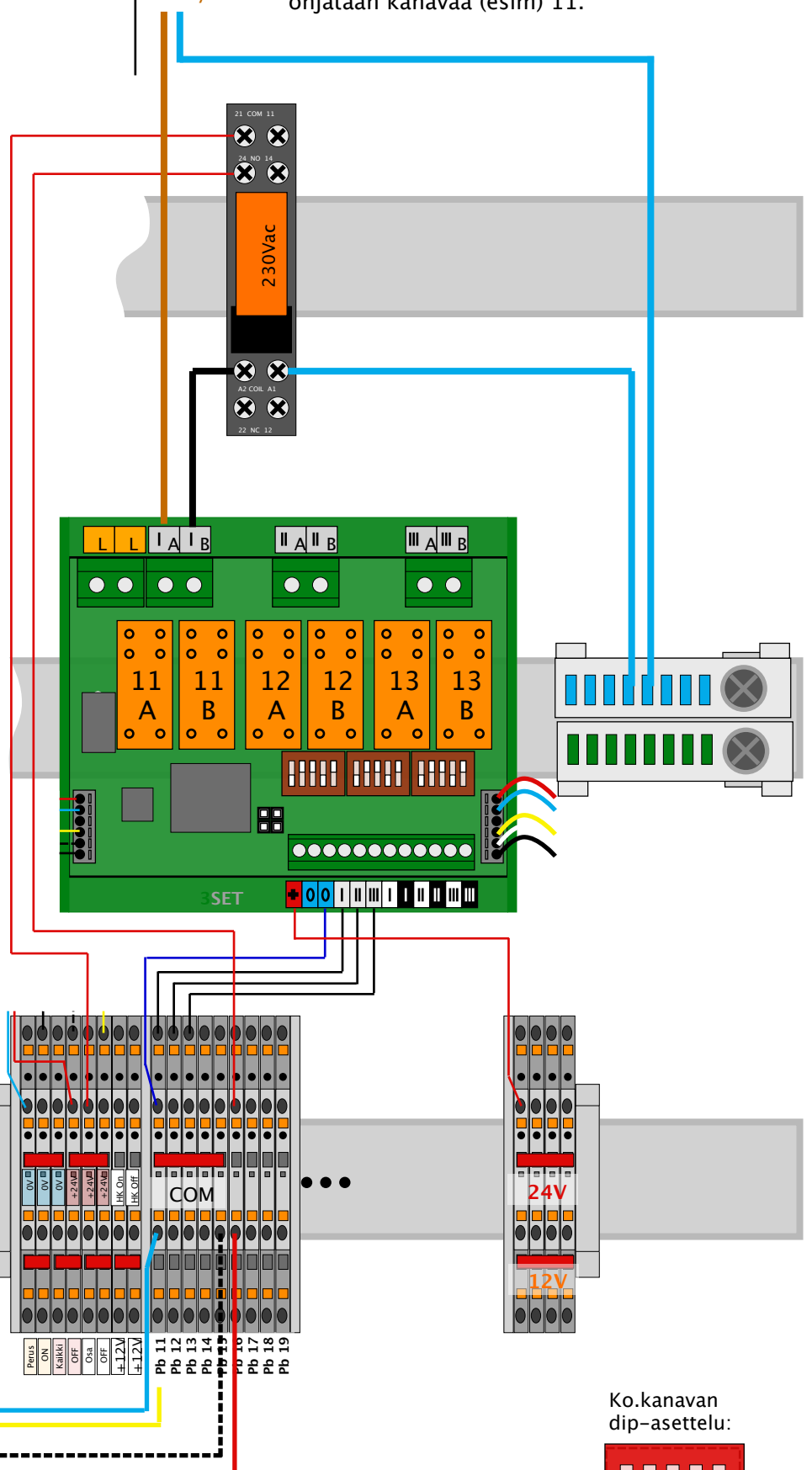
Exxact / RS16  
-pienjännitepainike  
1-osainen



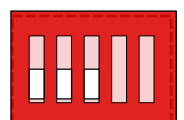
### Kytettä keskuksessa

1-osaisella merkivalollisella painikkeella ohjataan kanavaa (esim) 11.

Valoryhmä



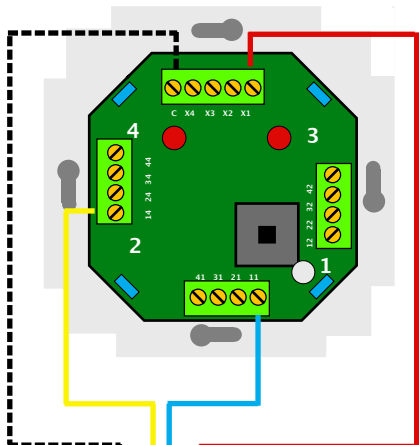
Ko.kanavan  
dip-asettelu:





Kytkennot kojeessa

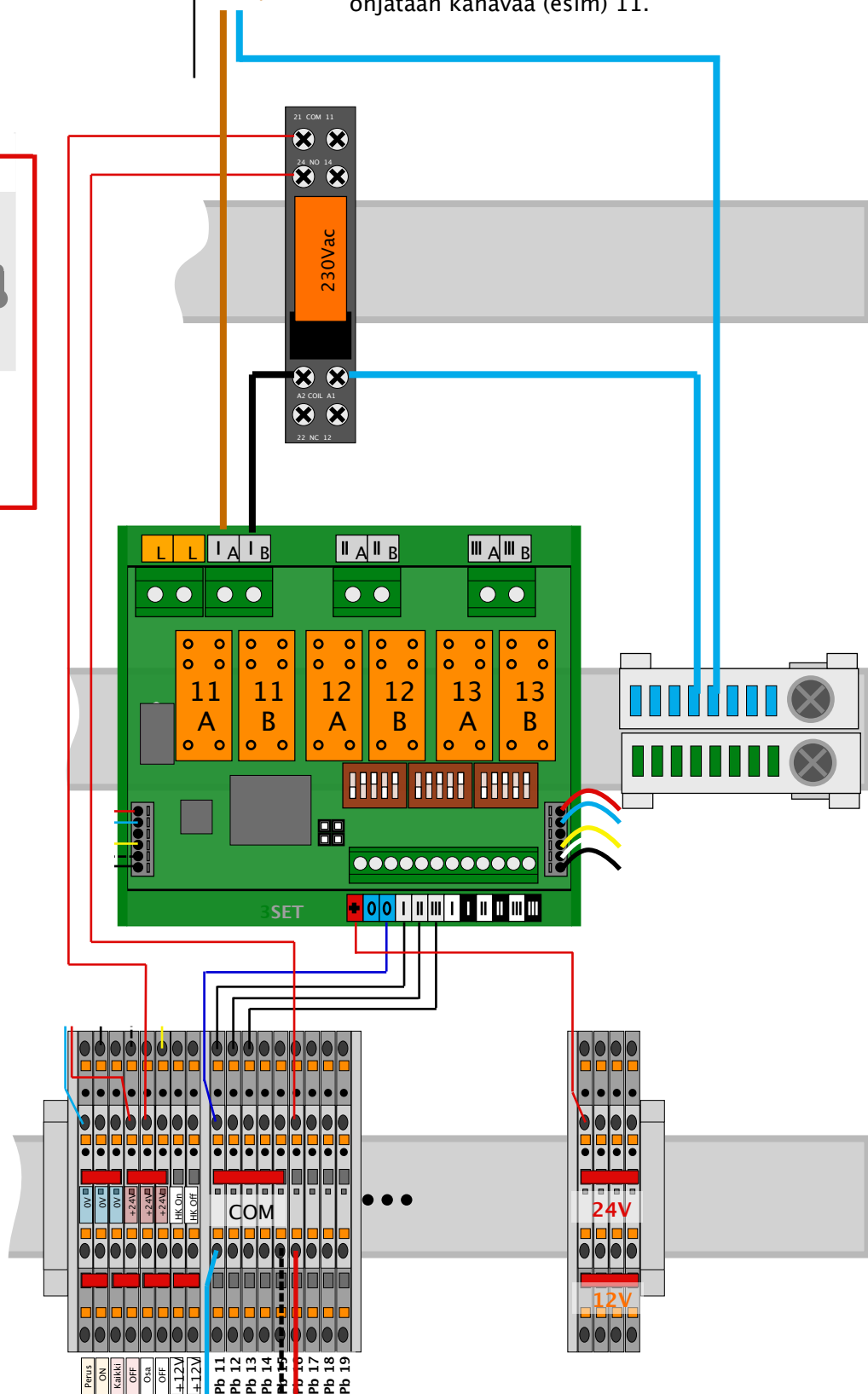
ABB Jussi / Impressivo -pienjännitepainike 1-osainen



Kytkennot keskuksessa

1-osaisella merkivalollisella painikkeella ohjataan kanavaa (esim) 11.

Valoryhmä

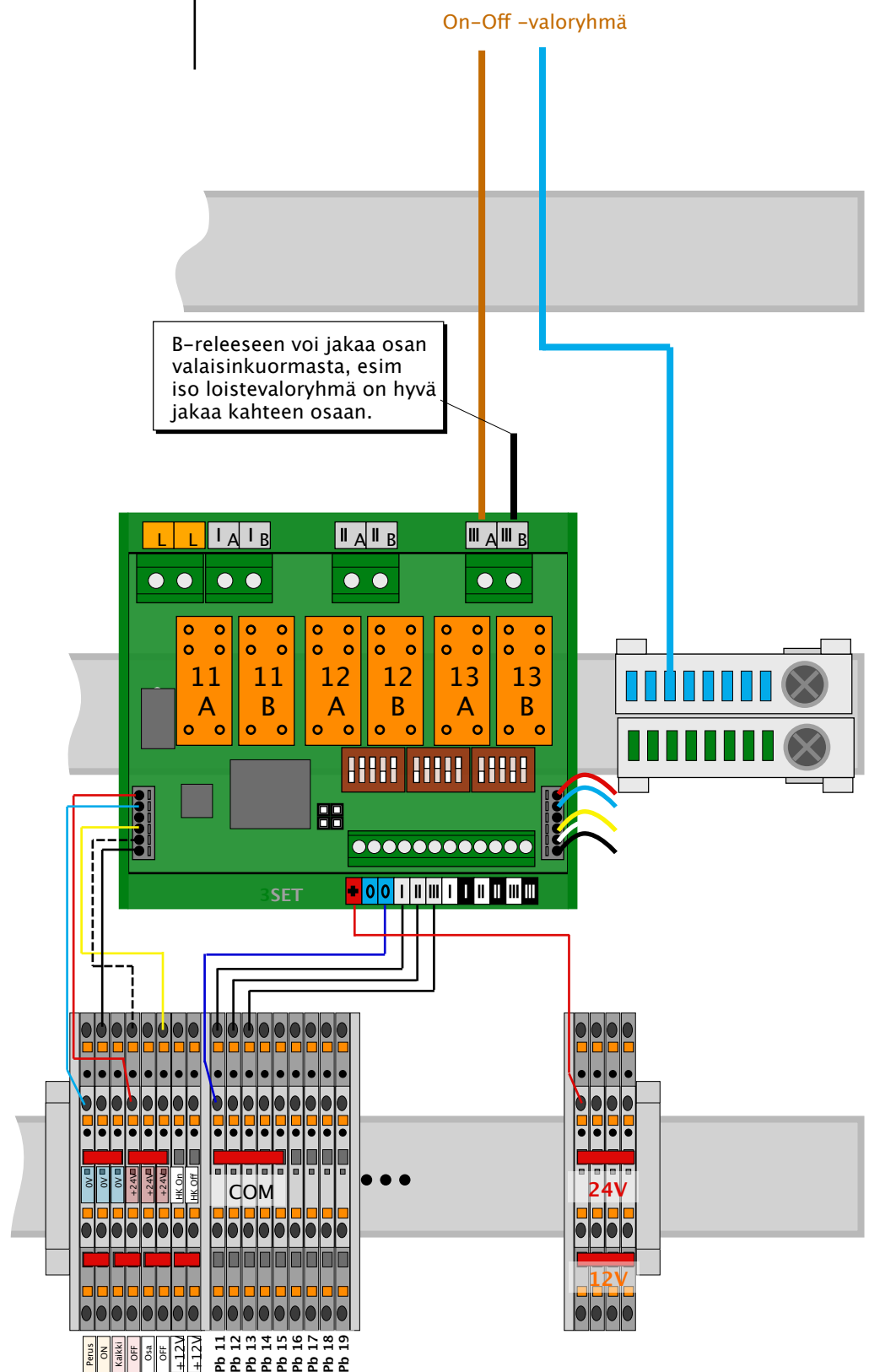


Ko.kanavan dip-asettelu:

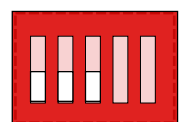


Kytkenä kojeessa

Kytkenä keskuksessa

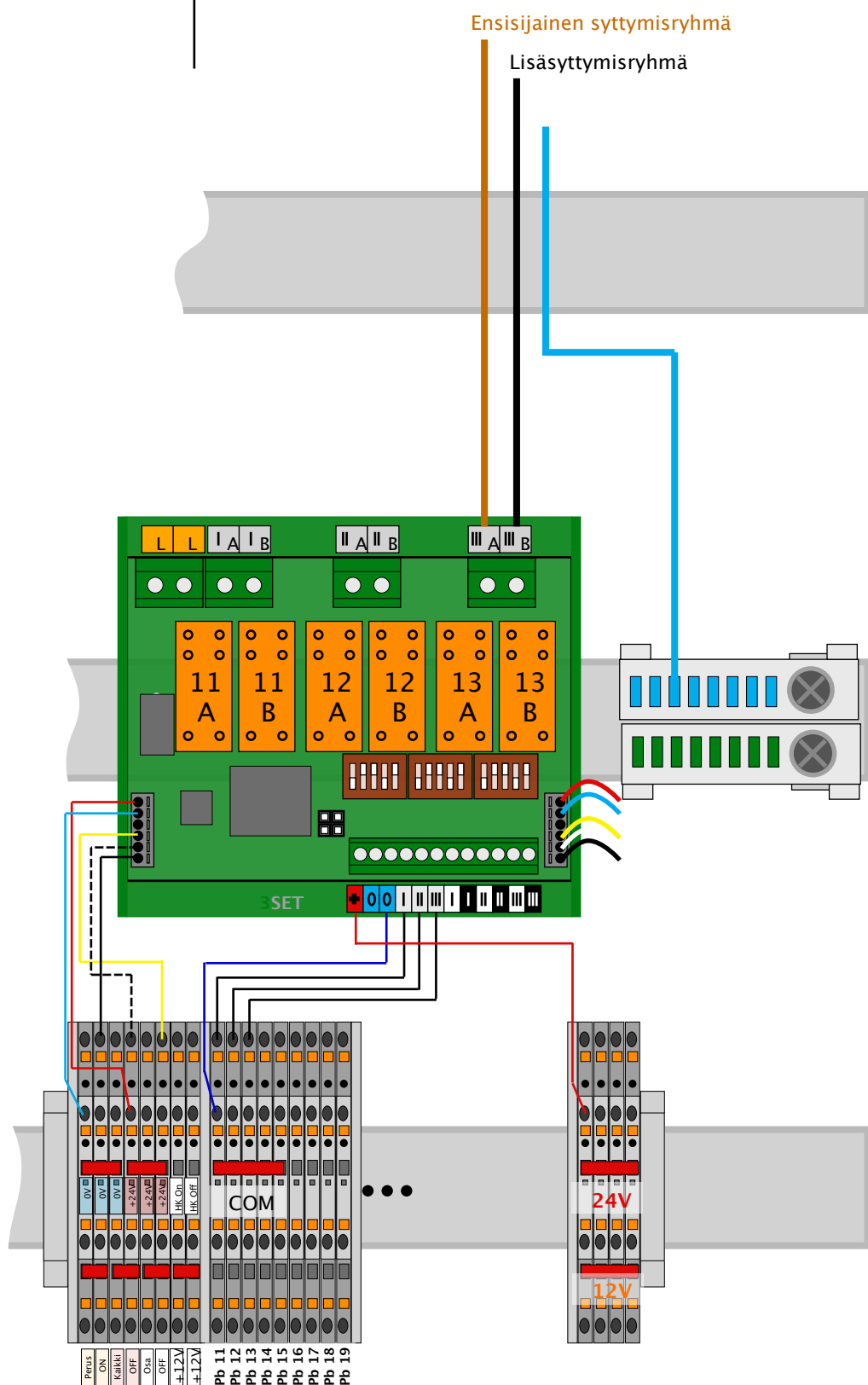


Ko.kanavan dip-asettelu:



Kytkenä kojeessa

Kytkenä keskuksessa

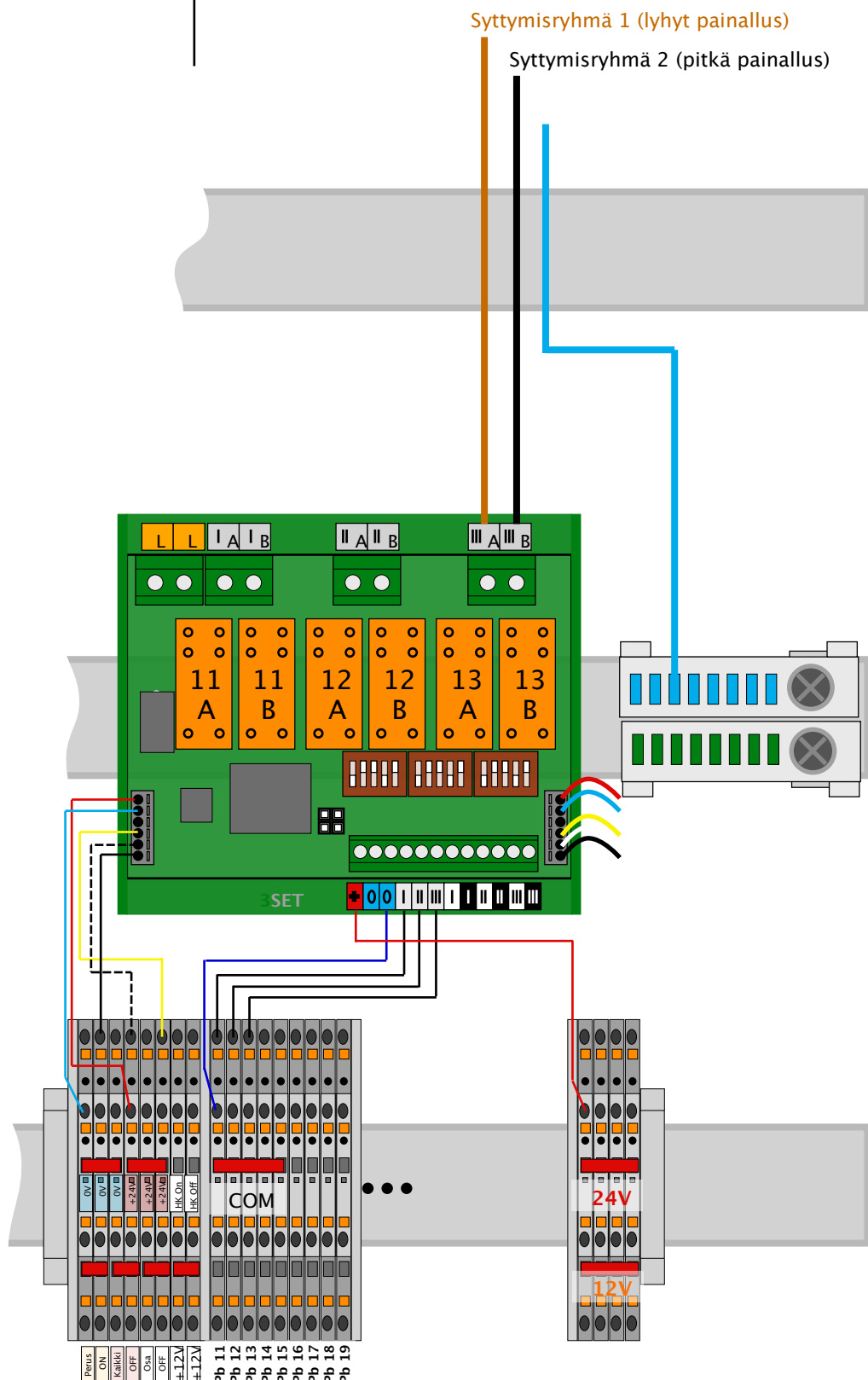


Ko.kanavan  
dip-asettelu:

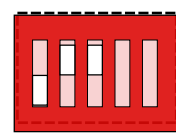


Kytkentä kojeessa

Kytkentä keskuksessa

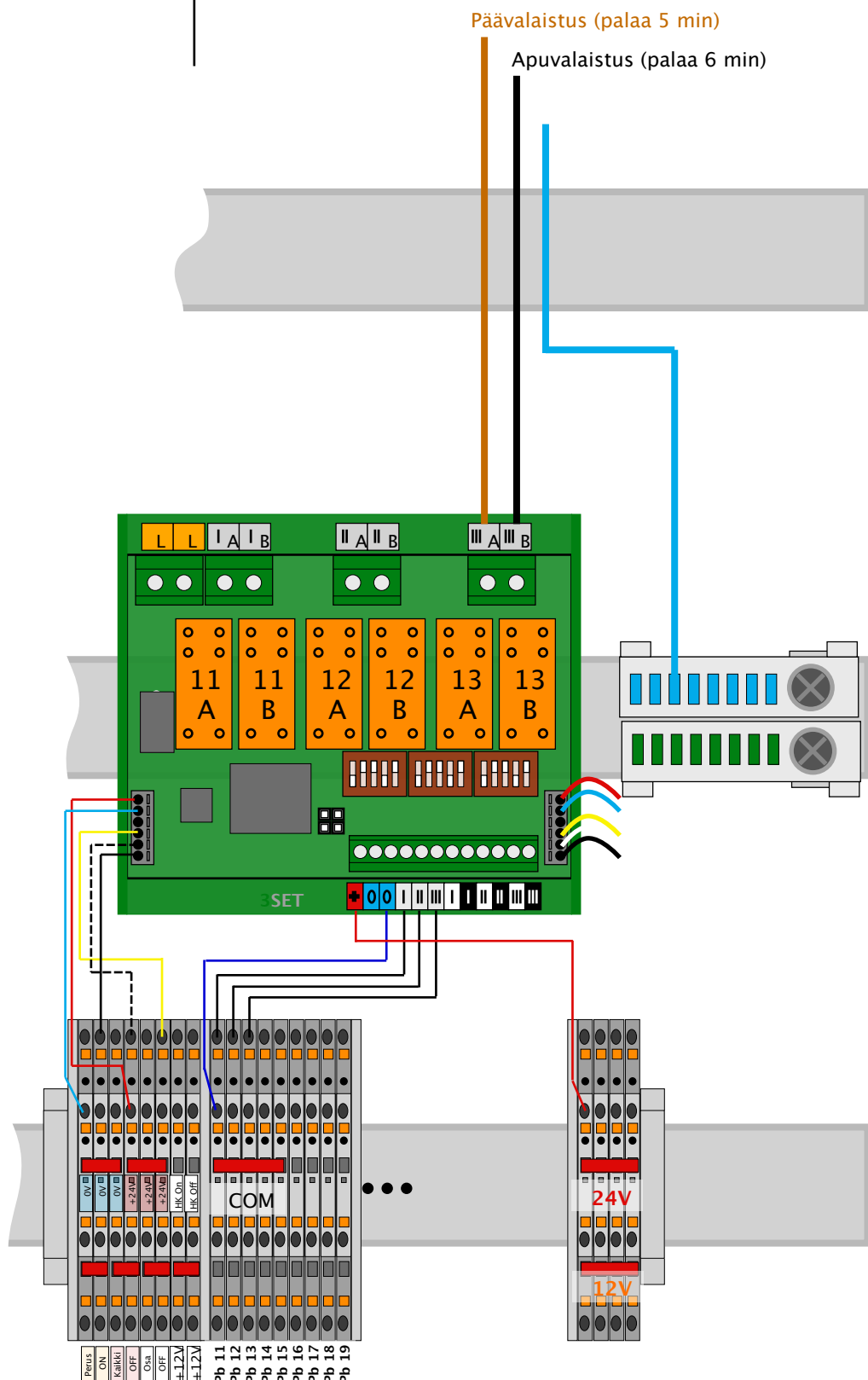


Ko.kanavan  
dip-asettelu:

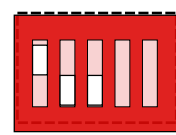


Kytkennot kojeessa

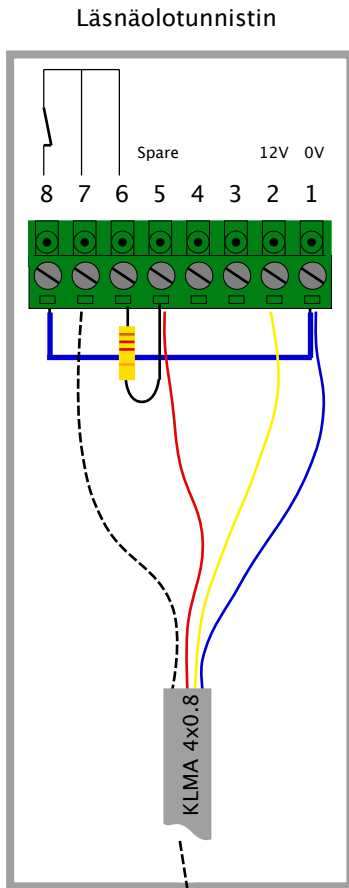
Kytkennot keskuksessa



Ko.kanavan  
dip-asettelu:



Kytkentä kojeessa

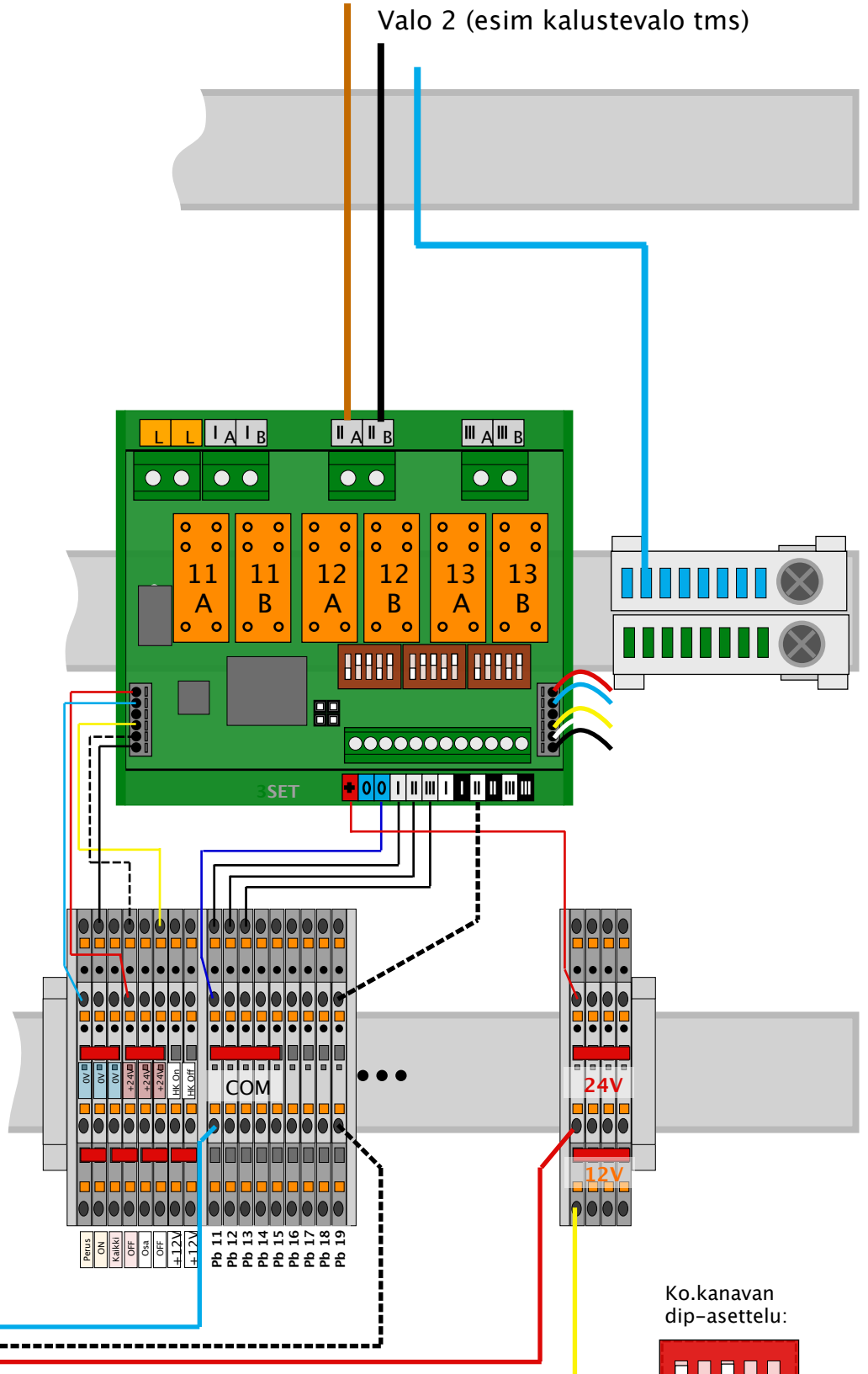


Kytkentä keskuksessa

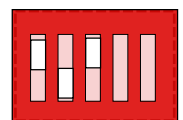
Läsnäolotunnistin ohjaa kanavaa (esim) 12

Valo 1 (himmeä, kulkuvalo tms)

Valo 2 (esim kalustevalo tms)

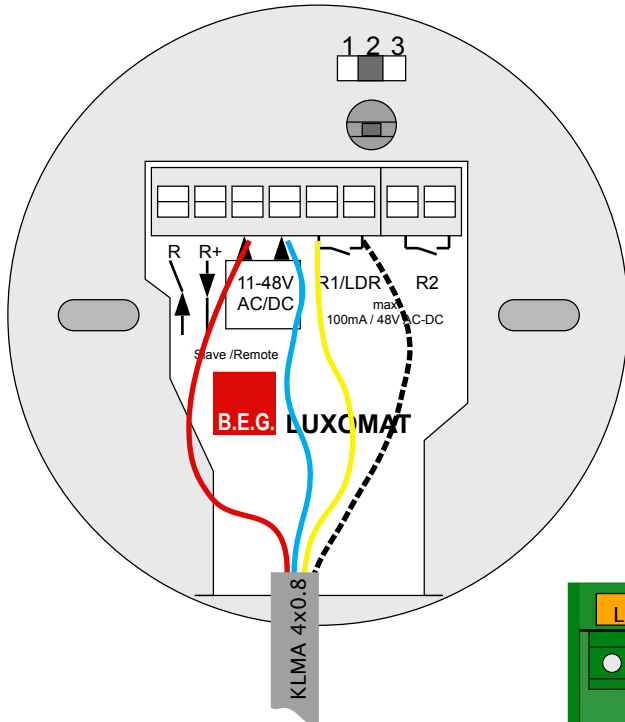


Ko.kanavan  
dip-asettelu:



### Kytkentä kojeessa

Läsnäolotunnistin  
Luxomat PD2-M-24V-RR-AP  
Sstl 35 154 04

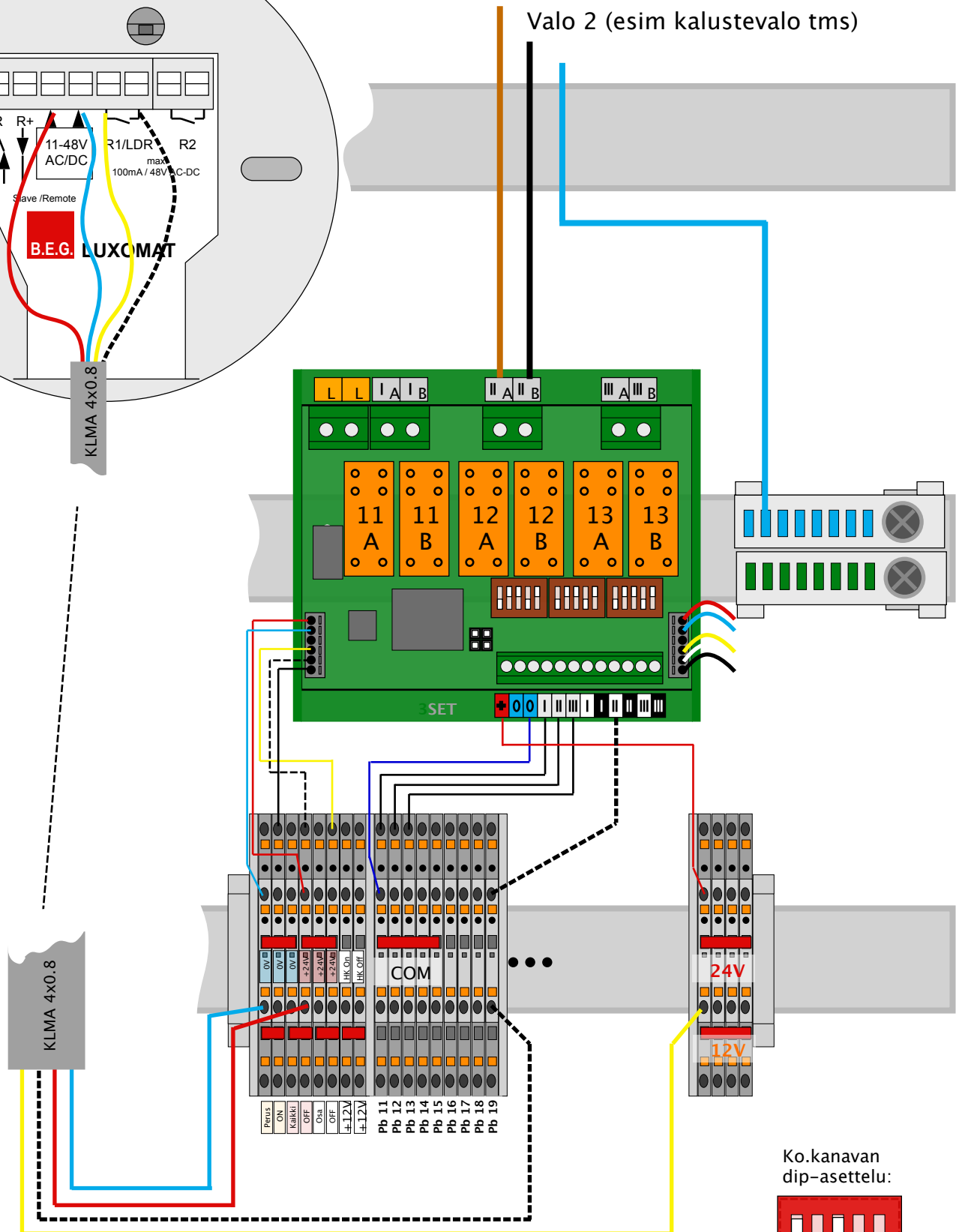


### Kytkentä keskuksessa

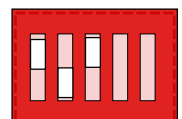
Läsnäolotunnistin ohjaa kanavaa (esim) 12

Valo 1 (himmeä, kulkuvalo tms)

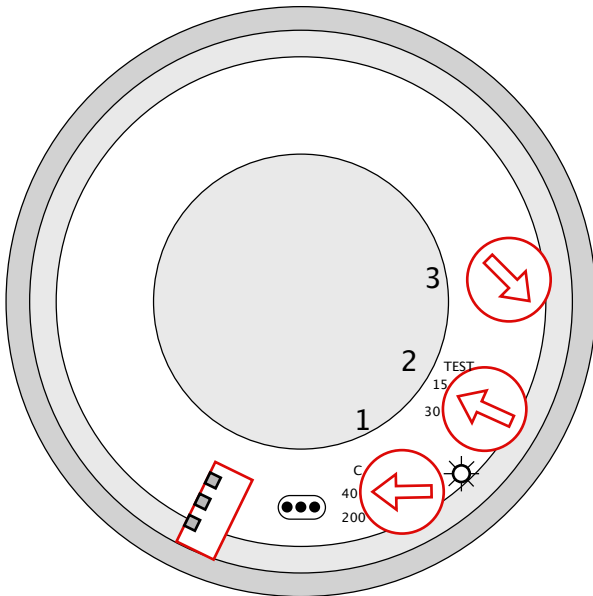
Valo 2 (esim kalustevalo tms)



Ko.kanavan  
dip-asettelu:



### Kytkentä kojeessa



### Kytkentä keskuksessa

Läsnäolotunnistin  
Luxomat PD2-M-24V-RR-AP  
Sstl 35 154 04

## Tunnistimen päällyskannen alla olevat säätimet ja kytkimet:

**Potentiometri 3:** ei vaikuta, voi olla tehdasasetuksessa (120)

**Potentiometri 2:** Aikasäädin

Testiasento: Tunnistin kytkee kärkiä 2 sekunnin pulsseina koko ajan liikettä havaitessaan. 3SET-kortilla kyseinen kanava asetetaan PIR-asentoon (101xx).

Tilassa on hyvä olla tällöin kaksi syttymisryhmää (A ja B), jolloin tunnistin ohjaa ryhmää A ja painike ryhmää B.

Aika-asento 15 sec: Tunnistin pitää ohjauskärkiä aina vähintään 15 sekuntia kiinni.

Tämä muodostaa samalla poistumisajan kyseisestä tilasta sen jälkeen, kun käyttäjä on sammuttanut valot painikkeesta.

Tätä asettelua käytetään niin, että 3SET-kanava on sysäysrele -asennossa, joten se ei sammuta tilan valoja automaattisesti. Valot on pakko sammuttaa painikkeesta ja 15 sekuntia on yleensä riittävä aika poistumiseen.

Tarvittaessa voi käyttää myös 30 sec asentoa.

**Potentiometri 1:** Valotasosäädin

Aurinkoasento: Tunnistin ohjaa valoja, vaikka tilassa olisi valoisaa.

Kuuasento: Tunnistin ohjaa valoja vain, jos tila on pimeänä.

Ikkunattomissa tiloissa voi käyttää aurinkoasentoa.

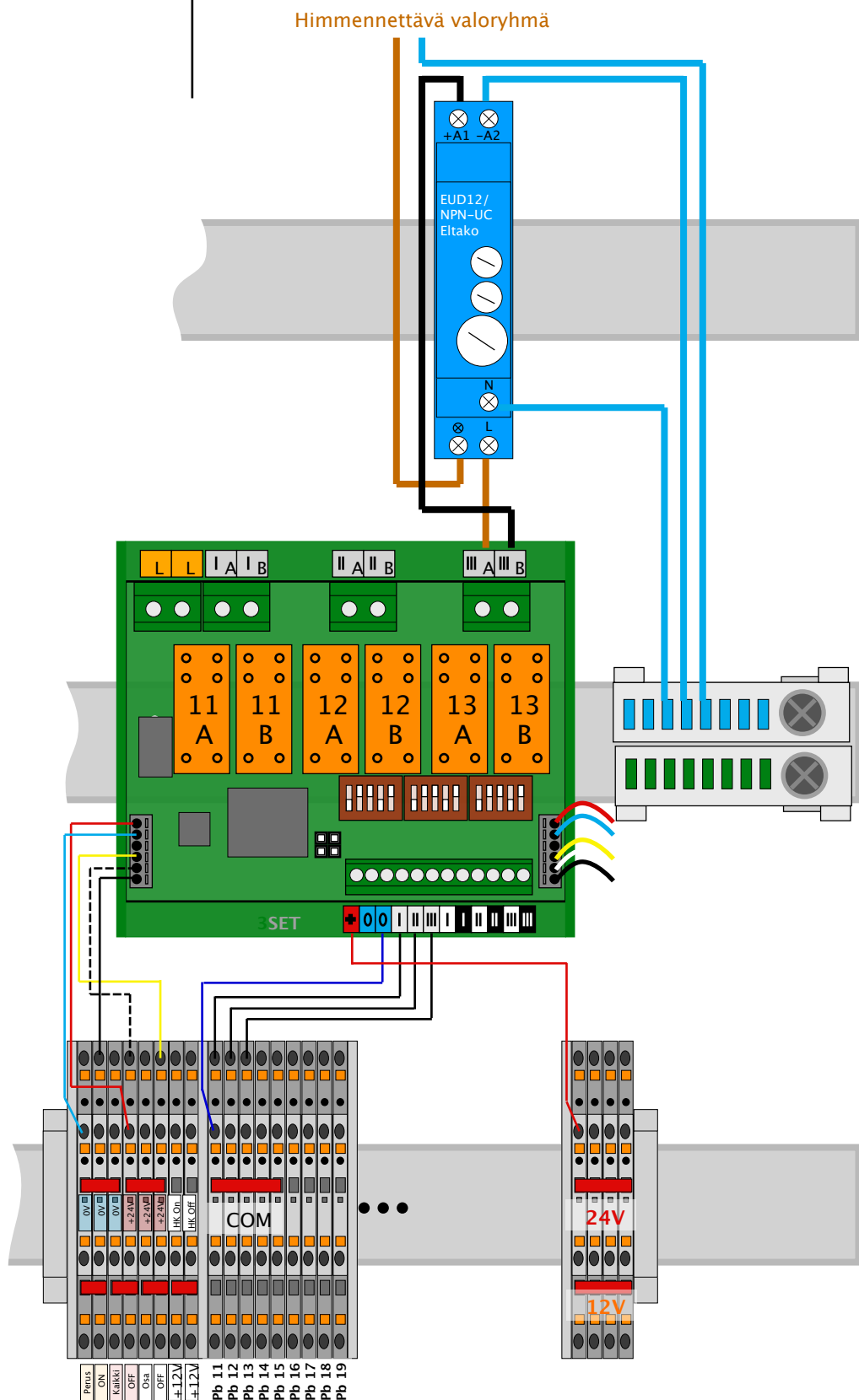
Jos tilassa on luonnonvaloa ja halutaan rajoittaa valojen syttymistä päivällä, voi säätimen asettaa lähelle kuuasentoa ja säätää kokemuksen mukaan sopivaksi.

**Valintakytkimet:** jätetään tehdasasetuksiin eli kaikki OFF-asentoon.

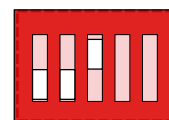


Kytkennot kojeessa

Kytkennot keskuksessa

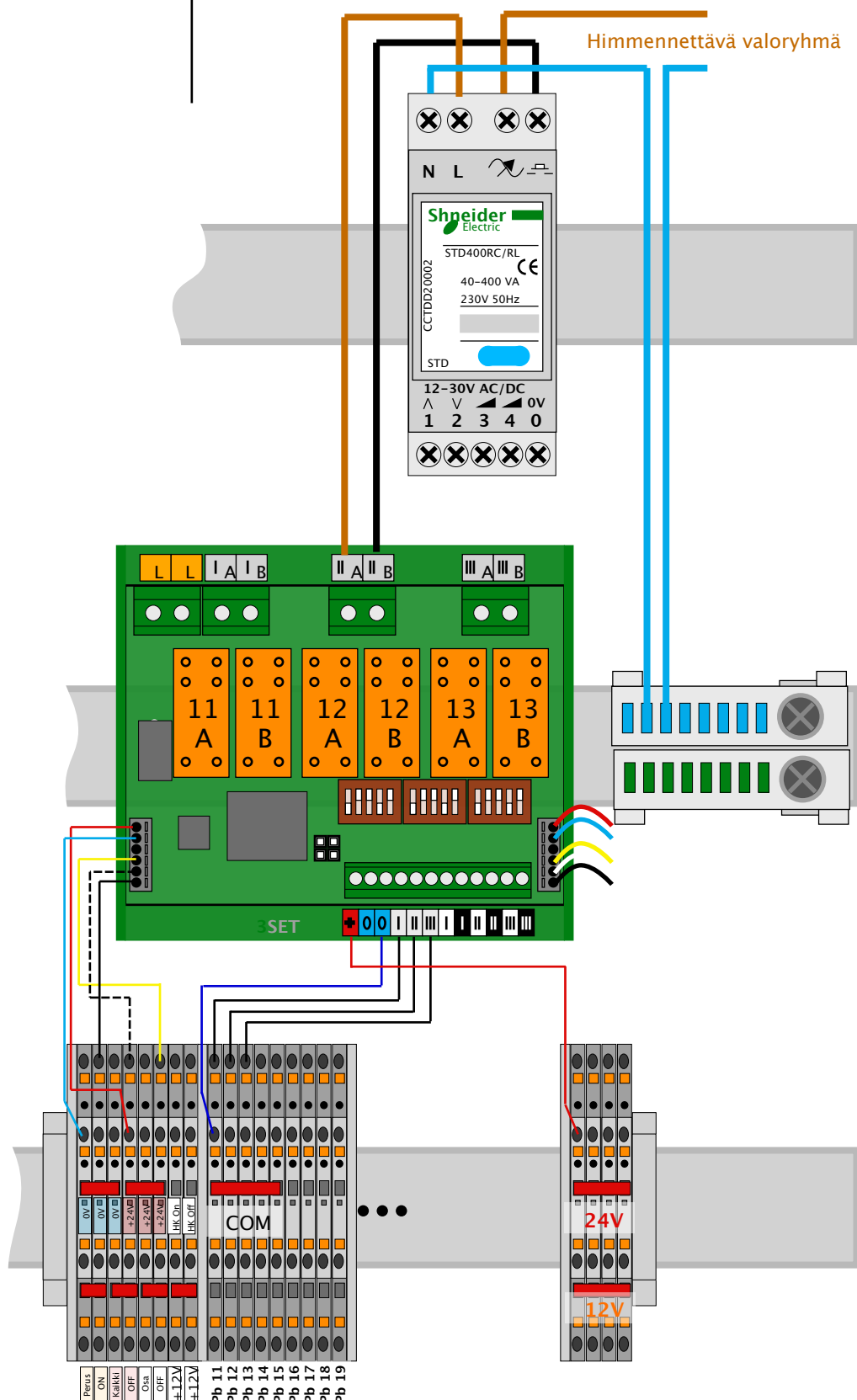


Ko.kanavan dip-asettelu:



Kytkennot kojeessa

Kytkennot keskuksessa



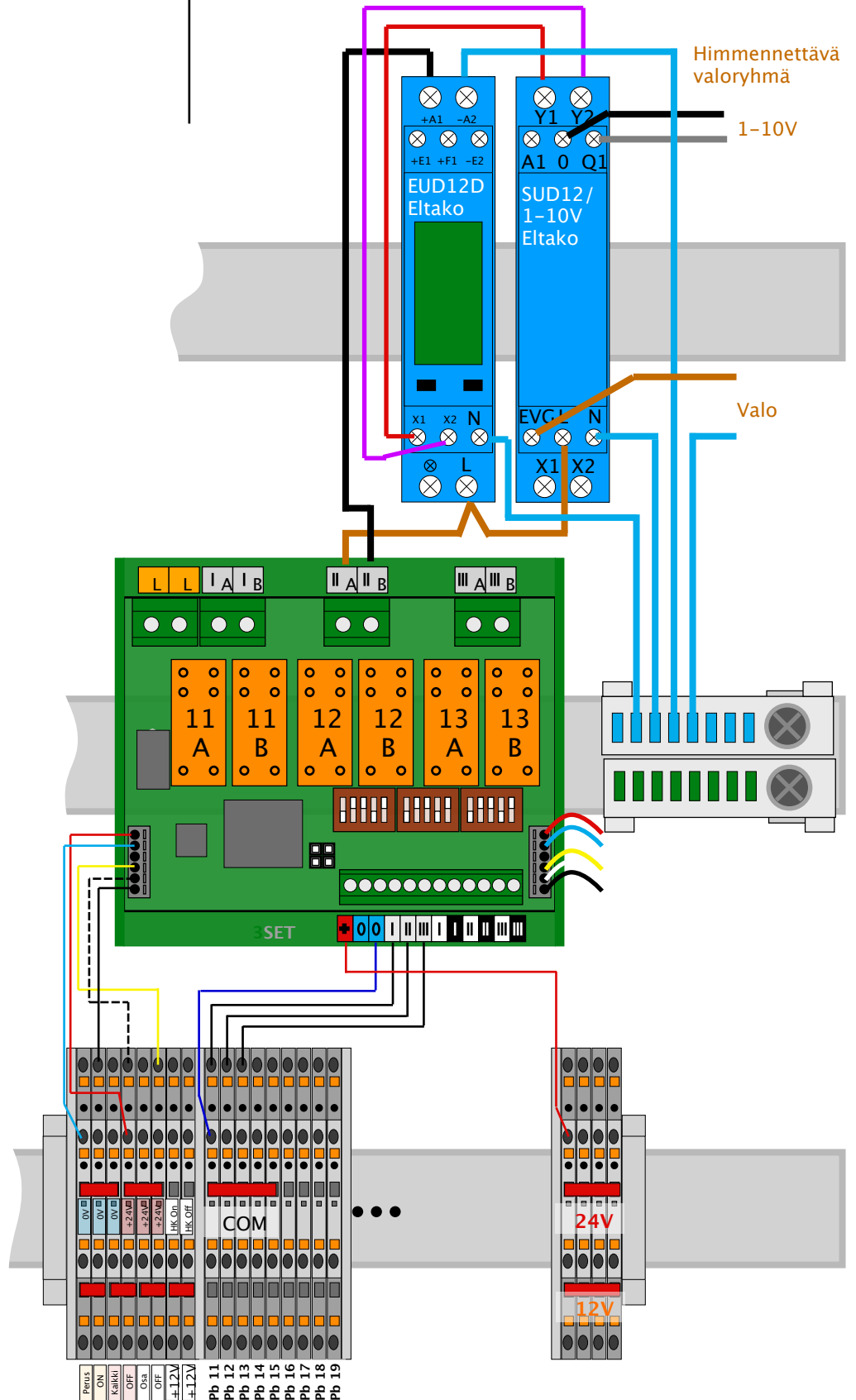
Himmennettävä valoryhmä

Ko.kanavan dip-asettelu:



Kytkennot kojeessa

Kytkennot keskuksessa

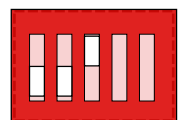


Himmennettävä  
valoryhmä

1-10V

Valo

Ko.kanavan  
dip-asettelu:



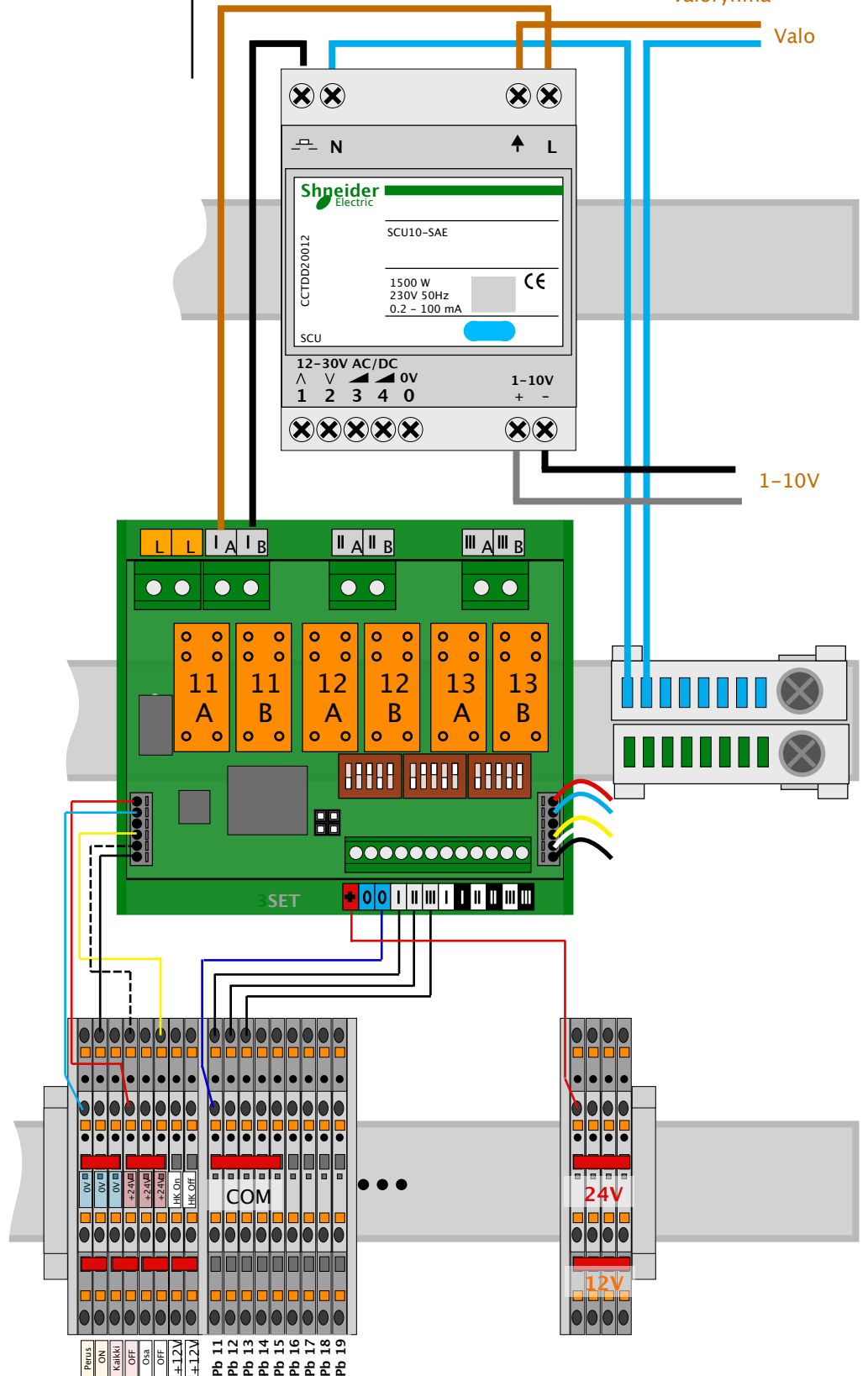
Kytkenä kojeessa

Kytkenä keskuksessa

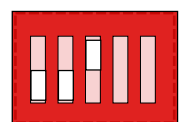
Himmennettävä  
valoryhmä

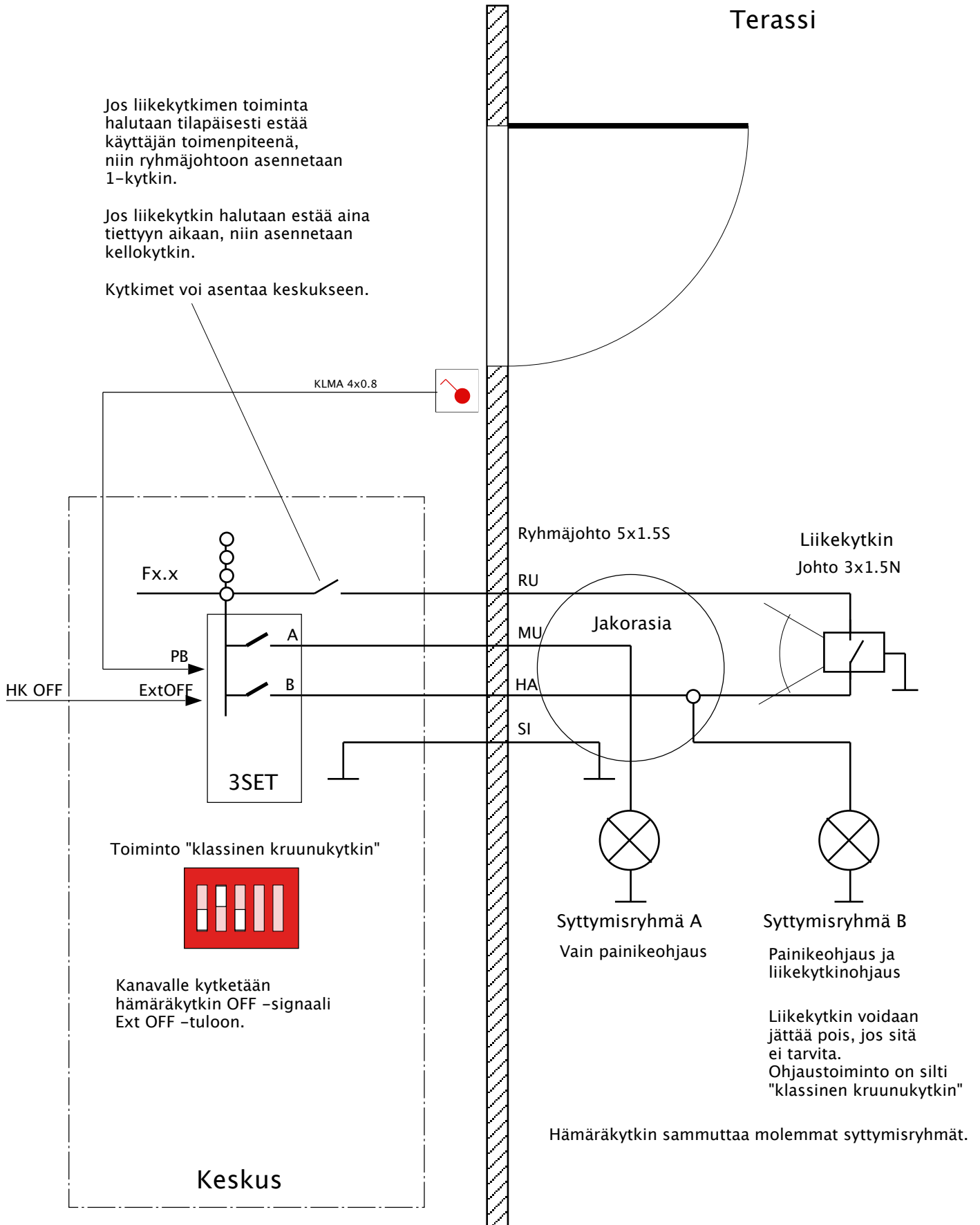
Valo

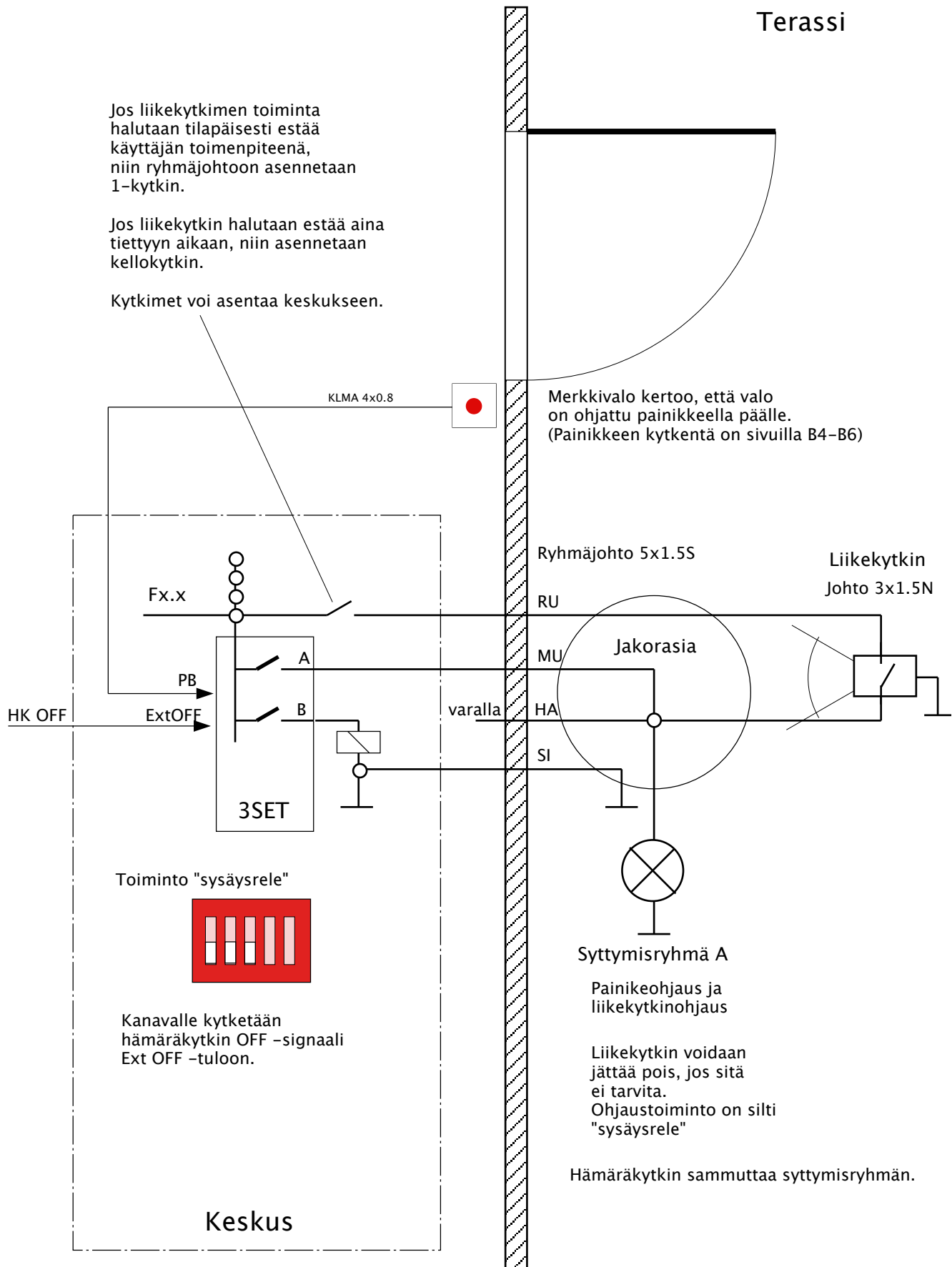
1-10V

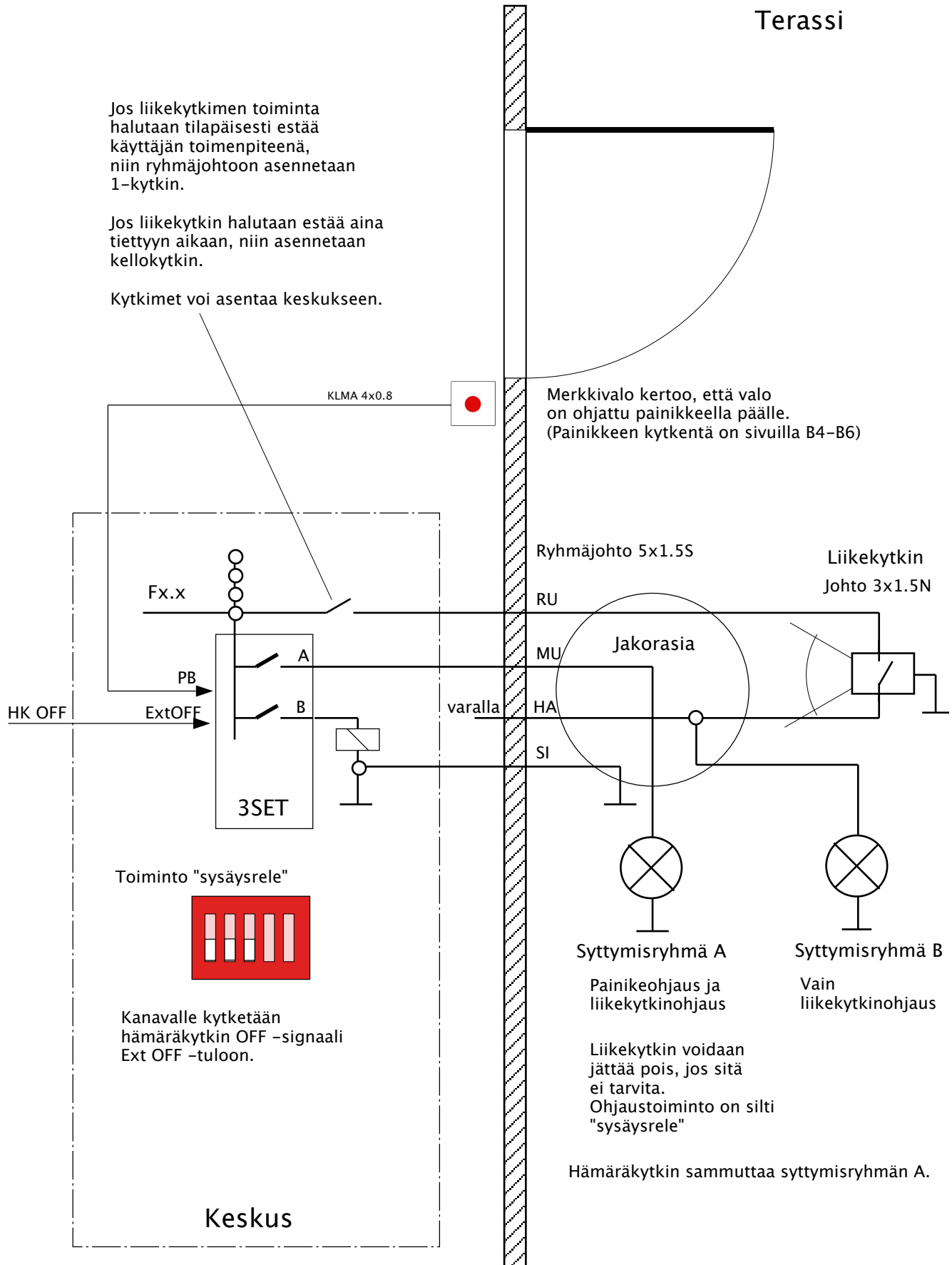


Ko.kanavan  
dip-asettelu:





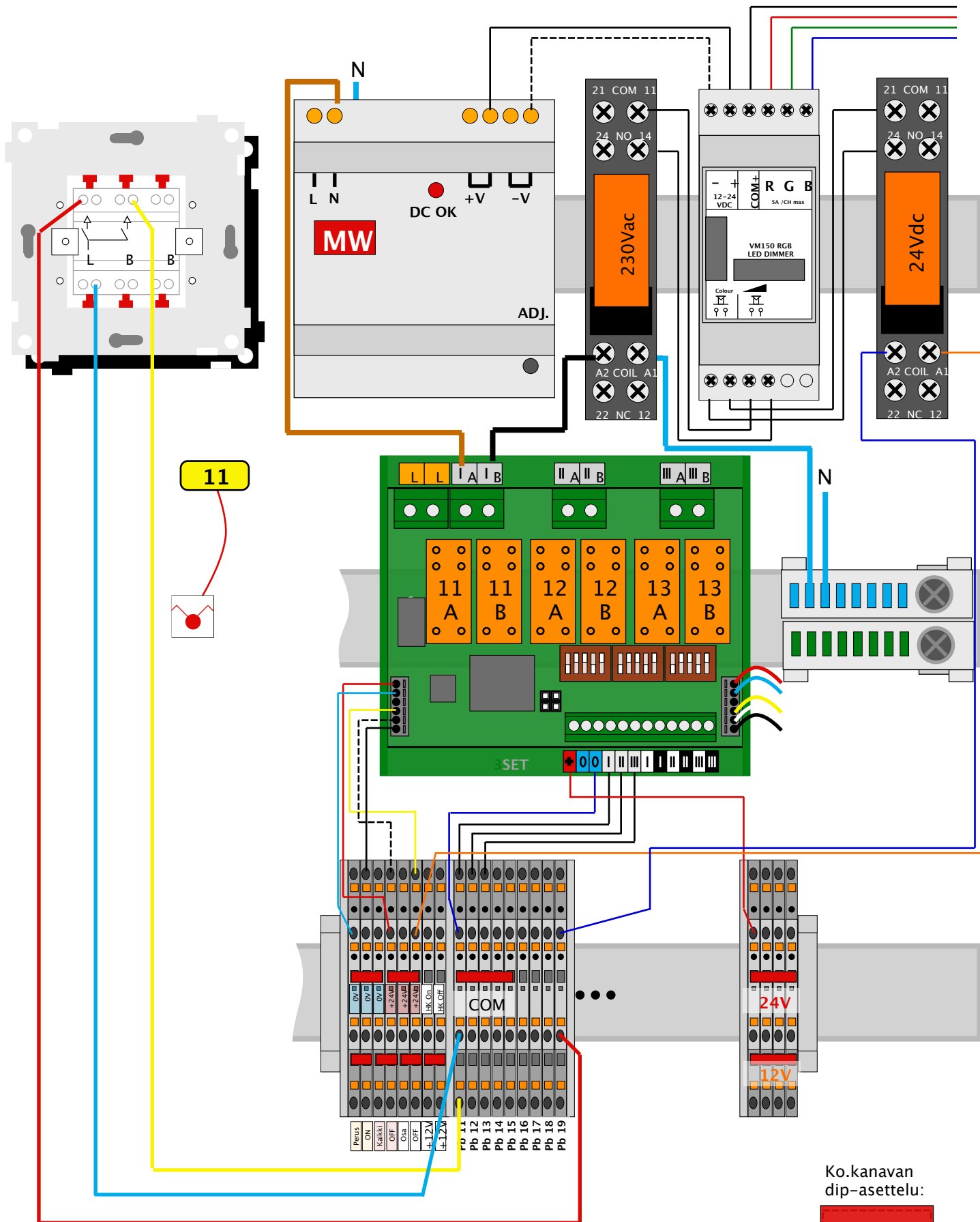




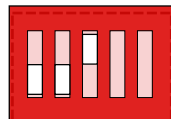
Kytkenntä kojeessa

Kytkenntä keskuksessa

RGB-nauha

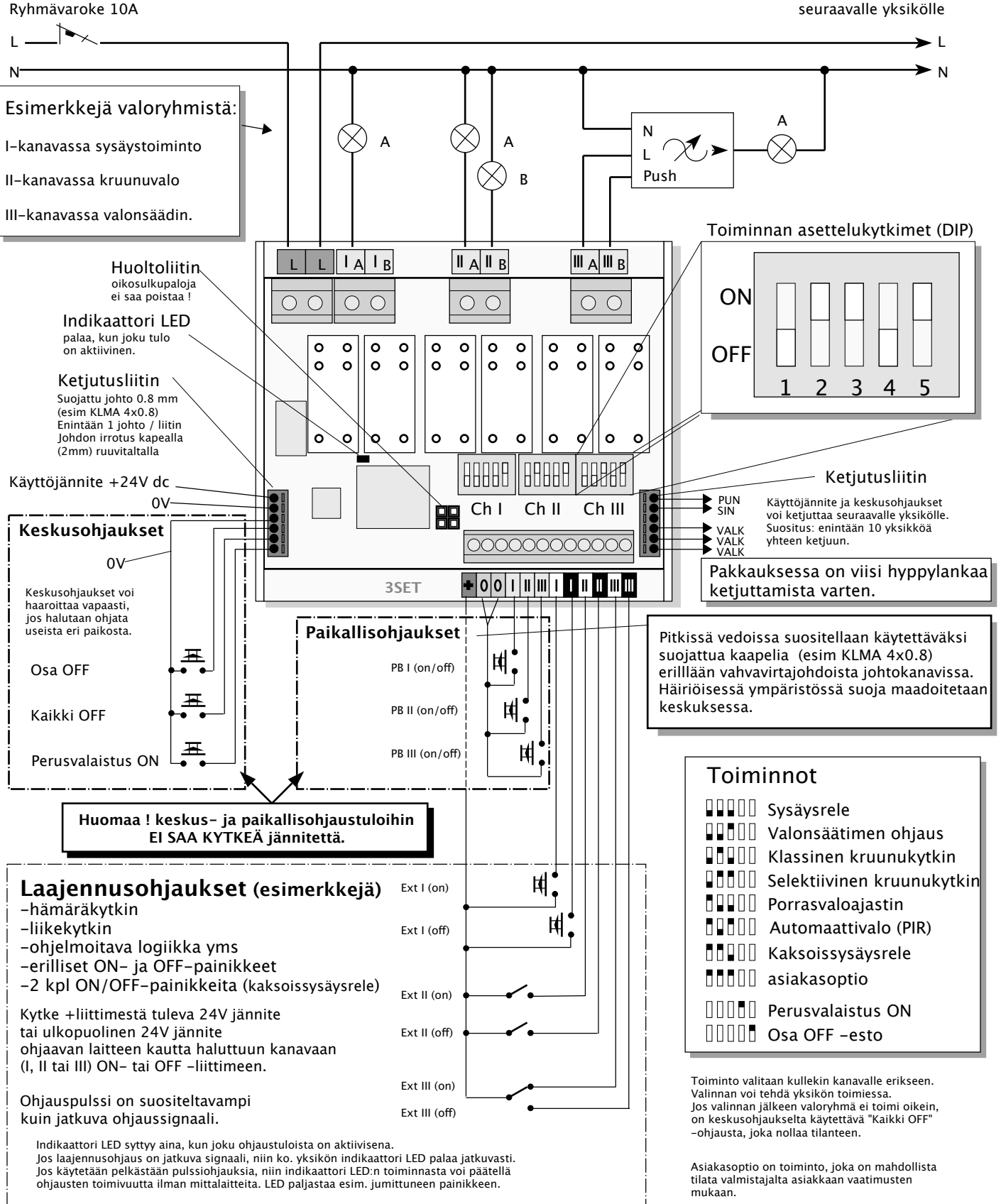


Ko.kanavan dip-asettelu:



## Asennusohje

Lue ohje huolellisesti  
ennen asentamista.



Valaistuksen 3-kanavainen monitoimiohjain on suunniteltu ohjaamaan erilaisten sisä- ja ulkotilojen valaistusta.

Monitoimiohjain tarvitsee 24V:n käyttöjännitteen. Ohjaamiseen käyvät tavalliset painikkeet. Niiden lisäksi monitoimiohjainta voi ohjata laajennusliittimien (Ext) kautta erilaisilla sensoreilla, kuten liikekytkimet, hämäräkytkimet, kellokytkimet tai ohjelmoitavat logiikat.

Monitoimiohjaimen lähtöihin voi kytkeä suoraan 230V:n valaisimia tai erilaisilla liitäntälaitteilla varustettuja valaisimia sekä jänniteohjattuja valonsäätimiä. Monissa led- ja loistevalojen liitäntälaitteissa on valmiiksi sisäänrakennettu himmennystoiminto, jota ohjataan jännitteellä. Kuhunkin kanavaan voi kytkeä toiminnosta riippuen yksi tai kaksi syttymisryhmää.

Monitoimiohjaimia voi ketjuttaa yhteen ja näille kaikille ohjaimille voi tuoda keskitetyt ohjaukset esimerkiksi talon pääeteisistä. Keskitetyillä ohjauksilla voi sammuttaa kaikki talon valot (Kaikki OFF) tai vain niiden tilojen valot (Osa OFF), joita ei ole ohjaimessa DIP-kytkinasettelulla estetty. Perusvalaistuksen voi syyttää yhdellä painikkeella (Perusvalaistus ON) niihin valoryhmiin, joihin tämä toiminto on DIP-kytkinasettelulla sallittu. Valonsäätimellä varustettu ryhmä syttyy vain, jos se on viimeksi sammutettu "Kaikki OFF" tai "Osa OFF" -toiminnolla.

Kaikki eri toimintavaihtoehdot asetellaan DIP-kytkimillä pienen ruuvitaltan avulla.

### Sysäysrele

Molemmat releet A ja B toimivat samanaikaisesti. Ison valoryhmän voi kytkentävirtojen pienentämisen takia jakaa tasaisemmin molemmille releille.

### Valonsäädin

A-rele toimii päävirtapiirinä ja B-rele ohjaa valonsäädintä. Painikkeella ohjataan rele A päälle ja rele B seuraa painikkeen tilaa. Kaikki OFF / Osa OFF -keskusohjaus avaa releen A. Tyypillisesti säätimet toimivat niin, että lyhyt ohjaus syyttää/sammuttaa ja pitkä ohjaus säätää vuorotellen eri suuntiin.

### Klassinen kruunukytkin

1. painallus kytkee A-releen, 2. painallus B-releen ja 3. painallus avaa molemmat releet. Pitkä painallus avaa A-releen, vaikka B ei ole kiinni.

### Selektiivinen kruunukytkin

Lyhyt painallus kytkee / avaa A-releen, pitkä painallus kytkee / avaa B-releen.

### Porrasvaloajastin

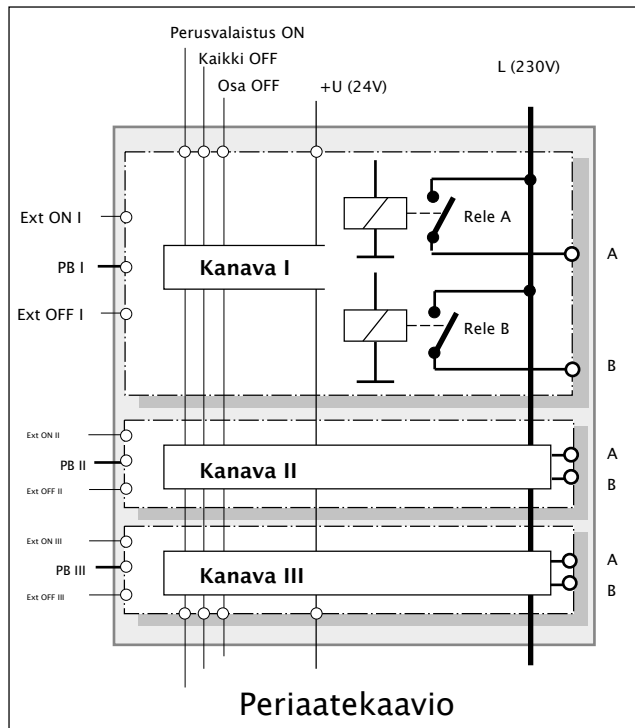
Painallus kytkee sekä A- että B-releen. A-rele aukeaa 5 min kuluttua ja B-rele 6 min kuluttua viimeisestä painalluksesta.

### Automaattivalo (PIR)

Laajennustuloon (Ext ON) kytketään 24V:n liikekytkin ohjaamaan rele A päälle. Rele A aukeaa 5 min kuluttua viimeisestä liikehavainnosta. Painikkeella voi kytkeä releen B päälle, jonka jälkeen molemmat releet lukittuvat päälle ja aukeavat vasta noin tunnin kuluttua liikekytkimen viimeisestä liikehavainnosta.

### Kaksoissysäysrele

Releet A ja B toimivat erikseen. Paikallisohjauksipainikkeet kytketään +24V:n jännitteestä kanavan Ext (on) ja Ext (off) -tuloihin. Kumpikin tulo toimii on-off -ohjaustulona. Keskitetyt ohjaukset vaikuttavat molempiin kanavan releisiin.



Tekniset tiedot				
Lähdöt / kanava	2 x 230V / 10A	nimellisvirta 10 A / rele jatkuva virta yhteensä 10A / ohjain	Indikaattori LED	Palaa jonkun tulosignaalin ollessa aktiivinen
	4000 VA	kytkentäteho / rele	Käynnistys jännitekatkon jälkeen	lähdöt OFF-tilassa
Ryhmävaroke	B10 tai C10	suositus: enintään 3 ohjainta / ryhmä	Käyttöympäristö	-20...+55°C
Paikallisohjaus-tulot / kanava	ohjauspainike	yhteinen 0V, sisäinen ylösveto <b>Huom! ohjauspainiketuloon EI SAA kytkeä jännitettä.</b>	Virtalähde	Suositellaan oikosulkusuojaustta enintään 3A:n tyyppiä tai käytä 3A:n sulaketta.
Laajennusohjaus-tulot / kanava	ext on ext off	yhteinen +24 V (virta rajoitettu) tai ulkopuoliselta ohjauslaitteelta 18...28 V		
Keskusohjaukset	kaikki OFF osa OFF perusvalot ON	yhteinen 0V, sisäinen ylösveto pulssin reunaherkkä ohjaus <b>Huom! keskusohjaustuloon EI SAA kytkeä jännitettä.</b>		
Käyttöjännite	24V dc	21V ... 28V dc		
Virrankulutus	maksimi 140 mA	kaikki releet vetäneenä		
EMC Sähkömagneettinen yhteensopivuus	Immunit. (ESD) Immunit. (RF) Emissio (RF)	EN 61000-4-2 AM1 ja AM2 EN 61000-4-3 EN 55011 AM1 ja AM2		
Mitat /mm (l x k x s) paino / g	101 x 90 x 52 200 g	asennus 35 mm DIN-kiskolle keskuksen sisään	